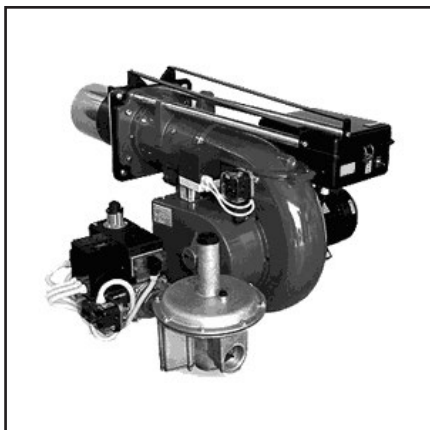


Запасные части
Газовая горелка

Spare parts list
Gas burner



GAS P100/M CE TL

RU

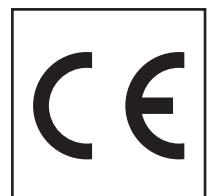
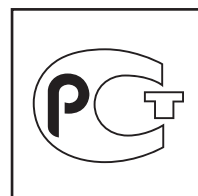
EN



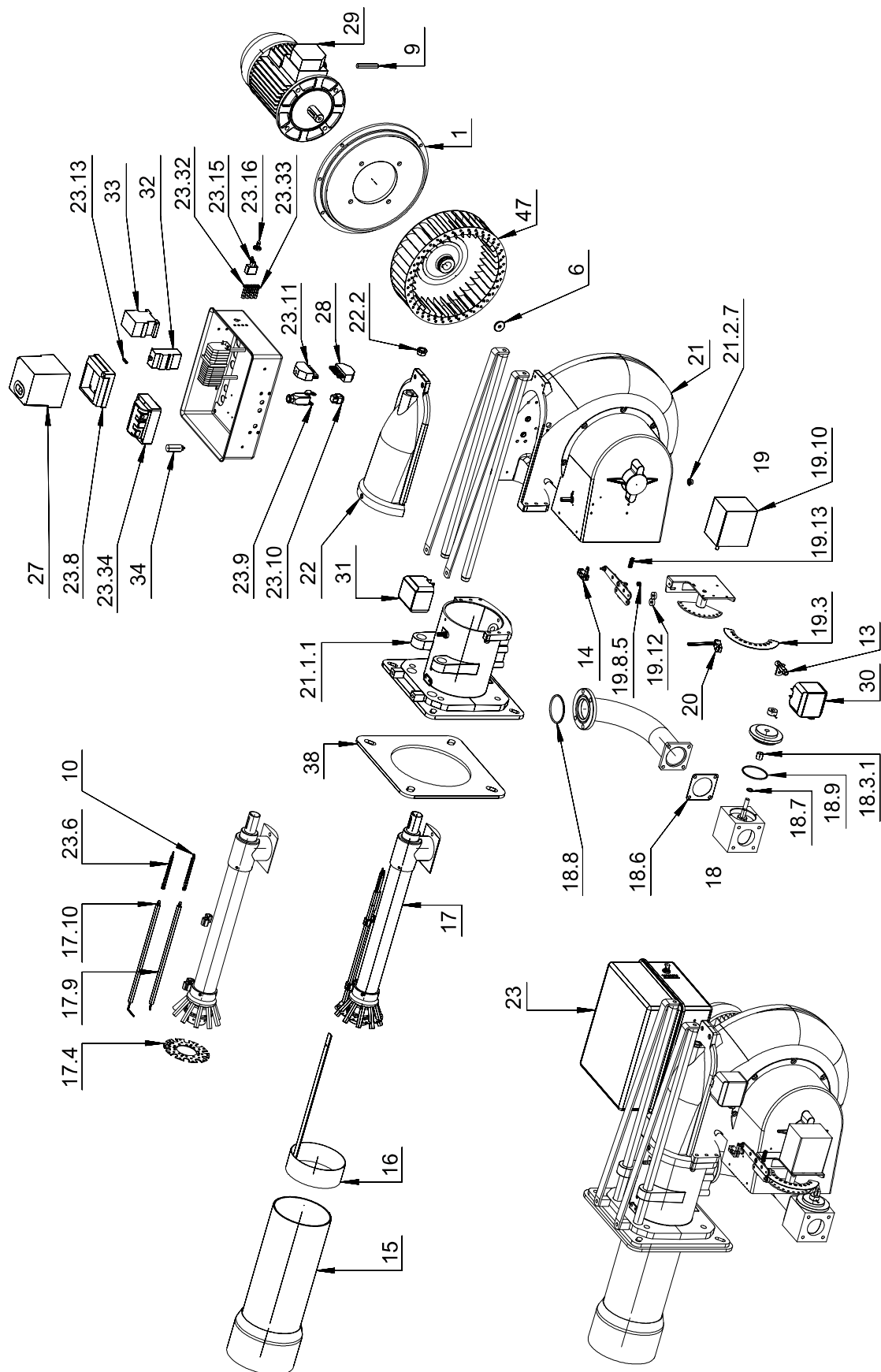
GAS P100/M CE TC.....DOC128684

GAS P100/M CE TL

002472



Запасные части



Запасные части

Поз.	Наименование	Description	Арт. №
1	Фланец электродвигателя	Motor flange	013213
6	Шайба Ø24	Washer Ø24	032553
9	Кабель электродвигателя	Motor cable	040234
10	Кабель поджига	Ignition cable	040290
13	Соединительный фитинг	Connection fitting	052680
14	Шатун в комплекте	Connecting rod cpl.	052700
15	Жаровая труба	Fire tube	052766
16	Регулировка положения смесительного устройства	Regulation position combustion head	052769
17	Смесительное устройство в комплекте	Combustion head cpl.	052898
17.3	Уравнительный диск	Baffle plate	021938
17.9	Электрод поджига	Ignition electrode	133269
17.10	Электрод ионизации	Ionization electrode	133270
18	Газовая заслонка в сборе	Gas flap assembled	053008
18.3.1	Цилиндр	Buckle cylindrical	220017
18.6	Прокладка	Gasket	229719
18.7	Кольцевая прокладка OR 115-115 Ø11,91X2,62	O-Ring seal OR 115-115 Ø11,91X2,62	252006
18.8	Кольцевая прокладка OR 4275 Ø69,44X3,53	O-Ring seal OR 4275 Ø69,44X3,53	252014
18.9	Кольцевая прокладка OR 3256 Ø64,77X2,62	O-Ring seal OR 3256 Ø64,77X2,62	252039
19	Регулятор соотношения воздух/топливо в компл.	Air/fuel ratio regulator cpl.	053011
19.3	Крышка регулятора соотношения воздух/топливо	Cover air/fuel ratio regulator	021732
19.8.5	Цилиндр	Buckle cylindrical	220005
19.10	Сервопривод SIEMENS SQN31.401A2700	Actuator SIEMENS SQN31.401A2700	183302
19.12	Подшипник 626-2Z	Bearing 626-2Z	220000
19.13	Пружина	Spring	244205
20	Шатун в комплекте	Connecting rod cpl.	053012
21	Корпус горелки в сборе	Burner body assembled	053499
21.1.1	Фланец в сборе	Flange cpl.	013289
21.2.7	Цилиндр	Buckle flanged	220004
22	Крышка горелки в сборе	Burner cover assembled	053560
22.2	Смотровое окно	Inspection glass	274000
23	Панель управления в сборе	Control panel assembled	060192
23.6	Кабель ионизации	Ionization cable	040292
23.8	Цоколь топочного автомата	Control box socket	111005
23.9	Корпус 4-контактного разъема ILME	Case plug ILME 4 pin	118432
23.10	4-контактный разъем ILME	Plug ILME 4 pin	118433
23.11	6-контактный разъем Elet-Plast	Plug Elet-Plast 6 pin	118438
23.13	Плавкий предохранитель Ø5X20, 5 A	Fuse Ø5X20, 5 A	139220
23.15	Тумблер	Toggle switch	148000
23.16	Крышка тумблера	Cover toggle switch	148009
23.32	Зеленая лампа	Green lamp	183550_2
23.33	Красная лампа	Red lamp	183550
23.34	Трансформатор поджига COFI TRS820P/8	Transformer COFI TRS820P/8	191341_3
27	Топочный автомат SIEMENS LFL1.333	Control box SIEMENS LFL1.333	104005_2
28	6-контактный штекер Elet-Plast	Socket Elet-Plast 6 pin	118437

Запасные части

Поз.	Наименование	Description	Арт. №	
29	Электродвигатель SOGA 2,2 кВт	Motor SOGA 2,2 kW	158860	
30	Реле давления воздуха KROM SCHROEDER DL5A-3	Air pressure switch KROM SCHROEDER DL5A-3	172107_3	
31	Реле давления газа KROM SCHROEDER DG50B-3	Gas pressure switch KROM SCHROEDER DG50B-3	172108_2	
32	Реле защиты от перегрузки 4,0-6,5А	Thermo-relay 4,0-6,5A	176014	
33	Контактор	Contactator	190002_2	
34	Противопомеховый фильтр	Antijamming filter	191342	
38	Прокладка фланца	Flange seal	229702	
47	Вентилятор Ø300X90	Air fan Ø300X90	291041	



	Обозначение	Caption
✂	Средства технического обслуживания	Maintenance parts
	Запасные части	Spare parts
🔄	Быстроизнашивающиеся детали	Wearing parts

RU	✂	Средства технического обслуживания состоят из деталей, которые для предотвращения поломок необходимо заменить во время техобслуживания, в процессе обратной сборки демонтированных частей (к примеру, изоляционные материалы). На быстроизнашивающиеся детали и средства технического обслуживания, не распространяется гарантия завода изготовителя.
	🔄	Быстроизнашивающиеся детали - это детали, которые необходимо менять несколько раз во время эксплуатации, даже если они не до конца отслужили свой срок (к примеру, жидкотопливные форсунки и жидкотопливные фильтры). На быстроизнашивающиеся детали и средства технического обслуживания, не распространяется гарантия завода изготовителя.
EN	✂	Maintenance parts are parts which should be replaced on a preventive basis during maintenance when reassembling disassembled parts (sealing components for example). For wear parts and maintenance parts, the factory's performance warranty for them over time under commercial conditions does not apply.
	🔄	Wear parts are parts that have to be replaced several times during the product's service life, even when use of the over all product is in line with its intended purpose (for example oil injectors and oil filters). For wear parts and maintenance parts, the factory's performance warranty for them over time under commercial conditions does not apply.

We reserve the right to make technical changes to improve our products without prior notice.
Мы сохраняем за собой право производить технические изменения для улучшения нашей продукции без предварительного уведомления.

14 09 / 002472_1H

<https://partsburners.com>
8 (800) 600-01-34