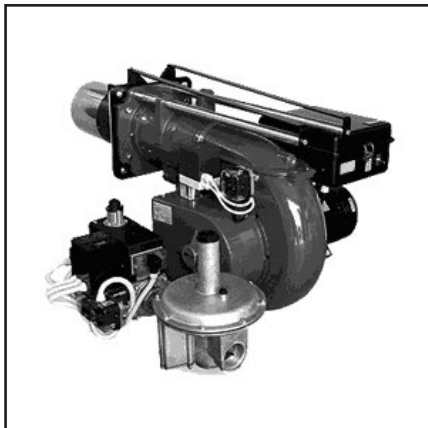




**Запасные части**  
**Газовая горелка**

**Spare parts list**  
**Gas burner**



**GAS P70/M CE TL**

**RU**

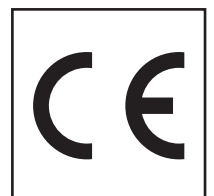
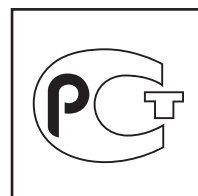
**EN**



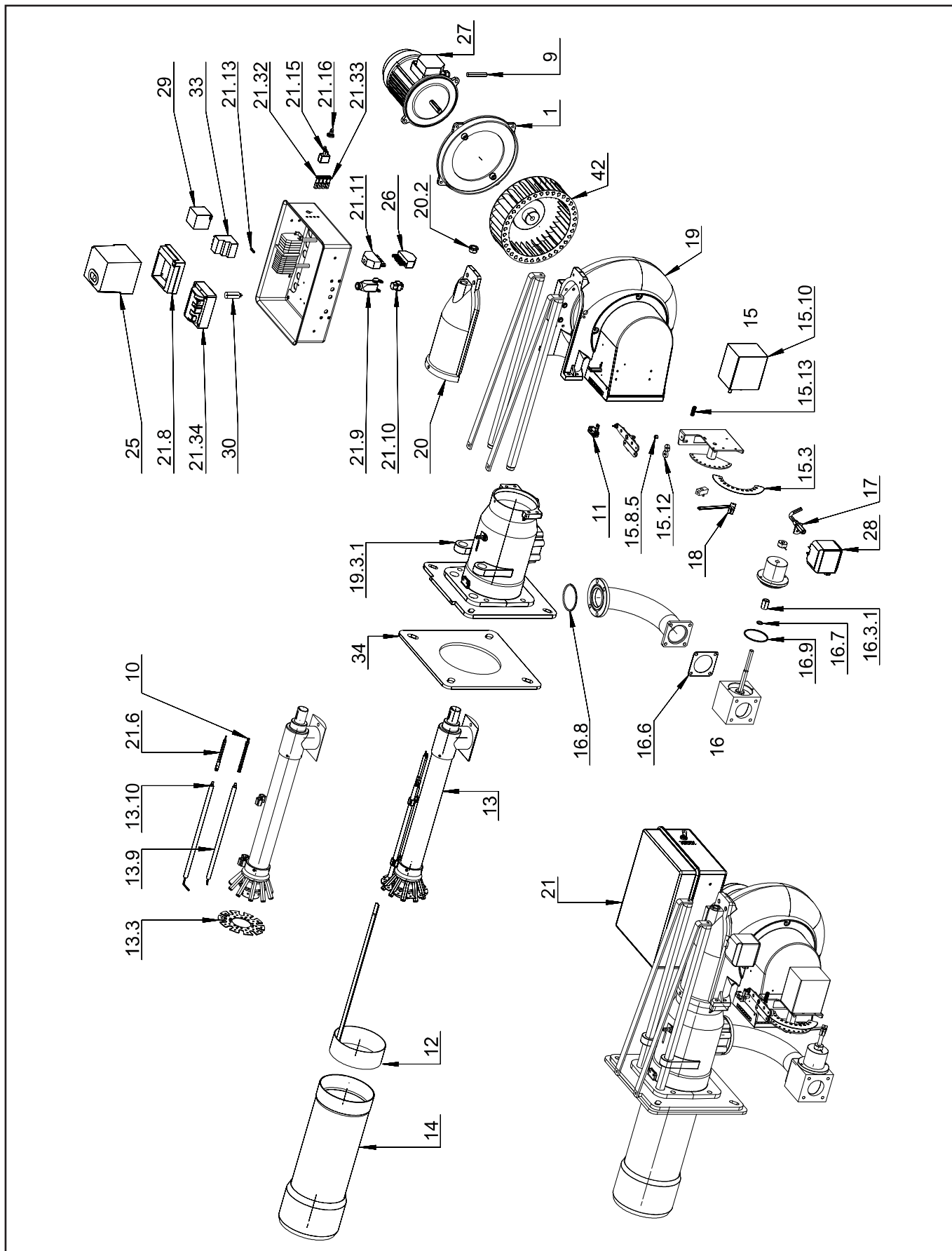
**GAS P70/M CE TC.....DOC128682**

GAS P70/M CE TL

002456



# Запасные части



# Запасные части

Поз.	Наименование	Description	Арт. №
1	Фланец электродвигателя	Motor flange	013036
9	Кабель электродвигателя	Motor cable	040117
10	Кабель поджига	Ignition cable	040290
11	Шатун в комплекте	Connecting rod cpl.	052700
12	Регулировка положения смесительного устройства	Regulation position combustion head	052858
13	Смесительное устройство в комплекте	Combustion head cpl.	052894
13.3	Уравнительный диск	Baffle plate	021892
13.9	Электрод поджига	Ignition electrode	133269
13.10	Электрод ионизации	Ionization electrode	133270
14	Жаровая труба	Fire tube	052909
15	Регулятор соотношения воздух/топливо в компл.	Air/fuel ratio regulator cpl.	052952
15.3	Крышка регулятора соотношения воздух/топливо	Cover air/fuel ratio regulator	021732
15.8.5	Цилиндр	Buckle cylindrical	220005
15.10	Сервопривод SIEMENS SQN31.401A2700	Actuator SIEMENS SQN31.401A2700	183302
15.12	Подшипник 626-2Z	Bearing 626-2Z	220000
15.13	Пружина	Spring	244205
16	Газовая заслонка в сборе	Gas flap assembled	052959
16.3.1	Цилиндр	Buckle cylindrical	220008
16.6	Прокладка	Gasket	229719
16.7	Кольцевая прокладка OR 115-115 Ø11,91X2,62	O-Ring seal OR 115-115 Ø11,91X2,62	252006
16.8	Кольцевая прокладка OR 4275 Ø69,44X3,53	O-Ring seal OR 4275 Ø69,44X3,53	252014
16.9	Кольцевая прокладка OR 3256 Ø64,77X2,62	O-Ring seal OR 3256 Ø64,77X2,62	252039
17	Соединительный фитинг	Connection fitting	053003
18	Шатун в комплекте	Connecting rod cpl.	053004
19	Корпус горелки в сборе	Burner body assembled	053496
19.3.1	Фланец в сборе	Flange cpl.	013260
20	Крышка горелки в сборе	Burner cover assembled	053558
20.2	Смотровое окно	Inspection glass	274000
21	Панель управления в сборе	Control panel assembled	060192
21.6	Кабель ионизации	Ionization cable	040292
21.8	Цоколь топочного автомата	Control box socket	111005
21.9	Корпус 4-контактного разъема ILME	Case plug ILME 4 pin	118432
21.10	4-контактный разъем ILME	Plug ILME 4 pin	118433
21.11	6-контактный разъем Elet-Plast	Plug Elet-Plast 6 pin	118438
21.13	Плавкий предохранитель Ø5X20, 5 А	Fuse Ø5X20, 5 A	139220
21.15	Тумблер	Toggle switch	148000
21.16	Крышка тумблера	Cover toggle switch	148009
21.32	Зеленая лампа	Green lamp	183550_2
21.33	Красная лампа	Red lamp	183550
21.34	Трансформатор поджига COFI TRS820P/8	Transformer COFI TRS820P/8	191341_3
25	Топочный автомат SIEMENS LFL1.333	Control box SIEMENS LFL1.333	104005_2
26	6-контактный штекер Elet-Plast	Socket Elet-Plast 6 pin	118437
27	Электродвигатель SIMEL 1,1 кВт	Motor SIMEL 1,1 kW	158811

## Запасные части

Поз.	Наименование	Description	Арт. №	
28	Реле давления воздуха KROM SCHROEDER DL5A-3	Air pressure switch KROM SCHROEDER DL5A-3	172107_3	
29	Контактор DANFOSS CI4-9	Contactore DANFOSS CI4-9	190019_3	
30	Противопомеховый фильтр	Antijamming filter	191342	
33	Реле защиты от перегрузки 2,5-4,0А	Thermo-relay 2,5-4,0A	192320_3	
34	Прокладка фланца	Flange seal	229712	
42	Вентилятор Ø240X79	Air fan Ø240X79	291009_2	





	Обозначение	Caption
✂	Средства технического обслуживания	Maintenance parts
	Запасные части	Spare parts
🔄	Быстроизнашивающиеся детали	Wearing parts

RU	✂	Средства технического обслуживания состоят из деталей, которые для предотвращения поломок необходимо заменить во время техобслуживания, в процессе обратной сборки демонтированных частей (к примеру, изоляционные материалы). На быстроизнашивающиеся детали и средства технического обслуживания, не распространяется гарантия завода изготовителя.
	🔄	Быстроизнашивающиеся детали - это детали, которые необходимо менять несколько раз во время эксплуатации, даже если они не до конца отслужили свой срок (к примеру, жидкотопливные форсунки и жидкотопливные фильтры). На быстроизнашивающиеся детали и средства технического обслуживания, не распространяется гарантия завода изготовителя.
EN	✂	Maintenance parts are parts which should be replaced on a preventive basis during maintenance when reassembling disassembled parts (sealing components for example). For wear parts and maintenance parts, the factory's performance warranty for them over time under commercial conditions does not apply.
	🔄	Wear parts are parts that have to be replaced several times during the product's service life, even when use of the over all product is in line with its intended purpose (for example oil injectors and oil filters). For wear parts and maintenance parts, the factory's performance warranty for them over time under commercial conditions does not apply.

We reserve the right to make technical changes to improve our products without prior notice.  
Мы сохраняем за собой право производить технические изменения для улучшения нашей продукции без предварительного уведомления.

14 09 / 002456\_11

<https://partsburners.com>  
8 (800) 600-01-34