



Запасные части
Газовая горелка

Spare parts list
Gas burner



GAS P70/M CE TC

RU

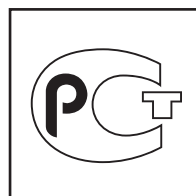
EN



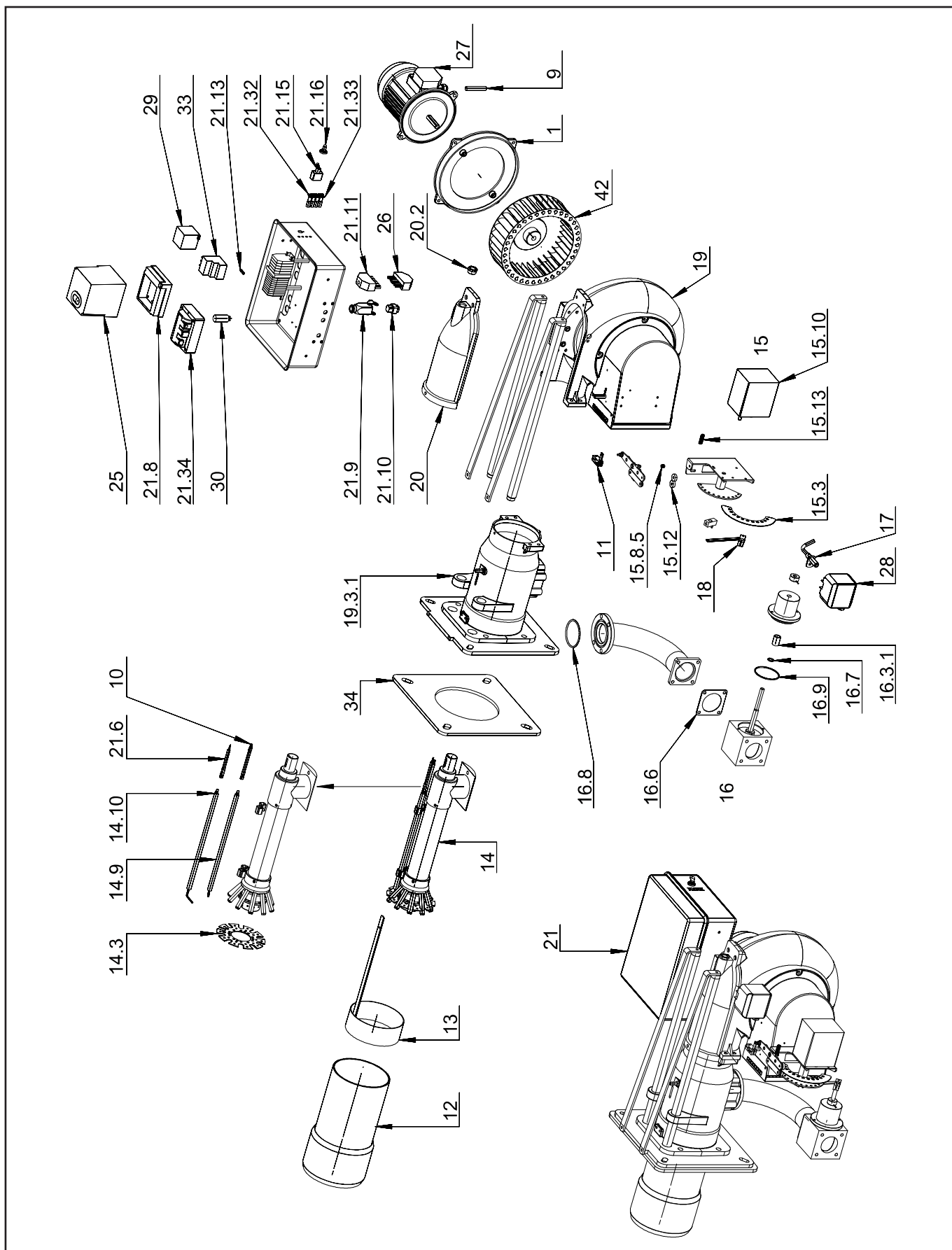
GAS P70/M CE TL.....DOC128683

GAS P70/M CE TC

002455



Запасные части



Запасные части

| Поз. | Наименование | Description | Арт. № |
|--------|--|-------------------------------------|----------|
| 1 | Фланец электродвигателя | Motor flange | 013036 |
| 9 | Кабель электродвигателя | Motor cable | 040117 |
| 10 | Кабель поджига | Ignition cable | 040290 |
| 11 | Шатун в комплекте | Connecting rod cpl. | 052700 |
| 12 | Жаровая труба | Fire tube | 052770 |
| 13 | Регулировка положения смесительного устройства | Regulation position combustion head | 052857 |
| 14 | Смесительное устройство в комплекте | Combustion head cpl. | 052893 |
| 14.3 | Уравнительный диск | Baffle plate | 021892 |
| 14.9 | Электрод поджига | Ignition electrode | 133269 |
| 14.10 | Электрод ионизации | Ionization electrode | 133270 |
| 15 | Регулятор соотношения воздух/топливо в компл. | Air/fuel ratio regulator cpl. | 052952 |
| 15.3 | Крышка регулятора соотношения воздух/топливо | Cover air/fuel ratio regulator | 021732 |
| 15.8.5 | Цилиндр | Buckle cylindrical | 220005 |
| 15.10 | Сервопривод SIEMENS SQN31.401A2700 | Actuator SIEMENS SQN31.401A2700 | 183302 |
| 15.12 | Подшипник 626-2Z | Bearing 626-2Z | 220000 |
| 15.13 | Пружина | Spring | 244205 |
| 16 | Газовая заслонка в сборе | Gas flap assembled | 052959 |
| 16.3.1 | Цилиндр | Buckle cylindrical | 220008 |
| 16.6 | Прокладка | Gasket | 229719 |
| 16.7 | Кольцевая прокладка OR 115-115 Ø11,91X2,62 | O-Ring seal OR 115-115 Ø11,91X2,62 | 252006 |
| 16.8 | Кольцевая прокладка OR 4275 Ø69,44X3,53 | O-Ring seal OR 4275 Ø69,44X3,53 | 252014 |
| 16.9 | Кольцевая прокладка OR 3256 Ø64,77X2,62 | O-Ring seal OR 3256 Ø64,77X2,62 | 252039 |
| 17 | Соединительный фитинг | Connection fitting | 053003 |
| 18 | Шатун в комплекте | Connecting rod cpl. | 053004 |
| 19 | Корпус горелки в сборе | Burner body assembled | 053496 |
| 19.3.1 | Фланец в сборе | Flange cpl. | 013260 |
| 20 | Крышка горелки в сборе | Burner cover assembled | 053558 |
| 20.2 | Смотровое окно | Inspection glass | 274000 |
| 21 | Панель управления в сборе | Control panel assembled | 060192 |
| 21.6 | Кабель ионизации | Ionization cable | 040292 |
| 21.8 | Цоколь топочного автомата | Control box socket | 111005 |
| 21.9 | Корпус 4-контактного разъема ILME | Case plug ILME 4 pin | 118432 |
| 21.10 | 4-контактный разъем ILME | Plug ILME 4 pin | 118433 |
| 21.11 | 6-контактный разъем Elet-Plast | Plug Elet-Plast 6 pin | 118438 |
| 21.13 | Плавкий предохранитель Ø5X20, 5 А | Fuse Ø5X20, 5 A | 139220 |
| 21.15 | Тумблер | Toggle switch | 148000 |
| 21.16 | Крышка тумблера | Cover toggle switch | 148009 |
| 21.32 | Зеленая лампа | Green lamp | 183550_2 |
| 21.33 | Красная лампа | Red lamp | 183550 |
| 21.34 | Трансформатор поджига COFI TRS820P/8 | Transformer COFI TRS820P/8 | 191341_3 |
| 25 | Топочный автомат SIEMENS LFL1.333 | Control box SIEMENS LFL1.333 | 104005_2 |
| 26 | 6-контактный штекер Elet-Plast | Socket Elet-Plast 6 pin | 118437 |
| 27 | Электродвигатель SIMEL 1,1 кВт | Motor SIMEL 1,1 kW | 158811 |

Запасные части

| Поз. | Наименование | Description | Арт. № | |
|------|---|---|----------|--|
| 28 | Реле давления воздуха KROM SCHROEDER DL5A-3 | Air pressure switch KROM SCHROEDER DL5A-3 | 172107_3 | |
| 29 | Контактор DANFOSS CI4-9 | Contactora DANFOSS CI4-9 | 190019_3 | |
| 30 | Противопомеховый фильтр | Antijamming filter | 191342 | |
| 33 | Реле защиты от перегрузки 2,5-4,0А | Thermo-relay 2,5-4,0A | 192320_3 | |
| 34 | Прокладка фланца | Flange seal | 229712 | |
| 42 | Вентилятор Ø240X79 | Air fan Ø240X79 | 291009_2 | |



| | Обозначение | Caption |
|---|------------------------------------|-------------------|
| ✂ | Средства технического обслуживания | Maintenance parts |
| | Запасные части | Spare parts |
| 🔄 | Быстроизнашивающиеся детали | Wearing parts |

| | | |
|----|---|---|
| RU | ✂ | Средства технического обслуживания состоят из деталей, которые для предотвращения поломок необходимо заменить во время техобслуживания, в процессе обратной сборки демонтированных частей (к примеру, изоляционные материалы). На быстроизнашивающиеся детали и средства технического обслуживания, не распространяется гарантия завода изготовителя. |
| | 🔄 | Быстроизнашивающиеся детали - это детали, которые необходимо менять несколько раз во время эксплуатации, даже если они не до конца отслужили свой срок (к примеру, жидкотопливные форсунки и жидкотопливные фильтры). На быстроизнашивающиеся детали и средства технического обслуживания, не распространяется гарантия завода изготовителя. |
| EN | ✂ | Maintenance parts are parts which should be replaced on a preventive basis during maintenance when reassembling disassembled parts (sealing components for example). For wear parts and maintenance parts, the factory's performance warranty for them over time under commercial conditions does not apply. |
| | 🔄 | Wear parts are parts that have to be replaced several times during the product's service life, even when use of the over all product is in line with its intended purpose (for example oil injectors and oil filters). For wear parts and maintenance parts, the factory's performance warranty for them over time under commercial conditions does not apply. |

We reserve the right to make technical changes to improve our products without prior notice.
Мы сохраняем за собой право производить технические изменения для улучшения нашей продукции без предварительного уведомления.

14 09 / 002455_11

<https://partsburners.com>
8 (800) 600-01-34