



Запасные части
Газовая горелка

Spare parts list
Gas burner



GAS P150/2 CE-03 TC

RU

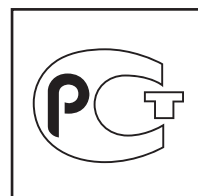
EN



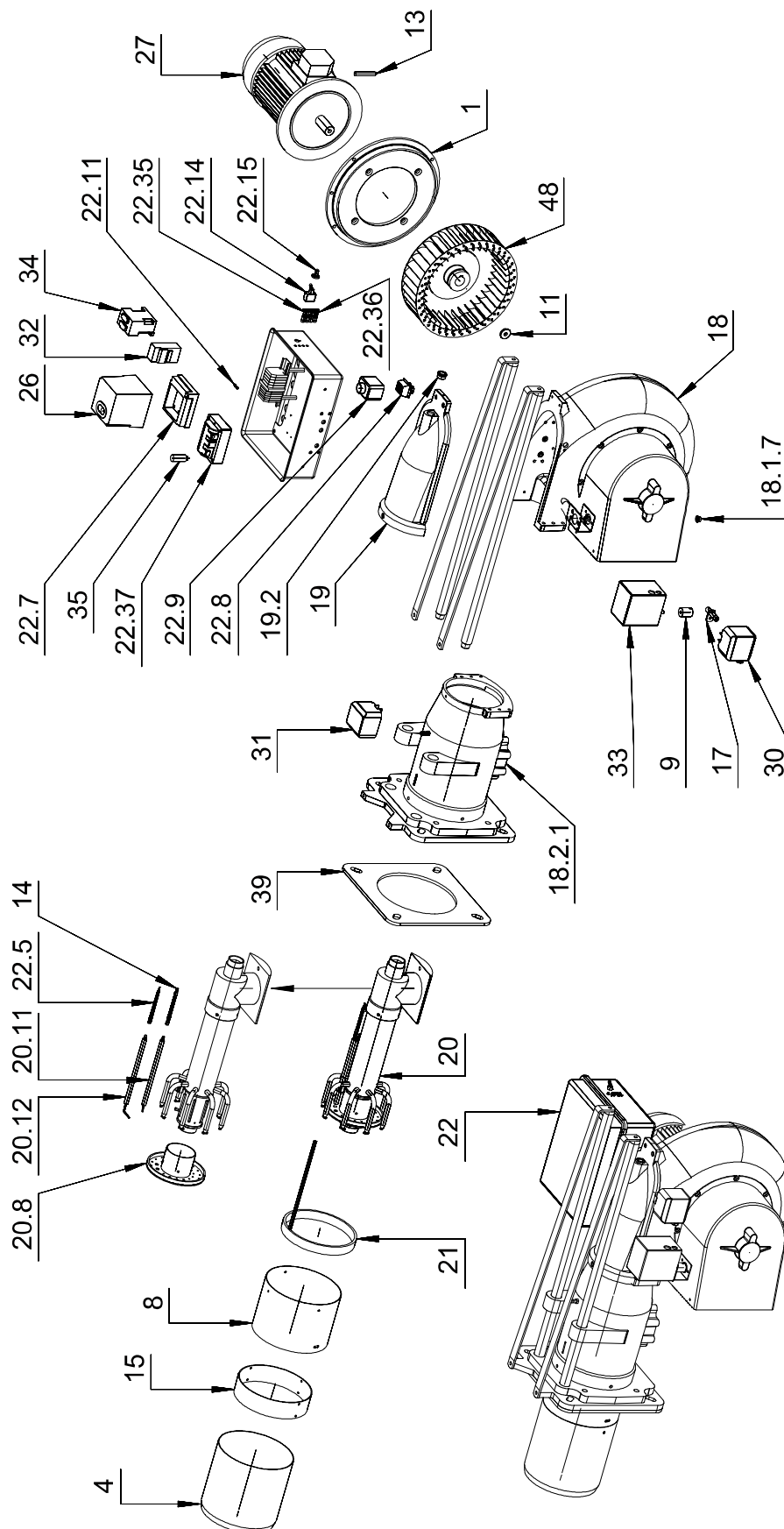
GAS P150/2 CE-03 TL.....DOC128681

GAS P150/2 CE-03 TC

002369



Запасные части



Запасные части

Поз.	Наименование	Description	Арт. №
1	Фланец электродвигателя	Motor flange	013068
4	Жаровая труба	Fire tube	021273
8	Держатель жаровой трубы	Fire tube support	021943
9	Сцепление сервопривода	Actuator coupling	031299
11	Шайба Ø28	Washer Ø28	032554
13	Кабель электродвигателя	Motor cable	040234
14	Кабель поджига	Ignition cable	040291
15	Переходное кольцо жаровой трубы	Adapter ring flame tube	051066
17	Соединительный фитинг	Connection fitting	052680
18	Корпус горелки в сборе	Burner body assembled	053491
18.1.7	Цилиндр	Buckle flanged	220004
18.2.1	Фланец в сборе	Flange cpl.	013066
19	Крышка горелки в сборе	Burner cover assembled	053560
19.2	Смотровое окно	Inspection glass	274000
20	Смесительное устройство в комплекте	Combustion head cpl.	054327
20.8	Уравнительный диск	Baffle plate	051317
20.11	Электрод поджига	Ignition electrode	133924
20.12	Электрод ионизации	Ionization electrode	133938
21	Регулировочное кольцо положения смесительного устройства	Adjusting ring position combustion head	054331
22	Панель управления в сборе	Control panel assembled	060030
22.5	Кабель ионизации	Ionization cable	040197
22.7	Цоколь топочного автомата	Control box socket	111005
22.8	6-контактный разъем ILME	Plug ILME 6 pin	118425
22.9	Корпус 6-контактного разъема ILME	Case plug ILME 6 pin	118436
22.11	Плавкий предохранитель Ø5X20, 5 А	Fuse Ø5X20, 5 A	139220
22.14	Тумблер	Toggle switch	148000
22.15	Крышка тумблера	Cover toggle switch	148009
22.35	Зеленая лампа	Green lamp	183550_2
22.36	Красная лампа	Red lamp	183550
22.37	Трансформатор поджига COFI TRS820P/8	Transformer COFI TRS820P/8	191341_3
26	Топочный автомат SIEMENS LFL1.333	Control box SIEMENS LFL1.333	104005_2
27	Электродвигатель SOGA 3,0 кВт	Motor SOGA 3,0 kW	158861
30	Реле давления воздуха KROM SCHROEDER DL5A-3Z	Air pressure switch KROM SCHROEDER DL5A-3Z	172107_3
31	Реле давления газа KROM SCHROEDER DG50B-3	Gas pressure switch KROM SCHROEDER DG50B-3	172108_2
32	Реле защиты от перегрузки 6,3-10,0 А	Thermo-relay 6,3-10,0 A	176015
33	Сервопривод SIEMENS SQN30.111A2700	Actuator SIEMENS SQN30.111A2700	183301
34	Контактор	Contacteur	190006_2
35	Противопопыховый фильтр	Antijamming filter	191342
39	Прокладка фланца	Flange seal	229702
48	Вентилятор Ø300X90	Air fan Ø300X90	291039_2



	Обозначение	Caption
🔧	Средства технического обслуживания	Maintenance parts
	Запасные части	Spare parts
🔄	Быстроизнашивающиеся детали	Wearing parts

RU	🔧	Средства технического обслуживания состоят из деталей, которые для предотвращения поломок необходимо заменить во время техобслуживания, в процессе обратной сборки демонтированных частей (к примеру, изоляционные материалы). На быстроизнашивающиеся детали и средства технического обслуживания, не распространяется гарантия завода изготовителя.
	🔄	Быстроизнашивающиеся детали - это детали, которые необходимо менять несколько раз во время эксплуатации, даже если они не до конца отслужили свой срок (к примеру, жидкотопливные форсунки и жидкотопливные фильтры). На быстроизнашивающиеся детали и средства технического обслуживания, не распространяется гарантия завода изготовителя.
EN	🔧	Maintenance parts are parts which should be replaced on a preventive basis during maintenance when reassembling disassembled parts (sealing components for example). For wear parts and maintenance parts, the factory's performance warranty for them over time under commercial conditions does not apply.
	🔄	Wear parts are parts that have to be replaced several times during the product's service life, even when use of the over all product is in line with its intended purpose (for example oil injectors and oil filters). For wear parts and maintenance parts, the factory's performance warranty for them over time under commercial conditions does not apply.

We reserve the right to make technical changes to improve our products without prior notice.
Мы сохраняем за собой право производить технические изменения для улучшения нашей продукции без предварительного уведомления.

14 09 / 002369_2A

<https://partsburners.com>
8 (800) 600-01-34