



Запасные части
Газовая горелка

Spare parts list
Gas burner



GAS P250/2 CE TL

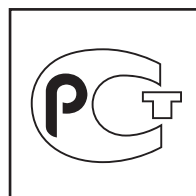
RU

EN

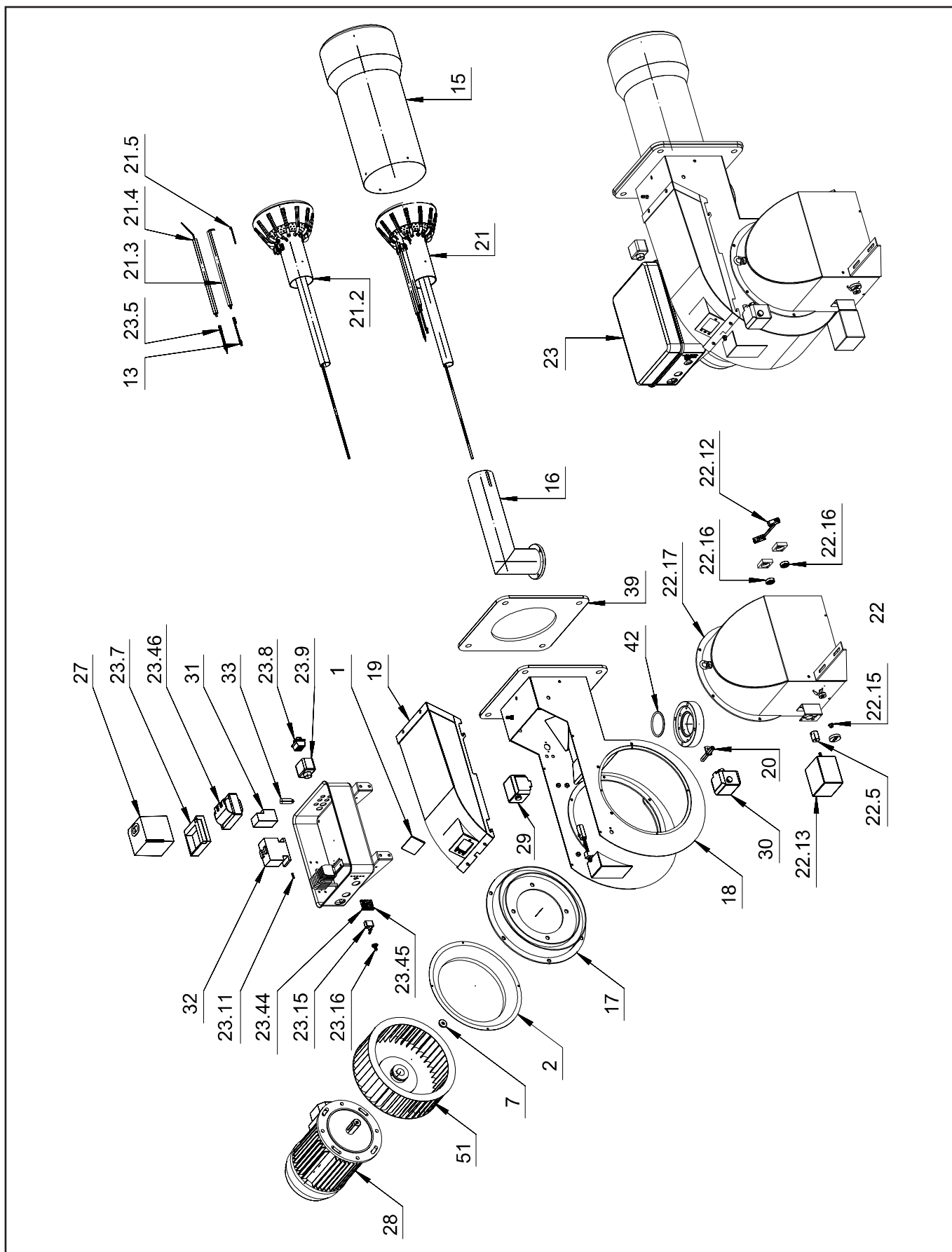


GAS P250/2 CE TL

002074



Запасные части



Запасные части

Поз.	Наименование	Description	Арт. №
1	Смотровое окно	Inspection glass	011222
2	Кольцо всасываемого воздуха Ø266X50	Air conveyor Ø266X50	021712
7	Шайба Ø28	Washer Ø28	032554
13	Кабель поджига	Ignition cable	040291
15	Жаровая труба	Fire tube	052505
16	Соединительная газовая труба	Gas elbow	052649
17	Фланец электродвигателя	Motor flange	052652
18	Корпус горелки в сборе	Burner body assembled	052763
19	Крышка горелки в сборе	Burner cover assembled	052773
20	Соединительный фитинг	Connection fitting	052775
21	Смесительное устройство в комплекте	Combustion head cpl.	053138
21.2	Головка смесительного устройства	Firing head	052648
21.3	Электрод поджига	Ignition electrode	133248
21.4	Электрод ионизации	Ionization electrode	133249
21.5	Электрод массы	Electrode of mass	133250
22	Воздухозаборный короб в комплекте	Air inlet cpl.	053978
22.5	Сцепление сервопривода	Actuator coupling	032424
22.12	Шатун в комплекте	Connecting rod cpl.	053369
22.13	Сервопривод SIEMENS SQN30.111A2700	Actuator SIEMENS SQN30.111A2700	183301
22.15	Цилиндр	Buckle cylindrical	220004
22.16	Подшипник 6200-2Z	Bearing 6200-2Z	220013
22.17	Прокладка	Adhesive gasket	229777
23	Панель управления в сборе	Control panel assembled	060153
23.5	Кабель ионизации	Ionization cable	040257
23.7	Цоколь топочного автомата	Control box socket	111005
23.8	6-контактный разъем ILME	Plug ILME 6 pin	118425
23.9	Корпус 6-контактного разъема ILME	Case plug ILME 6 pin	118436
23.11	Плавкий предохранитель Ø5X20, 5 A	Fuse Ø5X20, 5 A	139220
23.15	Тумблер	Toggle switch	148000
23.16	Крышка тумблера	Cover toggle switch	148009
23.44	Зеленая лампа	Green lamp	183550_2
23.45	Красная лампа	Red lamp	183550
23.46	Трансформатор поджига COFI TRS820P/8	Transformer COFI TRS820P/8	191341_3
27	Топочный автомат SIEMENS LFL1.333	Control box SIEMENS LFL1.333	104005_2
28	Электродвигатель FIMEC MEC 7,5 кВт	Motor FIMEC MEC 7,5 kW	158932_3
29	Реле давления газа KROM SCHROEDER DG50B-3	Gas pressure switch KROM SCHROEDER DG50B-3	172108_2
30	Реле давления газа KROM SCHROEDER DG10B-3	Gas pressure switch KROM SCHROEDER DG10B-3	172113_2
31	Реле защиты от перегрузки 13,0-18,0 А	Thermo-relay 13,0-18,0 A	176017
32	Контактор	Contacteur	190003_2
33	Противопопыховый фильтр	Antijamming filter	191342
39	Прокладка фланца	Flange seal	229710
42	Кольцевая прокладка OR 6312 Ø78,74X5,33	O-Ring seal OR 6312 Ø78,74X5,33	252053
51	Вентилятор Ø340X125	Air fan Ø340X125	291068



	Обозначение	Caption
✂	Средства технического обслуживания	Maintenance parts
	Запасные части	Spare parts
🔄	Быстроизнашивающиеся детали	Wearing parts

RU	✂	Средства технического обслуживания состоят из деталей, которые для предотвращения поломок необходимо заменить во время техобслуживания, в процессе обратной сборки демонтированных частей (к примеру, изоляционные материалы). На быстроизнашивающиеся детали и средства технического обслуживания, не распространяется гарантия завода изготовителя.
	🔄	Быстроизнашивающиеся детали - это детали, которые необходимо менять несколько раз во время эксплуатации, даже если они не до конца отслужили свой срок (к примеру, жидкотопливные форсунки и жидкотопливные фильтры). На быстроизнашивающиеся детали и средства технического обслуживания, не распространяется гарантия завода изготовителя.
EN	✂	Maintenance parts are parts which should be replaced on a preventive basis during maintenance when reassembling disassembled parts (sealing components for example). For wear parts and maintenance parts, the factory's performance warranty for them over time under commercial conditions does not apply.
	🔄	Wear parts are parts that have to be replaced several times during the product's service life, even when use of the over all product is in line with its intended purpose (for example oil injectors and oil filters). For wear parts and maintenance parts, the factory's performance warranty for them over time under commercial conditions does not apply.

We reserve the right to make technical changes to improve our products without prior notice.
Мы сохраняем за собой право производить технические изменения для улучшения нашей продукции без предварительного уведомления.

14 09 / 002074_1E

<https://partsburners.com>
8 (800) 600-01-34