

Запасные части
Газовая горелка

Spare parts list
Gas burner



GAS P150/2 CE TL

RU

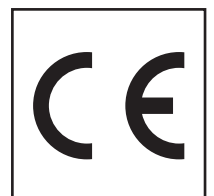
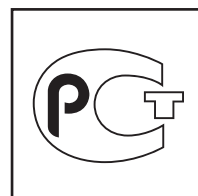
EN



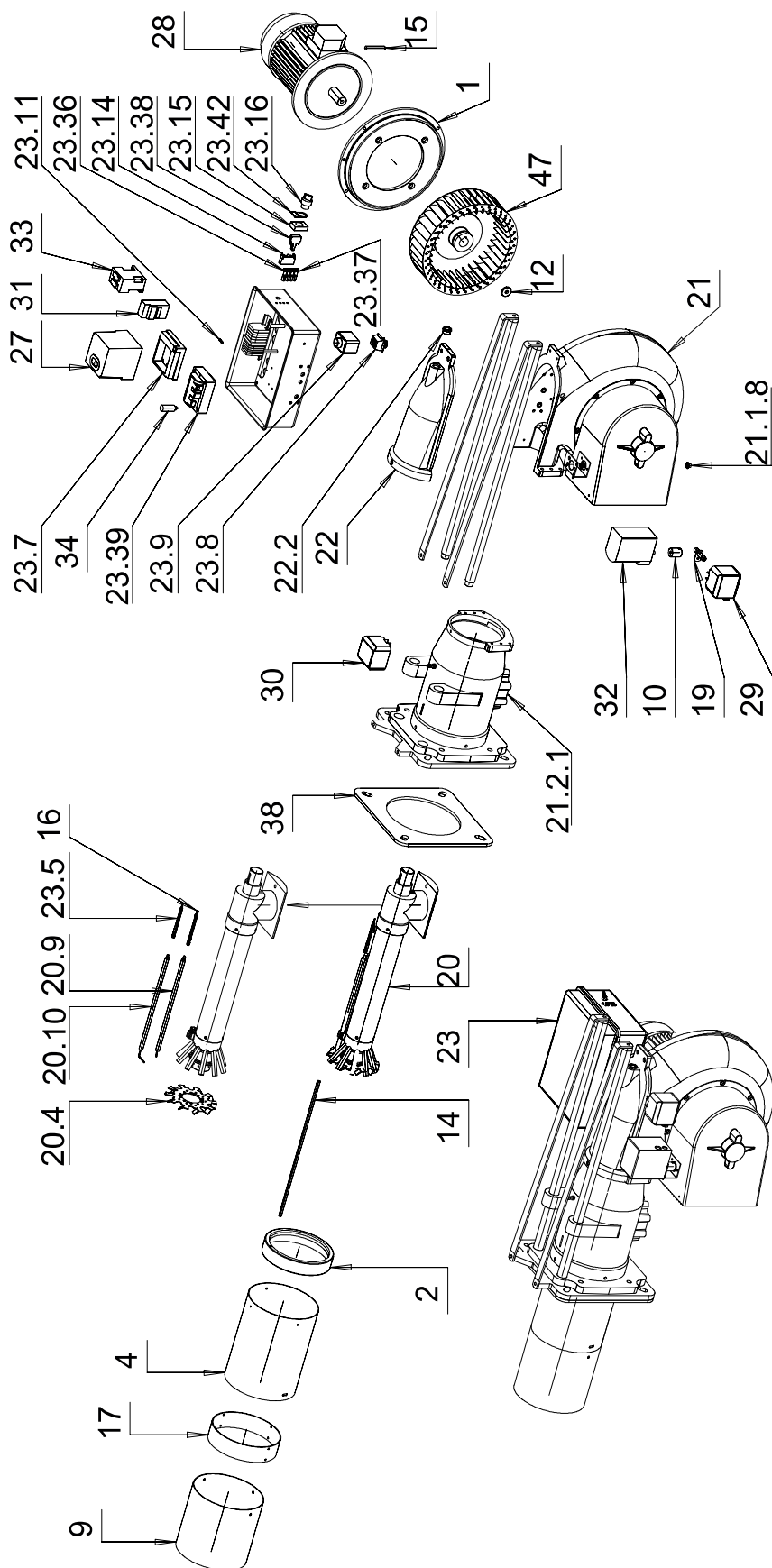
GAS P150/2 CE TC.....DOC128676

GAS P150/2 CE TL

002370



Запасные части



Запасные части

| Поз. | Наименование | Description | Арт. № |
|--------|---|--|--------------------|
| 1 | Фланец электродвигателя | Motor flange | 013068 |
| 2 | Регулировочное кольцо положения смесительного устройства | Adjusting ring position combustion head | 013070 |
| 4 | Держатель жаровой трубы | Fire tube support | 021051 |
| 9 | Жаровая труба | Fire tube | 021980 |
| 10 | Сцепление сервопривода | Actuator coupling | 031299 |
| 12 | Шайба Ø28 | Washer Ø28 | 032554 |
| 14 | Регулировочный стержень | Adjustment rod | 033323 |
| 15 | Кабель электродвигателя | Motor cable | 040234 |
| 16 | Кабель поджига | Ignition cable | 040291 |
| 17 | Переходное кольцо жаровой трубы | Adapter ring flame tube | 051066 |
| 19 | Соединительный фитинг | Connection fitting | 052680 |
| 20 | Смесительное устройство в комплекте | Combustion head cpl. | 052954 |
| 20.4 | Уравнительный диск | Baffle plate | 021942 |
| 20.9 | Электрод поджига | Ignition electrode | 133269 |
| 20.10 | Электрод ионизации | Ionization electrode | 133270 |
| 21 | Корпус горелки в сборе | Burner body assembled | 053491 |
| 21.1.8 | Цилиндр | Buckle flanged | 220004 |
| 21.2.1 | Фланец в сборе | Flange cpl. | 013066 |
| 22 | Крышка горелки в сборе | Burner cover assembled | 053560 |
| 22.2 | Смотровое окно | Inspection glass | 274000 |
| 23 | Панель управления в сборе | Control panel assembled | 060030 |
| 23.5 | Кабель ионизации | Ionization cable | 040197 |
| 23.7 | Цоколь топочного автомата | Control box socket | 111005 |
| 23.8 | 6-контактный разъем ILME | Plug ILME 6 pin | 118425 |
| 23.9 | Корпус 6-контактного разъема ILME | Case plug ILME 6 pin | 118436 |
| 23.11 | Плавкий предохранитель Ø5X20, 5 А | Fuse Ø5X20, 5 A | 139220 |
| 23.14 | Вспомогательный контакт LOVATO 8 LM2T C10 с 30.04.2012 | Contact element LOVATO 8 LM2T C10 from 30.04.2012 | 148017 |
| 23.15 | Монтажный адаптер LOVATO 8 LM2T AU120 с 30.04.2012 | Mounting adapter LOVATO 8 LM2T AU120 from 30.04.2012 | 148018 |
| 23.16 | Рукоятка переключателя с 30.04.2012 | Switcher from 30.04.2012 | 148020 |
| - | Тумблер до 30.04.2012 | Toggle switch till 30.04.2012 | 148000 |
| - | Крышка тумблера до 30.04.2012 | Cover toggle switch till 30.04.2012 | 148009 |
| 23.36 | Красная лампа | Red lamp | 183550 |
| 23.37 | Красная лампа с 30.04.2012 | Red lamp from 30.04.2012 | 183550 |
| 23.38 | Зеленая лампа с 30.04.2012 до 30.04.2012 | Green lamp from 30.04.2012 till 30.04.2012 | 184002 183550_2 |
| 23.39 | Трансформатор поджига COFI TRS820P/8 с 30.04.2012 до 30.04.2012 | Transformer COFI TRS820P/8 from 30.04.2012 till 30.04.2012 | 191341 191341_3 |
| 23.42 | Держатель этикеток с 30.04.2012 | Label holder from 30.04.2012 | 195116 |

Запасные части

| Поз. | Наименование | Description | Арт. № | |
|------|--|---|--------------------|--|
| 27 | Топочный автомат SIEMENS LFL1.333 с 30.04.2012 до 30.04.2012 | Control box SIEMENS LFL1.333 from 30.04.2012 till 30.04.2012 | 104005 104005_2 | |
| 28 | Электродвигатель SOGA 3,0 кВт | Motor SOGA 3,0 kW | 158861 | |
| 28.1 | Подшипник 6206-2Z с 30.04.2012 | Bearing 6206-2Z from 30.04.2012 | 220020 | |
| 29 | Реле давления воздуха KROM SCHROEDER с 30.04.2012 DL5A-3 до 30.04.2012 DL5A-3Z | Air pressure switch KROM SCHROEDER from 30.04.2012 DL5A-3 till 30.04.2012 DL5A-3Z | 172107 172107_3 | |
| 30 | Реле давления газа KROM SCHROEDER DG50B-3 с 30.04.2012 до 30.04.2012 | Gas pressure switch KROM SCHROEDER DG50B-3 from 30.04.2012 till 30.04.2012 | 172108 172108_2 | |
| 31 | Реле защиты от перегрузки 6,3-10,0 А | Thermo-relay 6,3-10,0 A | 176015 | |
| 32 | Сервопривод SIEMENS с 30.04.2012 SQN70.294A20 до 30.04.2012 SQN30.111A2700 | Actuator SIEMENS from 30.04.2012 SQN70.294A20 till 30.04.2012 SQN30.111A2700 | 183632 183301 | |
| 33 | Контактор LOVATO BF18.T4 A230 с 30.04.2012 до 30.04.2012 | Contacteur LOVATO BF18.T4 A230 from 30.04.2012 till 30.04.2012 | 190006 190006_2 | |
| 34 | Противопопыховой фильтр | Antijamming filter | 191342 | |
| 38 | Прокладка фланца | Flange seal | 229702 | |
| 47 | Вентилятор Ø300X90 с 30.04.2012 до 30.04.2012 | Air fan Ø300X90 from 30.04.2012 till 30.04.2012 | 291039 291039_2 | |



| | Обозначение | Caption |
|---|------------------------------------|-------------------|
| ✂ | Средства технического обслуживания | Maintenance parts |
| | Запасные части | Spare parts |
| 🔄 | Быстроизнашивающиеся детали | Wearing parts |

| | | |
|----|---|---|
| RU | ✂ | Средства технического обслуживания состоят из деталей, которые для предотвращения поломок необходимо заменить во время техобслуживания, в процессе обратной сборки демонтированных частей (к примеру, изоляционные материалы). На быстроизнашивающиеся детали и средства технического обслуживания, не распространяется гарантия завода изготовителя. |
| | 🔄 | Быстроизнашивающиеся детали - это детали, которые необходимо менять несколько раз во время эксплуатации, даже если они не до конца отслужили свой срок (к примеру, жидкотопливные форсунки и жидкотопливные фильтры). На быстроизнашивающиеся детали и средства технического обслуживания, не распространяется гарантия завода изготовителя. |
| EN | ✂ | Maintenance parts are parts which should be replaced on a preventive basis during maintenance when reassembling disassembled parts (sealing components for example). For wear parts and maintenance parts, the factory's performance warranty for them over time under commercial conditions does not apply. |
| | 🔄 | Wear parts are parts that have to be replaced several times during the product's service life, even when use of the over all product is in line with its intended purpose (for example oil injectors and oil filters). For wear parts and maintenance parts, the factory's performance warranty for them over time under commercial conditions does not apply. |

We reserve the right to make technical changes to improve our products without prior notice.
Мы сохраняем за собой право производить технические изменения для улучшения нашей продукции без предварительного уведомления.

14 09 / 002370_1G

<https://partsburners.com>
8 (800) 600-01-34