



Запасные части
Газовая горелка

Spare parts list
Gas burner



GAS P150/2 CE TC

RU

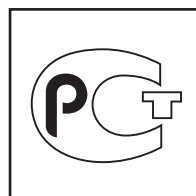
EN



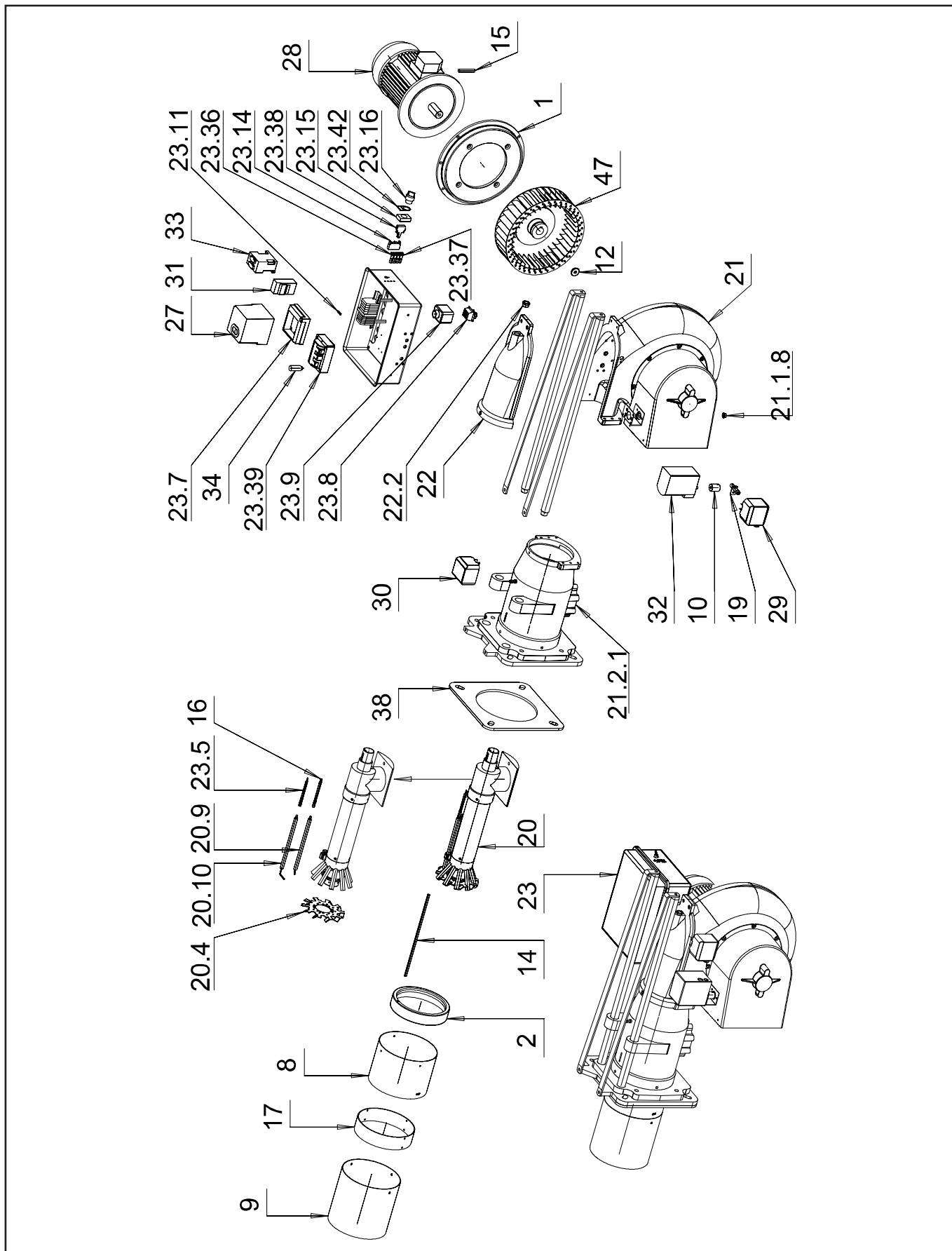
GAS P150/2 CE TL.....DOC128677

GAS P150/2 CE TC

002369



Запасные части



Запасные части

Поз.	Наименование	Description	Арт. №
1	Фланец электродвигателя	Motor flange	013068
2	Регулировочное кольцо положения смесительного устройства	Adjusting ring position combustion head	013070
8	Держатель жаровой трубы	Fire tube support	021943
9	Жаровая труба	Fire tube	021980
10	Сцепление сервопривода	Actuator coupling	031299
12	Шайба Ø28	Washer Ø28	032554
14	Регулировочный стержень	Adjustment rod	033340
15	Кабель электродвигателя	Motor cable	040234
16	Кабель поджига	Ignition cable	040291
17	Переходное кольцо жаровой трубы	Adapter ring flame tube	051066
19	Соединительный фитинг	Connection fitting	052680
20	Смесительное устройство в комплекте	Combustion head cpl.	052953
20.4	Уравнительный диск	Baffle plate	021942
20.9	Электрод поджига	Ignition electrode	133924
20.10	Электрод ионизации	Ionization electrode	133938
21	Корпус горелки в сборе	Burner body assembled	053491
21.1.8	Цилиндр	Buckle flanged	220004
21.2.1	Фланец в сборе	Flange cpl.	013066
22	Крышка горелки в сборе	Burner cover assembled	053560
22.2	Смотровое окно	Inspection glass	274000
23	Панель управления в сборе	Control panel assembled	060030
23.5	Кабель ионизации	Ionization cable	040197
23.7	Цоколь топочного автомата	Control box socket	111005
23.8	6-контактный разъем ILME	Plug ILME 6 pin	118425
23.9	Корпус 6-контактного разъема ILME	Case plug ILME 6 pin	118436
23.11	Плавкий предохранитель Ø5X20, 5 А	Fuse Ø5X20, 5 A	139220
23.14	Вспомогательный контакт LOVATO 8 LM2T C10 с 30.04.2012	Contact element LOVATO 8 LM2T C10 from 30.04.2012	148017
23.15	Монтажный адаптер LOVATO 8 LM2T AU120 с 30.04.2012	Mounting adapter LOVATO 8 LM2T AU120 from 30.04.2012	148018
23.16	Рукоятка переключателя с 30.04.2012	Switcher from 30.04.2012	148020
-	Тумблер до 30.04.2012	Toggle switch till 30.04.2012	148000
-	Крышка тумблера до 30.04.2012	Cover toggle switch till 30.04.2012	148009
23.36	Красная лампа	Red lamp	183550
23.37	Красная лампа с 30.04.2012	Red lamp from 30.04.2012	183550
23.38	Зеленая лампа с 30.04.2012 до 30.04.2012	Green lamp from 30.04.2012 till 30.04.2012	184002 183550_2
23.39	Трансформатор поджига COFI TRS820P/8 с 30.04.2012 до 30.04.2012	Transformer COFI TRS820P/8 from 30.04.2012 till 30.04.2012	191341 191341_3
23.42	Держатель этикеток с 30.04.2012	Label holder from 30.04.2012	195116

Запасные части

Поз.	Наименование	Description	Арт. №	
27	Топочный автомат SIEMENS LFL1.333 с 30.04.2012 до 30.04.2012	Control box SIEMENS LFL1.333 from 30.04.2012 till 30.04.2012	104005 104005_2	
28	Электродвигатель SOGA 3,0 кВт	Motor SOGA 3,0 kW	158861	
28.1	Подшипник 6206-2Z с 30.04.2012	Bearing 6206-2Z from 30.04.2012	220020	
29	Реле давления воздуха KROM SCHROEDER с 30.04.2012 DL5A-3 до 30.04.2012 DL5A-3Z	Air pressure switch KROM SCHROEDER from 30.04.2012 DL5A-3 till 30.04.2012 DL5A-3Z	172107 172107_3	
30	Реле давления газа KROM SCHROEDER DG50B-3 с 30.04.2012 до 30.04.2012	Gas pressure switch KROM SCHROEDER DG50B-3 from 30.04.2012 till 30.04.2012	172108 172108_2	
31	Реле защиты от перегрузки 6,3-10,0 А	Thermo-relay 6,3-10,0 A	176015	
32	Сервопривод SIEMENS с 30.04.2012 SQN70.294A20 до 30.04.2012 SQN30.111A2700	Actuator SIEMENS from 30.04.2012 SQN70.294A20 till 30.04.2012 SQN30.111A2700	183632 183301	
33	Контактор LOVATO BF18.T4 A230 с 30.04.2012 до 30.04.2012	Contacteur LOVATO BF18.T4 A230 from 30.04.2012 till 30.04.2012	190006 190006_2	
34	Противопопыховый фильтр	Antijamming filter	191342	
38	Прокладка фланца	Flange seal	229702	
47	Вентилятор Ø300X90 с 30.04.2012 до 30.04.2012	Air fan Ø300X90 from 30.04.2012 till 30.04.2012	291039 291039_2	



	Обозначение	Caption
✂	Средства технического обслуживания	Maintenance parts
	Запасные части	Spare parts
🔄	Быстроизнашивающиеся детали	Wearing parts

RU	✂	Средства технического обслуживания состоят из деталей, которые для предотвращения поломок необходимо заменить во время техобслуживания, в процессе обратной сборки демонтированных частей (к примеру, изоляционные материалы). На быстроизнашивающиеся детали и средства технического обслуживания, не распространяется гарантия завода изготовителя.
	🔄	Быстроизнашивающиеся детали - это детали, которые необходимо менять несколько раз во время эксплуатации, даже если они не до конца отслужили свой срок (к примеру, жидкотопливные форсунки и жидкотопливные фильтры). На быстроизнашивающиеся детали и средства технического обслуживания, не распространяется гарантия завода изготовителя.
EN	✂	Maintenance parts are parts which should be replaced on a preventive basis during maintenance when reassembling disassembled parts (sealing components for example). For wear parts and maintenance parts, the factory's performance warranty for them over time under commercial conditions does not apply.
	🔄	Wear parts are parts that have to be replaced several times during the product's service life, even when use of the over all product is in line with its intended purpose (for example oil injectors and oil filters). For wear parts and maintenance parts, the factory's performance warranty for them over time under commercial conditions does not apply.

We reserve the right to make technical changes to improve our products without prior notice.
Мы сохраняем за собой право производить технические изменения для улучшения нашей продукции без предварительного уведомления.

14 09 / 002369_1G

<https://partsburners.com>
8 (800) 600-01-34