



Запасные части
Газовая горелка

Spare parts list
Gas burner



GAS P100/2 CE TC

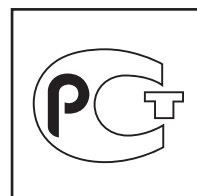
RU
EN



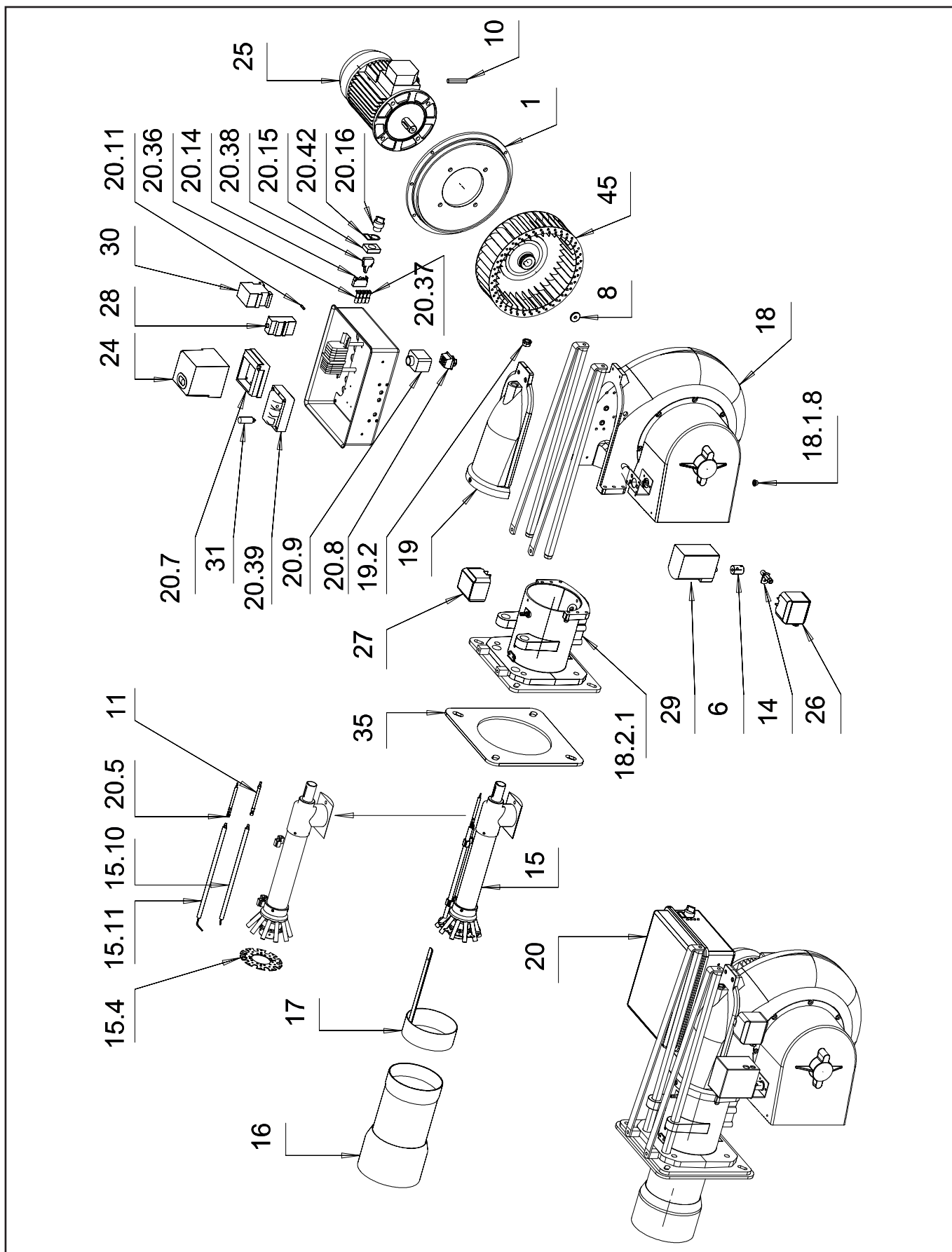
GAS P100/2 CE TL.....DOC128675

GAS P100/2 CE TC

002365



Запасные части



Запасные части

Поз.	Наименование	Description	Арт. №	
1	Фланец электродвигателя	Motor flange	013213	
6	Сцепление сервопривода	Actuator coupling	031299	
8	Шайба Ø24	Washer Ø24	032553	
10	Кабель электродвигателя	Motor cable	040234	
11	Кабель поджига	Ignition cable	040290	
14	Соединительный фитинг	Connection fitting	052681	
15	Смесительное устройство в комплекте	Combustion head cpl.	052897	
15.4	Уравнительный диск	Baffle plate	021938	
15.10	Электрод поджига	Ignition electrode	133269	
15.11	Электрод ионизации	Ionization electrode	133270	
16	Жаровая труба	Fire tube	052908	
17	Регулировка положения смесительного устройства	Regulation position combustion head	052910	
18	Корпус горелки в сборе	Burner body assembled	053498	
18.1.8	Цилиндр	Buckle flanged	220004	
18.2.1	Фланец в сборе	Flange cpl.	013289	
19	Крышка горелки в сборе	Burner cover assembled	053560	
19.2	Смотровое окно	Inspection glass	274000	
20	Панель управления в сборе	Control panel assembled	060030	
20.5	Кабель ионизации	Ionization cable	040197	
20.7	Цоколь топочного автомата	Control box socket	111005	
20.8	6-контактный разъем ILME	Plug ILME 6 pin	118425	
20.9	Корпус 6-контактного разъема ILME	Case plug ILME 6 pin	118436	
20.11	Плавкий предохранитель Ø5X20, 5 А	Fuse Ø5X20, 5 A	139220	
20.14	Вспомогательный контакт LOVATO 8 LM2T C10 с 30.04.2012	Contact element LOVATO 8 LM2T C10 from 30.04.2012	148017	
20.15	Монтажный адаптер LOVATO 8 LM2T AU120 с 30.04.2012	Mounting adapter LOVATO 8 LM2T AU120 from 30.04.2012	148018	
20.16	Рукоятка переключателя с 30.04.2012	Switcher from 30.04.2012	148020	
-	Тумблер до 30.04.2012	Toggle switch till 30.04.2012	148000	
-	Крышка тумблера до 30.04.2012	Cover toggle switch till 30.04.2012	148009	
20.36	Красная лампа	Red lamp	183550	
20.37	Красная лампа с 30.04.2012	Red lamp from 30.04.2012	183550	
20.38	Зеленая лампа с 30.04.2012 до 30.04.2012	Green lamp from 30.04.2012 till 30.04.2012	184002 183550_2	
20.39	Трансформатор поджига COFI TRS820P/8 с 30.04.2012 до 30.04.2012	Transformer COFI TRS820P/8 from 30.04.2012 till 30.04.2012	191341 191341_3	
20.42	Держатель этикеток с 30.04.2012	Label holder from 30.04.2012	195116	
24	Топочный автомат SIEMENS LFL1.333 с 30.04.2012 до 30.04.2012	Control box SIEMENS LFL1.333 from 30.04.2012 till 30.04.2012	104005 104005_2	

Запасные части

Поз.	Наименование	Description	Арт. №	
25	Электродвигатель SOGA 2,2 кВт	Motor SOGA 2,2 kW	158860	
25.1	Подшипник 6502-2Z-C3 с 30.04.2012	Bearing 6502-2Z-C3 from 30.04.2012	220028	
26	Реле давления воздуха KROM SCHROEDER с 30.04.2012 DL5A-3 до 30.04.2012 DL5A-3Z	Air pressure switch KROM SCHROEDER from 30.04.2012 DL5A-3 till 30.04.2012 DL5A-3Z	172107 172107_3	
27	Реле давления газа KROM SCHROEDER DG50B-3 с 30.04.2012 до 30.04.2012	Gas pressure switch KROM SCHROEDER DG50B-3 from 30.04.2012 till 30.04.2012	172108 172108_2	
28	Реле защиты от перегрузки 4,0-6,5А	Thermo-relay 4,0-6,5A	176014	
29	Сервопривод SIEMENS с 30.04.2012 SQN70.294A20 до 30.04.2012 SQN30.111A2700	Actuator SIEMENS from 30.04.2012 SQN70.294A20 till 30.04.2012 SQN30.111A2700	183632 183301	
30	Контактор LOVATO с 30.04.2012 BF12.10 A230 до 30.04.2012 BF12.T4 A230	Contactore LOVATO from 30.04.2012 BF12.10 A230 till 30.04.2012 BF12.T4 A230	186008 190002_2	
31	Противопопеховый фильтр	Antijamming filter	191342	
35	Прокладка фланца	Flange seal	229702	
45	Вентилятор Ø300X90	Air fan Ø300X90	291041	



	Обозначение	Caption
✂	Средства технического обслуживания	Maintenance parts
	Запасные части	Spare parts
🔄	Быстроизнашивающиеся детали	Wearing parts

RU	✂	Средства технического обслуживания состоят из деталей, которые для предотвращения поломок необходимо заменить во время техобслуживания, в процессе обратной сборки демонтированных частей (к примеру, изоляционные материалы). На быстроизнашивающиеся детали и средства технического обслуживания, не распространяется гарантия завода изготовителя.
	🔄	Быстроизнашивающиеся детали - это детали, которые необходимо менять несколько раз во время эксплуатации, даже если они не до конца отслужили свой срок (к примеру, жидкотопливные форсунки и жидкотопливные фильтры). На быстроизнашивающиеся детали и средства технического обслуживания, не распространяется гарантия завода изготовителя.
EN	✂	Maintenance parts are parts which should be replaced on a preventive basis during maintenance when reassembling disassembled parts (sealing components for example). For wear parts and maintenance parts, the factory's performance warranty for them over time under commercial conditions does not apply.
	🔄	Wear parts are parts that have to be replaced several times during the product's service life, even when use of the over all product is in line with its intended purpose (for example oil injectors and oil filters). For wear parts and maintenance parts, the factory's performance warranty for them over time under commercial conditions does not apply.

We reserve the right to make technical changes to improve our products without prior notice.
Мы сохраняем за собой право производить технические изменения для улучшения нашей продукции без предварительного уведомления.

14 09 / 002365_1G

<https://partsburners.com>
8 (800) 600-01-34