



Запасные части
Газовая горелка

Spare parts list
Gas burner



GAS P70/2 CE TL

Топочный автомат / Control box
SIEMENS

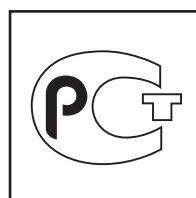


GAS P70/2 CE TC (HONEYWELL)DOC128670

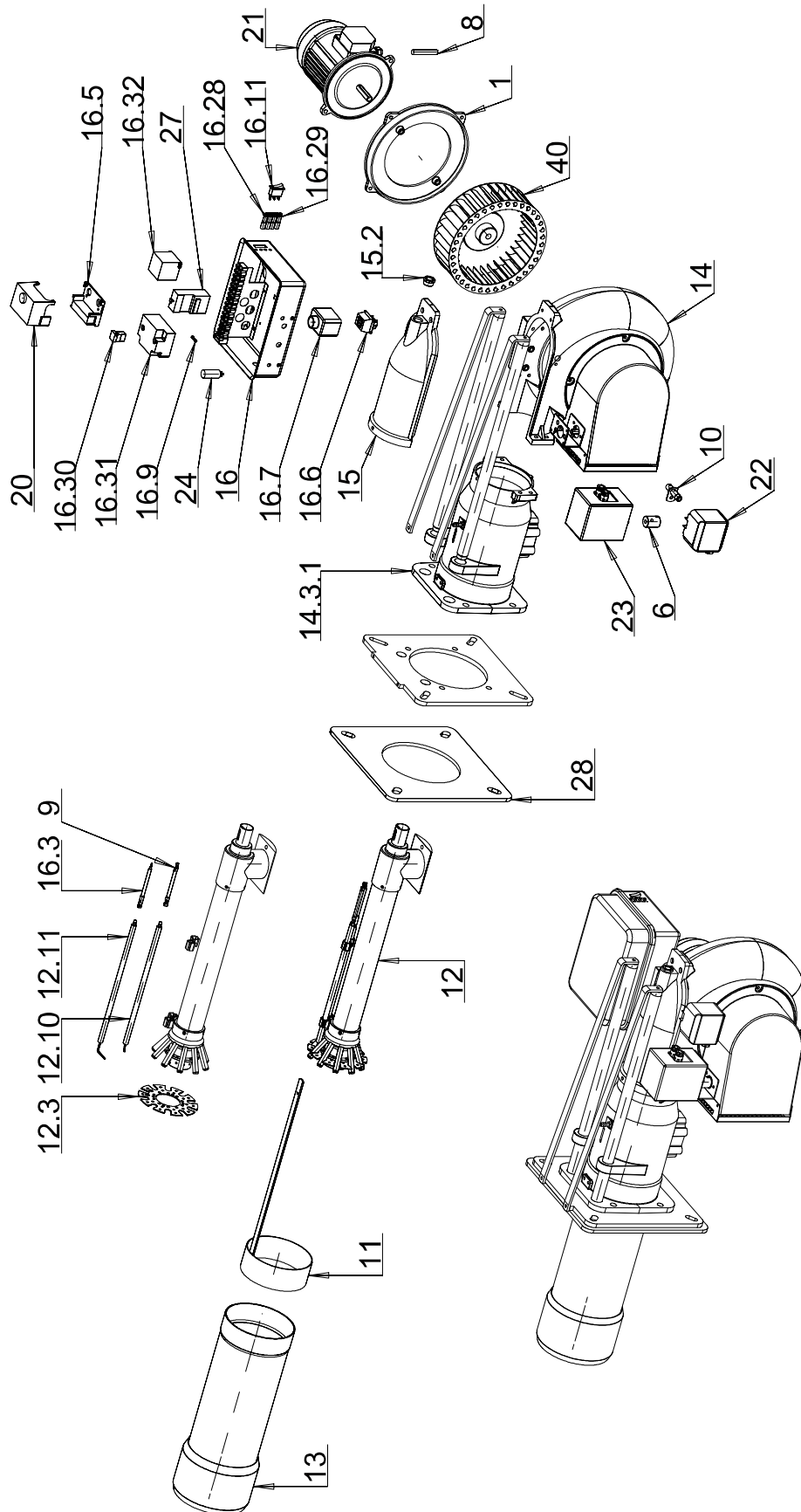
GAS P70/2 CE TL (HONEYWELL).....DOC128671

GAS P70/2 CE TC (SIEMENS).....DOC128672

GAS P70/2 CE TL SIEMENS 002362



Запасные части



Запасные части

Поз.	Наименование	Description	Арт. №
1	Фланец электродвигателя	Motor flange	013036
6	Сцепление сервопривода	Actuator coupling	031299
8	Кабель электродвигателя	Motor cable	040117
9	Кабель поджига	Ignition cable	040290
10	Соединительный фитинг	Connection fitting	052680
11	Регулировка положения смесительного устройства	Regulation position combustion head	052858
12	Смесительное устройство в комплекте	Combustion head cpl.	052894
12.3	Уравнительный диск	Baffle plate	021892
12.10	Электрод поджига	Ignition electrode	133269
12.11	Электрод ионизации	Ionization electrode	133270
13	Жаровая труба	Fire tube	052909
14	Корпус горелки в сборе	Burner body assembled	053492
14.3.1	Фланец в сборе	Flange cpl.	013260
15	Крышка горелки в сборе	Burner cover assembled	053558
15.2	Смотровое окно	Inspection glass	274000
16	Панель управления в сборе	Control panel assembled	060027_6
16.3	Кабель ионизации	Ionization cable	040037
16.5	Цоколь топочного автомата	Control box socket	111001
16.6	6-контактный разъем ILME	Plug ILME 6 pin	118425
16.7	Корпус 6-контактного разъема ILME	Case plug ILME 6 pin	118436
16.9	Плавкий предохранитель Ø5X20, 5 А	Fuse Ø5X20, 5 A	139220
16.11	Переключатель "Вкл./Выкл."	Switcher "On/Off"	148007
16.28	Зеленая лампа	Green lamp	183550_2
16.29	Красная лампа	Red lamp	183550
16.30	Кабель трансформатора поджига	Transformer cable	189006
16.31	Трансформатор поджига HONEYWELL ZT931	Transformer HONEYWELL ZT931	189007_2
16.32	Контактор	Contacteur	190019_4
20	Топочный автомат SIEMENS LME22.331	Control box SIEMENS LME22.331	104010_2
21	Электродвигатель SIMEL 1,1 кВт	Motor SIMEL 1,1 kW	158811
22	Реле давления воздуха KROM SCHROEDER DL5A-3	Air pressure switch KROM SCHROEDER DL5A-3	172107_3
23	Сервопривод SIEMENS SQN70.254A20	Actuator SIEMENS SQN70.254A20	183661
24	Противопопыховый фильтр	Antijamming filter	191342
27	Реле защиты от перегрузки 2,0-3,3А	Thermo-relay 2,0-3,3A	192320_4
28	Прокладка фланца	Flange seal	229712
40	Вентилятор Ø240X79	Air fan Ø240X79	291009_2



	Обозначение	Caption
✂	Средства технического обслуживания	Maintenance parts
	Запасные части	Spare parts
🔄	Быстроизнашивающиеся детали	Wearing parts

RU	✂	Средства технического обслуживания состоят из деталей, которые для предотвращения поломок необходимо заменить во время техобслуживания, в процессе обратной сборки демонтированных частей (к примеру, изоляционные материалы). На быстроизнашивающиеся детали и средства технического обслуживания, не распространяется гарантия завода изготовителя.
	🔄	Быстроизнашивающиеся детали - это детали, которые необходимо менять несколько раз во время эксплуатации, даже если они не до конца отслужили свой срок (к примеру, жидкотопливные форсунки и жидкотопливные фильтры). На быстроизнашивающиеся детали и средства технического обслуживания, не распространяется гарантия завода изготовителя.
EN	✂	Maintenance parts are parts which should be replaced on a preventive basis during maintenance when reassembling disassembled parts (sealing components for example). For wear parts and maintenance parts, the factory's performance warranty for them over time under commercial conditions does not apply.
	🔄	Wear parts are parts that have to be replaced several times during the product's service life, even when use of the over all product is in line with its intended purpose (for example oil injectors and oil filters). For wear parts and maintenance parts, the factory's performance warranty for them over time under commercial conditions does not apply.

We reserve the right to make technical changes to improve our products without prior notice.
Мы сохраняем за собой право производить технические изменения для улучшения нашей продукции без предварительного уведомления.

14 09 / 002362_1H

<https://partsburners.com>
8 (800) 600-01-34