

Запасные части
Газовая горелка

Spare parts list
Gas burner



GAS XP60/M CE-LX TC

RU

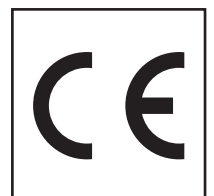
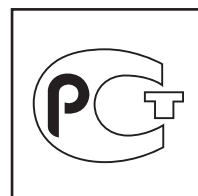
EN



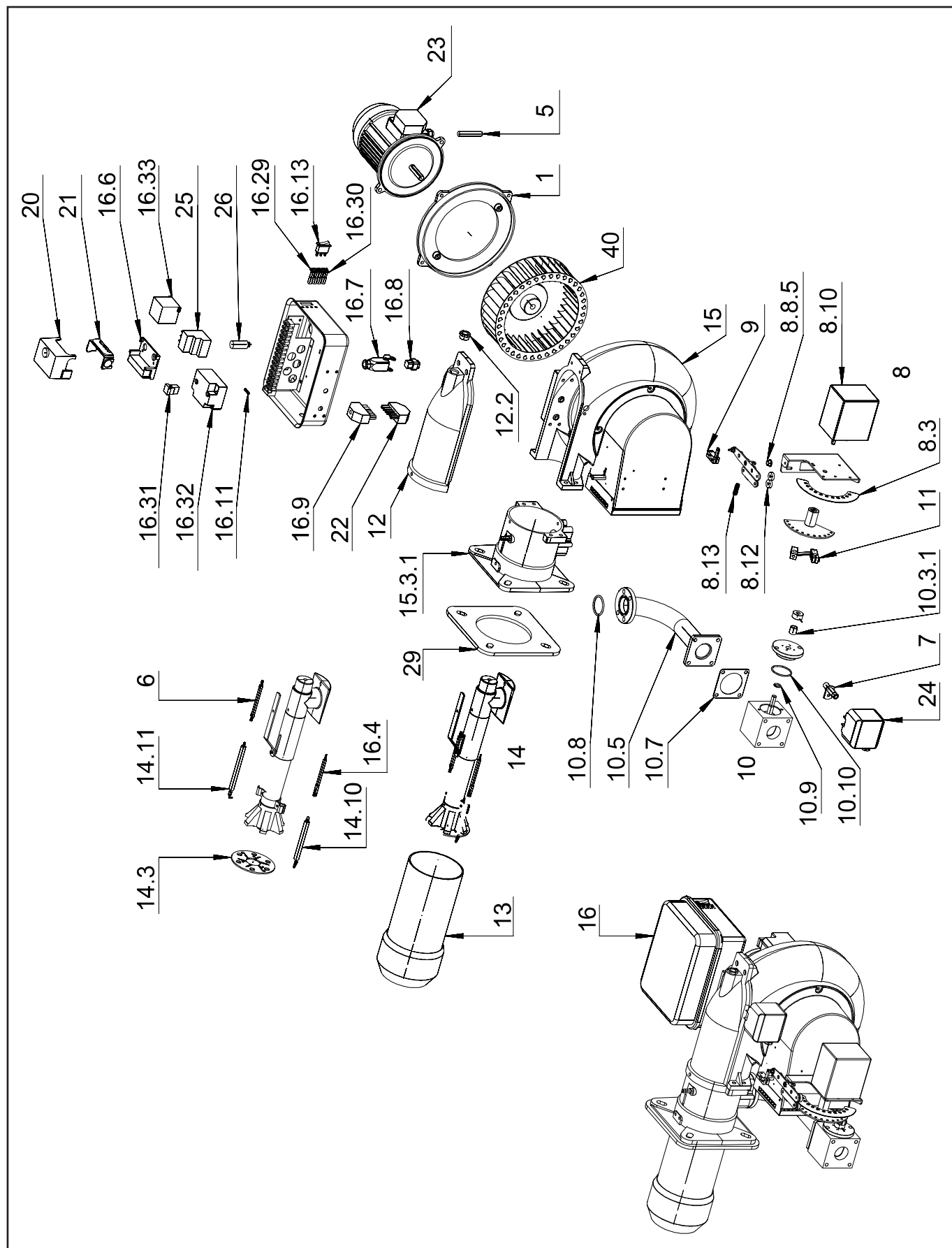
GAS XP60/M CE-LX TL.....DOC128669

GAS XP60/M CE-LX TC

002800



Запасные части



Запасные части

Поз.	Наименование	Description	Арт. №
1	Фланец электродвигателя	Motor flange	013036
5	Кабель электродвигателя	Motor cable	040117
6	Кабель поджига	Ignition cable	040244
7	Соединительный фитинг	Connection fitting	052681
8	Регулятор соотношения воздух/топливо в компл.	Air/fuel ratio regulator cpl.	052696
8.3	Крышка регулятора соотношения воздух/топливо	Cover air/fuel ratio regulator	021732
8.8.5	Цилиндр	Buckle cylindrical	220005
8.10	Сервопривод SIEMENS SQN30.251A2700	Actuator SIEMENS SQN30.251A2700	183306
8.12	Подшипник 626-2Z	Bearing 626-2Z	220000
8.13	Пружина	Spring	244205
9	Шатун в комплекте	Connecting rod cpl.	052700
10	Газовая заслонка в сборе	Gas flap assembled	052701
10.3.1	Цилиндр	Buckle cylindrical	220017
10.5	Газовое колено	Gas elbow pipe	052664
10.7	Прокладка	Gasket	229719
10.8	Кольцевая прокладка OR 146-146 Ø41,28X3,53	O-Ring seal OR 146-146 Ø41,28X3,53	252004
10.9	Кольцевая прокладка OR 115-115 Ø11,91X2,62	O-Ring seal OR 115-115 Ø11,91X2,62	252006
10.10	Кольцевая прокладка OR 3175 Ø44,12X2,62	O-Ring seal OR 3175 Ø44,12X2,62	252037
11	Шатун в комплекте	Connecting rod cpl.	052702
12	Крышка горелки в сборе	Burner cover assembled	053558
12.2	Смотровое окно	Inspection glass	274000
13	Жаровая труба	Fire tube	055181
14	Смесительное устройство в комплекте	Combustion head cpl.	055183
14.3	Уравнительный диск	Baffle plate	022726
14.10	Электрод ионизации	Ionization electrode	133208
14.11	Электрод поджига	Ignition electrode	133950
15	Корпус горелки в сборе	Burner body assembled	055507
15.3.1	Фланец в сборе	Flange cpl.	013555
16	Панель управления в сборе	Control panel assembled	060174
16.4	Кабель ионизации	Ionization cable	040037
16.6	Цоколь топочного автомата	Control box socket	111001
16.7	Корпус 4-контактного разъема ILME	Case plug ILME 4 pin	118432
16.8	4-контактный разъем ILME	Plug ILME 4 pin	118433
16.9	6-контактный разъем Elet-Plast	Plug Elet-Plast 6 pin	118438
16.11	Плавкий предохранитель Ø5X20, 5 A	Fuse Ø5X20, 5 A	139220
16.13	Переключатель "Вкл./Выкл."	Switcher "On/Off"	148007
16.29	Зеленая лампа	Green lamp	183550_2
16.30	Красная лампа	Red lamp	183550
16.31	Кабель трансформатора поджига	Transformer cable	189006
16.32	Трансформатор поджига HONEYWELL ZT931	Transformer HONEYWELL ZT931	189007_2
16.33	Контактор DANFOSS CI4-9	Contacteur DANFOSS CI4-9	190019_3
20	Топочный автомат SIEMENS LME22.331	Control box SIEMENS LME22.331	104010_2
21	Фиксатор кабелей	Cable gland holder	111002
22	6-контактный штекер Elet-Plast	Socket Elet-Plast 6 pin	118437

Запасные части



Примечание

Поз.	Наименование	Description	Арт. №
23	Электродвигатель SIMEL 740 Вт	Motor SIMEL 740 W	158810
24	Реле давления воздуха KROM SCHROEDER DL5A-3	Air pressure switch KROM SCHROEDER DL5A-3	172107_3
25	Реле защиты от перегрузки 2,0-3,3А	Thermo-relay 2,0-3,3A	176004
26	Противопопыховый фильтр	Antijamming filter	191342
29	Прокладка фланца	Flange seal	229707
40	Вентилятор Ø240X79	Air fan Ø240X79	291009_2

	Обозначение	Caption
✂	Средства технического обслуживания	Maintenance parts
	Запасные части	Spare parts
🔄	Быстроизнашивающиеся детали	Wearing parts

RU	✂	Средства технического обслуживания состоят из деталей, которые для предотвращения поломок необходимо заменять во время техобслуживания, в процессе обратной сборки демонтированных частей (к примеру, изоляционные материалы). На быстроизнашивающиеся детали и средства технического обслуживания, не распространяется гарантия завода изготовителя.
	🔄	Быстроизнашивающиеся детали - это детали, которые необходимо менять несколько раз во время эксплуатации, даже если они не до конца отслужили свой срок (к примеру, жидкотопливные форсунки и жидкотопливные фильтры). На быстроизнашивающиеся детали и средства технического обслуживания, не распространяется гарантия завода изготовителя.
EN	✂	Maintenance parts are parts which should be replaced on a preventive basis during maintenance when reassembling disassembled parts (sealing components for example). For wear parts and maintenance parts, the factory's performance warranty for them over time under commercial conditions does not apply.
	🔄	Wear parts are parts that have to be replaced several times during the product's service life, even when use of the over all product is in line with its intended purpose (for example oil injectors and oil filters). For wear parts and maintenance parts, the factory's performance warranty for them over time under commercial conditions does not apply.

14 09 / 002800_1A

We reserve the right to make technical changes to improve our products without prior notice.
Мы сохраняем за собой право производить технические изменения для улучшения нашей продукции без предварительного уведомления.

<https://partsburners.com>
8 (800) 600-01-34