



Запасные части
Газовая горелка

Spare parts list
Gas burner



GAS XP40/M CE-LX TL

RU

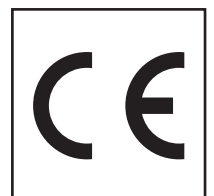
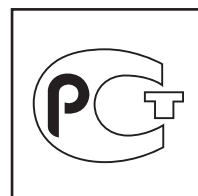
EN



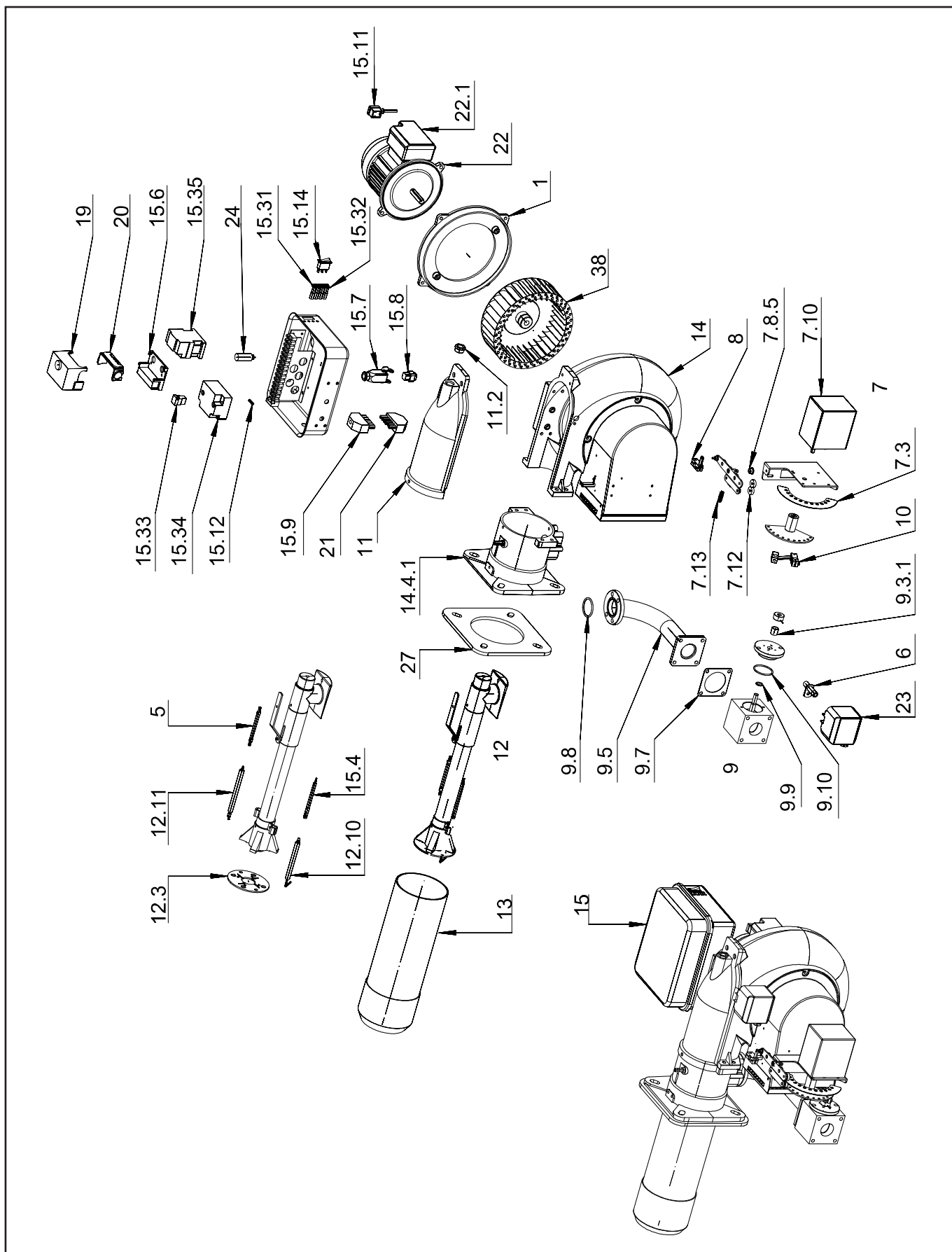
GAS XP40/M CE-LX TCDOC128666

GAS XP40/M CE-LX TL

002813



Запасные части



Запасные части

Поз.	Наименование	Description	Арт. №
1	Фланец электродвигателя	Motor flange	013036
5	Кабель поджига	Ignition cable	040244
6	Соединительный фитинг	Connection fitting	052681
7	Регулятор соотношения воздух/топливо в компл.	Air/fuel ratio regulator cpl.	052696
7.3	Крышка регулятора соотношения воздух/топливо	Cover air/fuel ratio regulator	021732
7.8.5	Цилиндр	Buckle cylindrical	220005
7.10	Сервопривод SIEMENS SQN30.251A2700	Actuator SIEMENS SQN30.251A2700	183306
7.12	Подшипник 626-2Z	Bearing 626-2Z	220000
7.13	Пружина	Spring	244205
8	Шатун в комплекте	Connecting rod cpl.	052700
9	Газовая заслонка в сборе	Gas flap assembled	052701
9.3.1	Цилиндр	Buckle cylindrical	220017
9.5	Газовое колено	Gas elbow pipe	052664
9.7	Прокладка	Gasket	229719
9.8	Кольцевая прокладка OR 146-146 Ø41,28X3,53	O-Ring seal OR 146-146 Ø41,28X3,53	252004
9.9	Кольцевая прокладка OR 115-115 Ø11,91X2,62	O-Ring seal OR 115-115 Ø11,91X2,62	252006
9.10	Кольцевая прокладка OR 3175 Ø44,12X2,62	O-Ring seal OR 3175 Ø44,12X2,62	252037
10	Шатун в комплекте	Connecting rod cpl.	052702
11	Крышка горелки в сборе	Burner cover assembled	053558
11.2	Смотровое окно	Inspection glass	274000
12	Смесительное устройство в комплекте	Combustion head cpl.	055450
12.3	Уравнительный диск	Baffle plate	022716
12.10	Электрод ионизации	Ionization electrode	133208
12.11	Электрод поджига	Ignition electrode	133950
13	Жаровая труба	Fire tube	055451
14	Корпус горелки в сборе	Burner body assembled	055455
14.4.1	Фланец в сборе	Flange cpl.	013550
15	Панель управления в сборе	Control panel assembled	060173
15.4	Кабель ионизации	Ionization cable	040037
15.6	Цоколь топочного автомата	Control box socket	111001
15.7	Корпус 4-контактного разъема ILME	Case plug ILME 4 pin	118432
15.8	4-контактный разъем ILME	Plug ILME 4 pin	118433
15.9	6-контактный разъем Elet-Plast	Plug Elet-Plast 6 pin	118438
15.11	Кабель электродвигателя	Motor cable	119017
15.12	Плавкий предохранитель Ø5X20, 5 А	Fuse Ø5X20, 5 A	139220
15.14	Переключатель "Вкл./Выкл."	Switcher "On/Off"	148007
15.31	Зеленая лампа	Green lamp	183550_2
15.32	Красная лампа	Red lamp	183550
15.33	Кабель трансформатора поджига	Transformer cable	189006
15.34	Трансформатор поджига HONEYWELL ZT931	Transformer HONEYWELL ZT931	189007_2
15.35	Контактор DANFOSS CI9	Contacteur DANFOSS CI9	190001
19	Топочный автомат SIEMENS LME22.331	Control box SIEMENS LME22.331	104010_2
20	Фиксатор кабелей	Cable gland holder	111002
21	6-контактный штекер Elet-Plast	Socket Elet-Plast 6 pin	118437

Запасные части



Примечание

Поз.	Наименование	Description	Арт. №
22	Электродвигатель SIMEL 370 Вт	Motor SIMEL 370 W	158804
22.1	Конденсатор 14 мкФ	Capacitor 14 μF	118208
23	Реле давления воздуха KROM SCHROEDER DL5A-3	Air pressure switch KROM SCHROEDER DL5A-3	172107_3
24	Противопопыховый фильтр	Antijamming filter	191342
27	Прокладка фланца	Flange seal	229707
38	Вентилятор Ø215X73	Air fan Ø215X73	291007_2

	Обозначение	Caption
✂	Средства технического обслуживания	Maintenance parts
	Запасные части	Spare parts
🔄	Быстроизнашивающиеся детали	Wearing parts

RU	✂	Средства технического обслуживания состоят из деталей, которые для предотвращения поломок необходимо заменять во время техобслуживания, в процессе обратной сборки демонтированных частей (к примеру, изоляционные материалы). На быстроизнашивающиеся детали и средства технического обслуживания, не распространяется гарантия завода изготовителя.
	🔄	Быстроизнашивающиеся детали - это детали, которые необходимо менять несколько раз во время эксплуатации, даже если они не до конца отслужили свой срок (к примеру, жидкотопливные форсунки и жидкотопливные фильтры). На быстроизнашивающиеся детали и средства технического обслуживания, не распространяется гарантия завода изготовителя.
EN	✂	Maintenance parts are parts which should be replaced on a preventive basis during maintenance when reassembling disassembled parts (sealing components for example). For wear parts and maintenance parts, the factory's performance warranty for them over time under commercial conditions does not apply.
	🔄	Wear parts are parts that have to be replaced several times during the product's service life, even when use of the over all product is in line with its intended purpose (for example oil injectors and oil filters). For wear parts and maintenance parts, the factory's performance warranty for them over time under commercial conditions does not apply.

14 09 / 002813_1A

We reserve the right to make technical changes to improve our products without prior notice.
Мы сохраняем за собой право производить технические изменения для улучшения нашей продукции без предварительного уведомления.

<https://partsburners.com>
8 (800) 600-01-34