



Запасные части
Газовая горелка

Spare parts list
Gas burner



GAS XP40/M CE-LX TC

RU

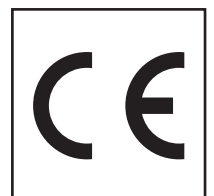
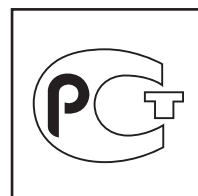
EN



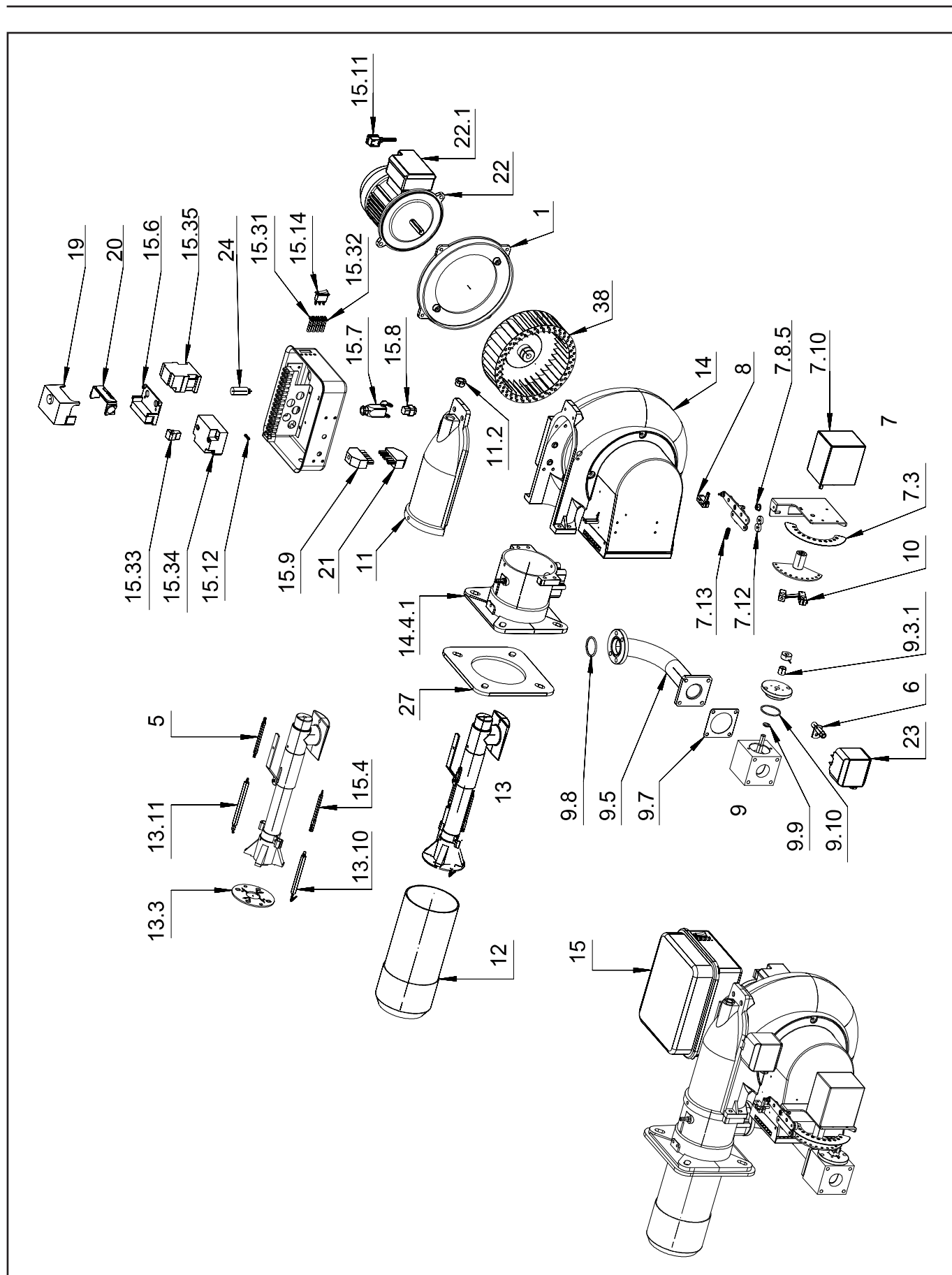
GAS XP40/M CE-LX TL.....DOC128667

GAS XP40/M CE-LX TC

002812



Запасные части



Запасные части

| Поз. | Наименование | Description | Арт. № |
|--------|---|------------------------------------|----------|
| 1 | Фланец электродвигателя | Motor flange | 013036 |
| 5 | Кабель поджига | Ignition cable | 040244 |
| 6 | Соединительный фитинг | Connection fitting | 052681 |
| 7 | Регулятор соотношения воздух/топливо в компл. | Air/fuel ratio regulator cpl. | 052696 |
| 7.3 | Крышка регулятора соотношения воздух/топливо | Cover air/fuel ratio regulator | 021732 |
| 7.8.5 | Цилиндр | Buckle cylindrical | 220005 |
| 7.10 | Сервопривод SIEMENS SQN30.251A2700 | Actuator SIEMENS SQN30.251A2700 | 183306 |
| 7.12 | Подшипник 626-2Z | Bearing 626-2Z | 220000 |
| 7.13 | Пружина | Spring | 244205 |
| 8 | Шатун в комплекте | Connecting rod cpl. | 052700 |
| 9 | Газовая заслонка в сборе | Gas flap assembled | 052701 |
| 9.3.1 | Цилиндр | Buckle cylindrical | 220017 |
| 9.5 | Газовое колено | Gas elbow pipe | 052664 |
| 9.7 | Прокладка | Gasket | 229719 |
| 9.8 | Кольцевая прокладка OR 146-146 Ø41,28X3,53 | O-Ring seal OR 146-146 Ø41,28X3,53 | 252004 |
| 9.9 | Кольцевая прокладка OR 115-115 Ø11,91X2,62 | O-Ring seal OR 115-115 Ø11,91X2,62 | 252006 |
| 9.10 | Кольцевая прокладка OR 3175 Ø44,12X2,62 | O-Ring seal OR 3175 Ø44,12X2,62 | 252037 |
| 10 | Шатун в комплекте | Connecting rod cpl. | 052702 |
| 11 | Крышка горелки в сборе | Burner cover assembled | 053558 |
| 11.2 | Смотровое окно | Inspection glass | 274000 |
| 12 | Жаровая труба | Fire tube | 055174 |
| 13 | Смесительное устройство в комплекте | Combustion head cpl. | 055182 |
| 13.3 | Уравнительный диск | Baffle plate | 022716 |
| 13.10 | Электрод ионизации | Ionization electrode | 133208 |
| 13.11 | Электрод поджига | Ignition electrode | 133950 |
| 14 | Корпус горелки в сборе | Burner body assembled | 055455 |
| 14.4.1 | Фланец в сборе | Flange cpl. | 013550 |
| 15 | Панель управления в сборе | Control panel assembled | 060173 |
| 15.4 | Кабель ионизации | Ionization cable | 040037 |
| 15.6 | Цоколь топочного автомата | Control box socket | 111001 |
| 15.7 | Корпус 4-контактного разъема ILME | Case plug ILME 4 pin | 118432 |
| 15.8 | 4-контактный разъем ILME | Plug ILME 4 pin | 118433 |
| 15.9 | 6-контактный разъем Elet-Plast | Plug Elet-Plast 6 pin | 118438 |
| 15.11 | Кабель электродвигателя | Motor cable | 119017 |
| 15.12 | Плавкий предохранитель Ø5X20, 5 А | Fuse Ø5X20, 5 A | 139220 |
| 15.14 | Переключатель "Вкл./Выкл." | Switcher "On/Off" | 148007 |
| 15.31 | Зеленая лампа | Green lamp | 183550_2 |
| 15.32 | Красная лампа | Red lamp | 183550 |
| 15.33 | Кабель трансформатора поджига | Transformer cable | 189006 |
| 15.34 | Трансформатор поджига HONEYWELL ZT931 | Transformer HONEYWELL ZT931 | 189007_2 |
| 15.35 | Контактор DANFOSS CI9 | Contacteur DANFOSS CI9 | 190001 |
| 19 | Топочный автомат SIEMENS LME22.331 | Control box SIEMENS LME22.331 | 104010_2 |
| 20 | Фиксатор кабелей | Cable gland holder | 111002 |
| 21 | 6-контактный штекер Elet-Plast | Socket Elet-Plast 6 pin | 118437 |

Запасные части

Примечание



| Поз. | Наименование | Description | Арт. № | |
|------|---|---|----------|--|
| 22 | Электродвигатель SIMEL 370 Вт | Motor SIMEL 370 W | 158804 | |
| 22.1 | Конденсатор 14 мкФ | Capacitor 14 μF | 118208 | |
| 23 | Реле давления воздуха KROM SCHROEDER DL5A-3 | Air pressure switch KROM SCHROEDER DL5A-3 | 172107_3 | |
| 24 | Противопопыховый фильтр | Antijamming filter | 191342 | |
| 27 | Прокладка фланца | Flange seal | 229707 | |
| 38 | Вентилятор Ø215X73 | Air fan Ø215X73 | 291007_2 | |

| | Обозначение | Caption |
|---|------------------------------------|-------------------|
| 🔧 | Средства технического обслуживания | Maintenance parts |
| | Запасные части | Spare parts |
| 🔄 | Быстроизнашивающиеся детали | Wearing parts |

| | | |
|----|---|---|
| RU | 🔧 | Средства технического обслуживания состоят из деталей, которые для предотвращения поломок необходимо заменять во время техобслуживания, в процессе обратной сборки демонтированных частей (к примеру, изоляционные материалы). На быстроизнашивающиеся детали и средства технического обслуживания, не распространяется гарантия завода изготовителя. |
| | 🔄 | Быстроизнашивающиеся детали - это детали, которые необходимо менять несколько раз во время эксплуатации, даже если они не до конца отслужили свой срок (к примеру, жидкотопливные форсунки и жидкотопливные фильтры). На быстроизнашивающиеся детали и средства технического обслуживания, не распространяется гарантия завода изготовителя. |
| EN | 🔧 | Maintenance parts are parts which should be replaced on a preventive basis during maintenance when reassembling disassembled parts (sealing components for example). For wear parts and maintenance parts, the factory's performance warranty for them over time under commercial conditions does not apply. |
| | 🔄 | Wear parts are parts that have to be replaced several times during the product's service life, even when use of the over all product is in line with its intended purpose (for example oil injectors and oil filters). For wear parts and maintenance parts, the factory's performance warranty for them over time under commercial conditions does not apply. |

We reserve the right to make technical changes to improve our products without prior notice.
Мы сохраняем за собой право производить технические изменения для улучшения нашей продукции без предварительного уведомления.

14 09 / 002812_1A

<https://partsburners.com>
8 (800) 600-01-34