



**Запасные части**  
Газовая горелка

**Spare parts list**  
Gas burner



**GAS XP60/M CE TL**

RU

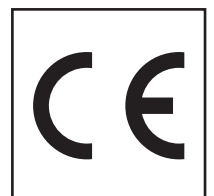
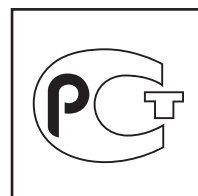
EN



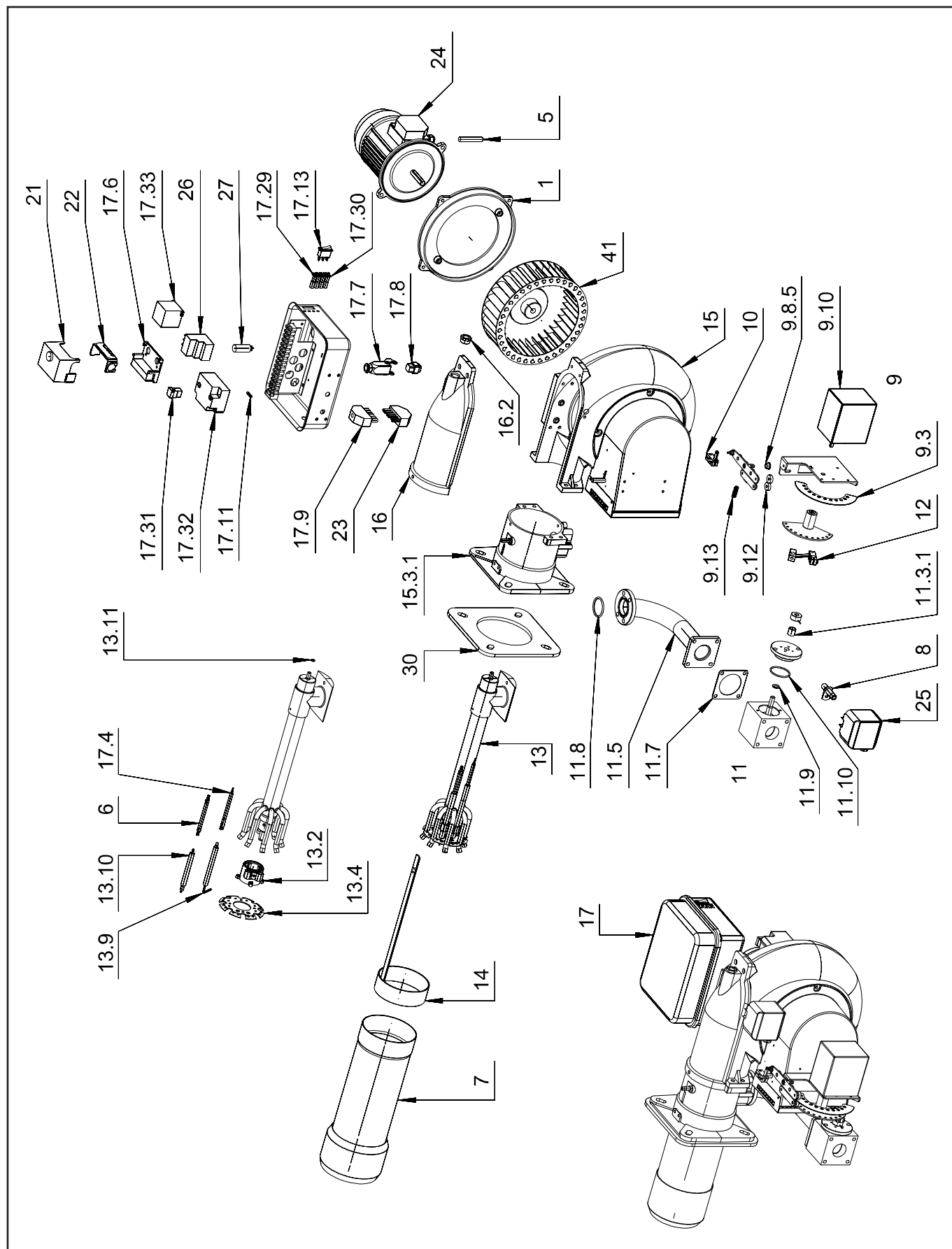
**GAS XP60/M CE TC .....DOC128664**

GAS XP60/M CE TL

002449



# Запасные части



# Запасные части

Поз.	Наименование	Description	Арт. №
1	Фланец электродвигателя	Motor flange	013036
5	Кабель электродвигателя	Motor cable	040117
6	Кабель поджига	Ignition cable	040244
7	Жаровая труба	Fire tube	051383
8	Соединительный фитинг	Connection fitting	052681
9	Регулятор соотношения воздух/топливо в компл.	Air/fuel ratio regulator cpl.	052696
9.3	Крышка регулятора соотношения воздух/топливо	Cover air/fuel ratio regulator	021732
9.8.5	Цилиндр	Buckle cylindrical	220005
9.10	Сервопривод SIEMENS SQN30.251A2700	Actuator SIEMENS SQN30.251A2700	183306
9.12	Подшипник 626-2Z	Bearing 626-2Z	220000
9.13	Пружина	Spring	244205
10	Шатун а комплекте	Connecting rod cpl.	052700
11	Газовая заслонка в сборе	Gas flap assembled	052701
11.3.1	Цилиндр	Buckle cylindrical	220017
11.5	Газовое колено	Gas elbow pipe	052664
11.7	Прокладка	Gasket	229719
11.8	Кольцевая прокладка OR 146-146 Ø41,28X3,53	O-Ring seal OR 146-146 Ø41,28X3,53	252004
11.9	Кольцевая прокладка OR 115-115 Ø11,91X2,62	O-Ring seal OR 115-115 Ø11,91X2,62	252006
11.10	Кольцевая прокладка OR 3175 Ø44,12X2,62	O-Ring seal OR 3175 Ø44,12X2,62	252037
12	Шатун а комплекте	Connecting rod cpl.	052702
13	Смесительное устройство в комплекте	Combustion head cpl.	052743
13.2	Держатель уравнильного диска	Baffle plate holder	013328
13.4	Уравнильный диск	Baffle plate	021739
13.9	Электрод ионизации	Ionization electrode	133208
13.10	Электрод поджига	Ignition electrode	133247
13.11	Кольцевая прокладка OR 2025-105 Ø6,07X1,78	O-Ring seal OR 2025-105 Ø6,07X1,78	252019
14	Регулировка положения смесительного устройства	Regulation position combustion head	052750
15	Корпус горелки в сборе	Burner body assembled	053495
15.3.1	Фланец в сборе	Flange cpl.	013149
16	Крышка горелки в сборе	Burner cover assembled	053558
16.2	Смотровое окно	Inspection glass	274000
17	Панель управления в сборе	Control panel assembled	060174
17.4	Кабель ионизации	Ionization cable	040037
17.6	Цоколь топчного автомата	Control box socket	111001
17.7	Корпус 4-контактного разъема ILME	Case plug ILME 4 pin	118432
17.8	4-контактный разъем ILME	Plug ILME 4 pin	118433
17.9	6-контактный разъем Elet-Plast	Plug Elet-Plast 6 pin	118438
17.11	Плавкий предохранитель Ø5X20, 5 A	Fuse Ø5X20, 5 A	139220
17.13	Переключатель "Вкл./Выкл."	Switcher "On/Off"	148007
17.29	Зеленая лампа	Green lamp	183550_2
17.30	Красная лампа	Red lamp	183550
17.31	Кабель трансформатора поджига	Transformer cable	189006
17.32	Трансформатор поджига HONEYWELL ZT931	Transformer HONEYWELL ZT931	189007_2
17.33	Контактор DANFOSS CI4-9	Contactore DANFOSS CI4-9	190019_3

## Запасные части

Поз.	Наименование	Description	Арт. №	
21	Топочный автомат SIEMENS LME22.331	Control box SIEMENS LME22.331	104010_2	
22	Фиксатор кабелей	Cable gland holder	111002	
23	6-контактный штекер Elet-Plast	Socket Elet-Plast 6 pin	118437	
24	Электродвигатель SIMEL 740 Вт	Motor SIMEL 740 W	158810	
25	Реле давления воздуха KROM SCHROEDER DL5A-3	Air pressure switch KROM SCHROEDER DL5A-3	172107_3	
26	Реле защиты от перегрузки 1,7-2,4А	Thermo-relay 1,7-2,4A	176011	
27	Противопомеховый фильтр	Antijamming filter	191342	
30	Прокладка фланца	Flange seal	229707	
41	Вентилятор Ø240X79	Air fan Ø240X79	291009_2	





	Обозначение	Caption
✂	Средства технического обслуживания	Maintenance parts
	Запасные части	Spare parts
🔄	Быстроизнашивающиеся детали	Wearing parts

RU	✂	Средства технического обслуживания состоят из деталей, которые для предотвращения поломок необходимо заменить во время техобслуживания, в процессе обратной сборки демонтированных частей (к примеру, изоляционные материалы). На быстроизнашивающиеся детали и средства технического обслуживания, не распространяется гарантия завода изготовителя.
	🔄	Быстроизнашивающиеся детали - это детали, которые необходимо менять несколько раз во время эксплуатации, даже если они не до конца отслужили свой срок (к примеру, жидкотопливные форсунки и жидкотопливные фильтры). На быстроизнашивающиеся детали и средства технического обслуживания, не распространяется гарантия завода изготовителя.
EN	✂	Maintenance parts are parts which should be replaced on a preventive basis during maintenance when reassembling disassembled parts (sealing components for example). For wear parts and maintenance parts, the factory's performance warranty for them over time under commercial conditions does not apply.
	🔄	Wear parts are parts that have to be replaced several times during the product's service life, even when use of the over all product is in line with its intended purpose (for example oil injectors and oil filters). For wear parts and maintenance parts, the factory's performance warranty for them over time under commercial conditions does not apply.

We reserve the right to make technical changes to improve our products without prior notice.  
Мы сохраняем за собой право производить технические изменения для улучшения нашей продукции без предварительного уведомления.

14 09 / 002449\_1J

<https://partsburners.com>  
8 (800) 600-01-34