

Запасные части
Газовая горелка

Spare parts list
Gas burner



GAS XP40/M CE TC

RU

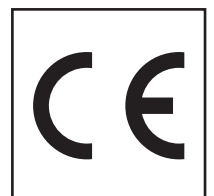
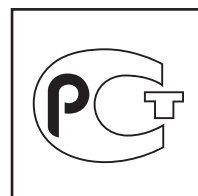
EN



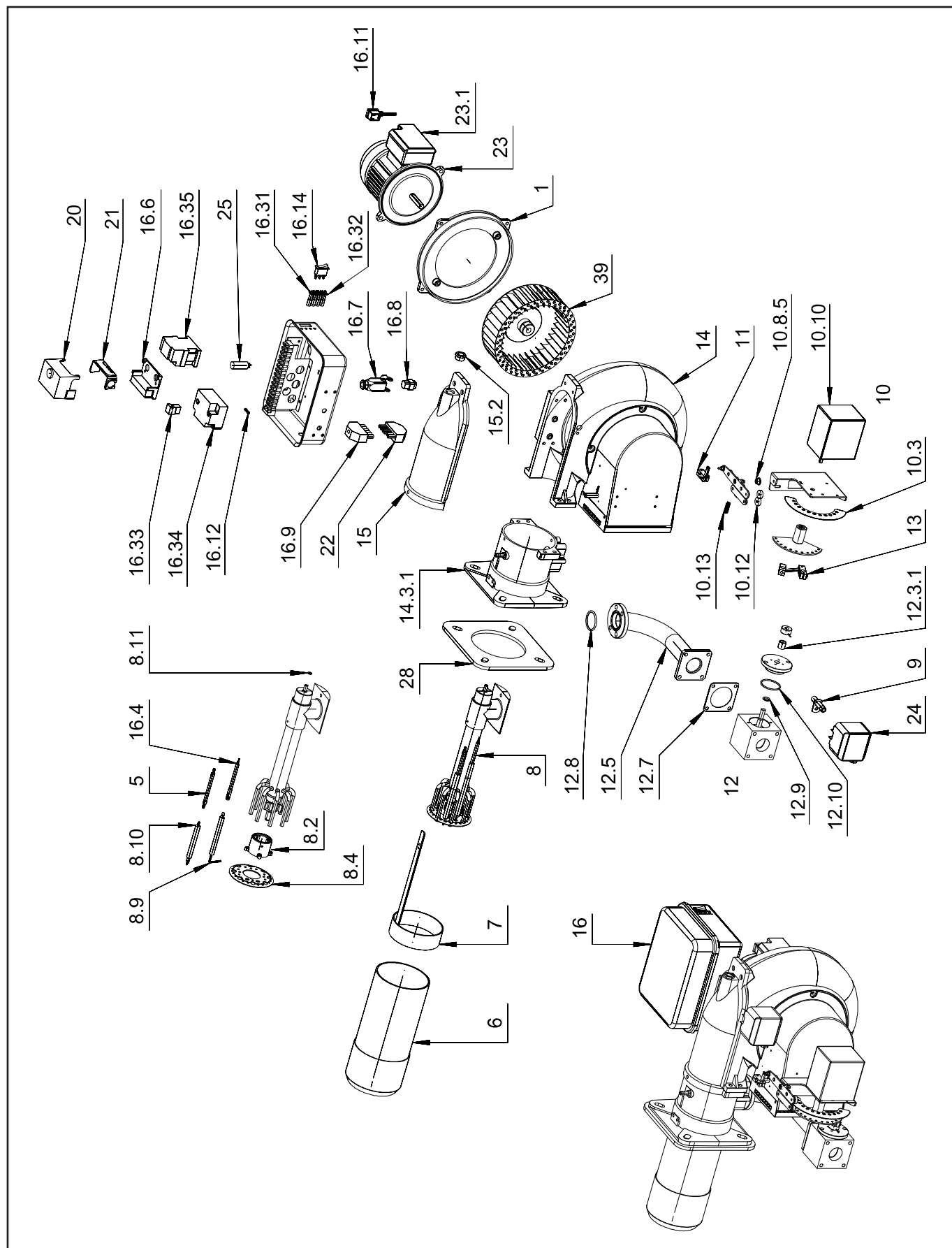
GAS XP40/M CE TL.....DOC128663

GAS XP40/M CE TC

002440



Запасные части



Запасные части

Поз.	Наименование	Description	Арт. №
1	Фланец электродвигателя	Motor flange	013036
5	Кабель поджига	Ignition cable	040244
6	Жаровая труба	Fire tube	052659
7	Регулировка положения смесительного устройства	Regulation position combustion head	052660
8	Смесительное устройство в комплекте	Combustion head cpl.	052662
8.2	Держатель уравнильного диска	Baffle plate holder	013328
8.4	Уравнильный диск	Baffle plate	021690
8.9	Электрод ионизации	Ionization electrode	133208
8.10	Электрод поджига	Ignition electrode	133247
8.11	Кольцевая прокладка OR 2025-105 Ø6,07X1,78	O-Ring seal OR 2025-105 Ø6,07X1,78	252019
9	Соединительный фитинг	Connection fitting	052681
10	Регулятор соотношения воздух/топливо в компл.	Air/fuel ratio regulator cpl.	052696
10.3	Крышка регулятора соотношения воздух/топливо	Cover air/fuel ratio regulator	021732
10.8.5	Цилиндр	Buckle cylindrical	220005
10.10	Сервопривод SIEMENS SQN30.251A2700	Actuator SIEMENS SQN30.251A2700	183306
10.12	Подшипник 626-2Z	Bearing 626-2Z	220000
10.13	Пружина	Spring	244205
11	Шатун а комплекте	Connecting rod cpl.	052700
12	Газовая заслонка в сборе	Gas flap assembled	052701
12.3.1	Цилиндр	Buckle cylindrical	220017
12.5	Газовое колено	Gas elbow pipe	052664
12.7	Прокладка	Gasket	229719
12.8	Кольцевая прокладка OR 146-146 Ø41,28X3,53	O-Ring seal OR 146-146 Ø41,28X3,53	252004
12.9	Кольцевая прокладка OR 115-115 Ø11,91X2,62	O-Ring seal OR 115-115 Ø11,91X2,62	252006
12.10	Кольцевая прокладка OR 3175 Ø44,12X2,62	O-Ring seal OR 3175 Ø44,12X2,62	252037
13	Шатун а комплекте	Connecting rod cpl.	052702
14	Корпус горелки в сборе	Burner body assembled	053495
14.3.1	Фланец в сборе	Flange cpl.	013149
15	Крышка горелки в сборе	Burner cover assembled	053558
15.2	Смотровое окно	Inspection glass	274000
16	Панель управления в сборе	Control panel assembled	060173
16.4	Кабель ионизации	Ionization cable	040037
16.6	Цоколь топочного автомата	Control box socket	111001
16.7	Корпус 4-контактного разъема ILME	Case plug ILME 4 pin	118432
16.8	4-контактный разъем ILME	Plug ILME 4 pin	118433
16.9	6-контактный разъем Elet-Plast	Plug Elet-Plast 6 pin	118438
16.11	Кабель электродвигателя	Motor cable	119017
16.12	Плавкий предохранитель Ø5X20, 5 A	Fuse Ø5X20, 5 A	139220
16.14	Переключатель "Вкл./Выкл."	Switcher "On/Off"	148007
16.31	Зеленая лампа	Green lamp	183550_2
16.32	Красная лампа	Red lamp	183550
16.33	Кабель трансформатора поджига	Transformer cable	189006
16.34	Трансформатор поджига HONEYWELL ZT931	Transformer HONEYWELL ZT931	189007_2
16.35	Контактор DANFOSS CI9	Contactore DANFOSS CI9	190001

Запасные части

Поз.	Наименование	Description	Арт. №	
20	Топочный автомат SIEMENS LME22.331	Control box SIEMENS LME22.331	104010_2	
21	Фиксатор кабелей	Cable gland holder	111002	
22	6-контактный штекер Elet-Plast	Socket Elet-Plast 6 pin	118437	
23	Электродвигатель SIMEL 370 Вт	Motor SIMEL 370 W	158804	
23.1	Конденсатор 14 мкФ	Capacitor 14 μF	118208	
24	Реле давления воздуха KROM SCHROEDER DL5A-3	Air pressure switch KROM SCHROEDER DL5A-3	172107_3	
25	Противопомеховый фильтр	Antijamming filter	191342	
28	Прокладка фланца	Flange seal	229707	
39	Вентилятор Ø215X73	Air fan Ø215X73	291007_2	

Заметки



	Обозначение	Caption
✂	Средства технического обслуживания	Maintenance parts
	Запасные части	Spare parts
🔄	Быстроизнашивающиеся детали	Wearing parts

RU	✂	Средства технического обслуживания состоят из деталей, которые для предотвращения поломок необходимо заменить во время техобслуживания, в процессе обратной сборки демонтированных частей (к примеру, изоляционные материалы). На быстроизнашивающиеся детали и средства технического обслуживания, не распространяется гарантия завода изготовителя.
	🔄	Быстроизнашивающиеся детали - это детали, которые необходимо менять несколько раз во время эксплуатации, даже если они не до конца отслужили свой срок (к примеру, жидкотопливные форсунки и жидкотопливные фильтры). На быстроизнашивающиеся детали и средства технического обслуживания, не распространяется гарантия завода изготовителя.
EN	✂	Maintenance parts are parts which should be replaced on a preventive basis during maintenance when reassembling disassembled parts (sealing components for example). For wear parts and maintenance parts, the factory's performance warranty for them over time under commercial conditions does not apply.
	🔄	Wear parts are parts that have to be replaced several times during the product's service life, even when use of the over all product is in line with its intended purpose (for example oil injectors and oil filters). For wear parts and maintenance parts, the factory's performance warranty for them over time under commercial conditions does not apply.

We reserve the right to make technical changes to improve our products without prior notice.
Мы сохраняем за собой право производить технические изменения для улучшения нашей продукции без предварительного уведомления.

14 09 / 002440_1H

<https://partsburners.com>
8 (800) 600-01-34