

**Запасные части**  
Газовая горелка

**Spare parts list**  
Gas burner



**GAS XP60/2 CE-LX TL**

RU

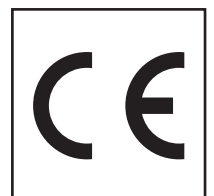
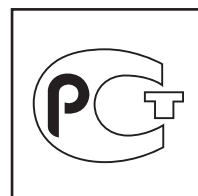
EN



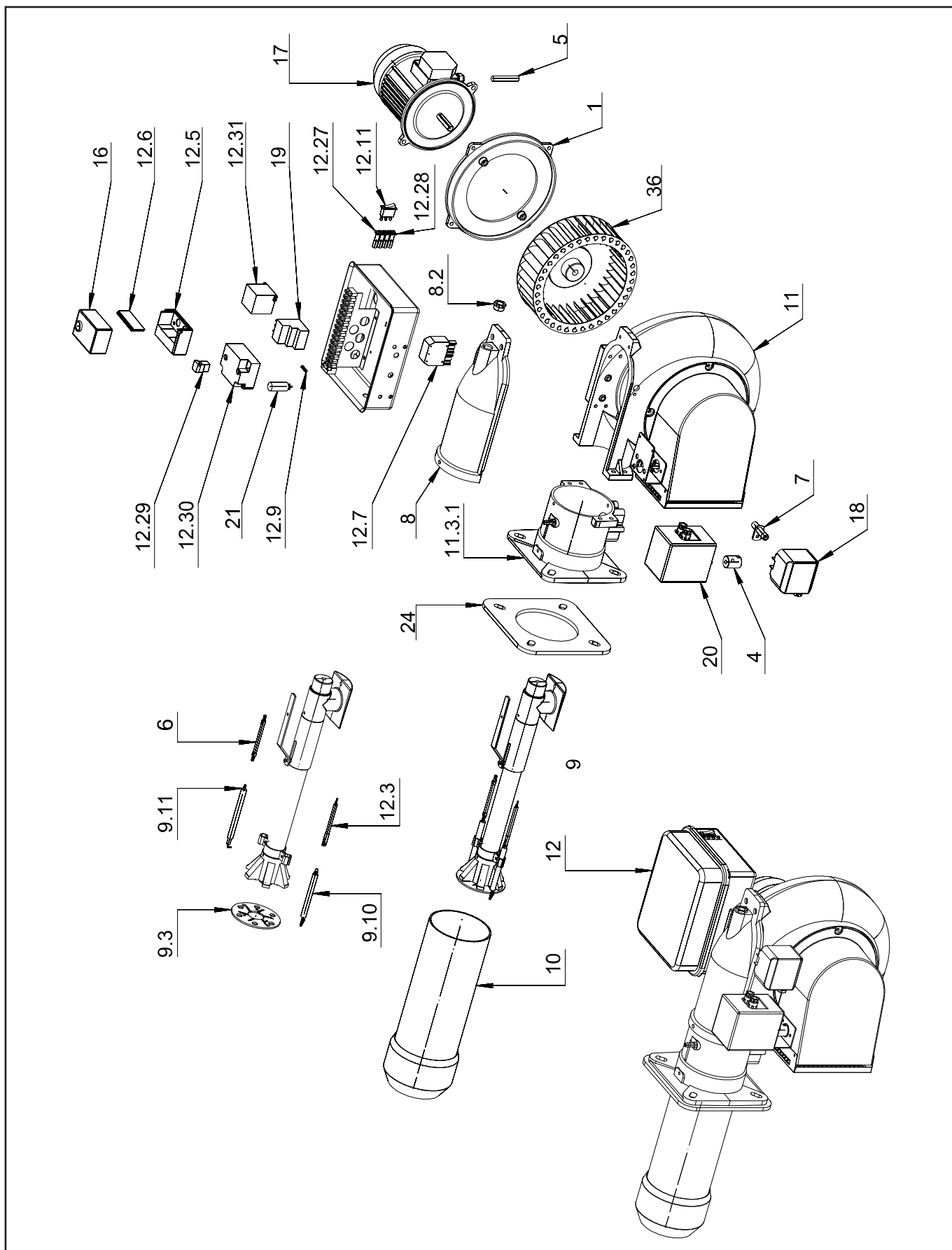
**GAS XP60/2 CE-LX TC .....DOC128660**

GAS XP60/2 CE-LX TL

002789



# Запасные части



# Запасные части

| Поз.   | Наименование                                | Description                               | Арт. №   |
|--------|---|---|----------|
| 1      | Фланец электродвигателя                     | Motor flange                              | 013036   |
| 4      | Сцепление сервопривода                      | Actuator coupling                         | 031299   |
| 5      | Кабель электродвигателя                     | Motor cable                               | 040117   |
| 6      | Кабель поджига                              | Ignition cable                            | 040244   |
| 7      | Соединительный фитинг                       | Connection fitting                        | 052681   |
| 8      | Крышка горелки в сборе                      | Burner cover assembled                    | 053558   |
| 8.2    | Смотровое окно                              | Inspection glass                          | 274000   |
| 9      | Смесительное устройство в комплекте         | Combustion head cpl.                      | 055491   |
| 9.3    | Уравнительный диск                          | Baffle plate                              | 022726   |
| 9.10   | Электрод ионизации                          | Ionization electrode                      | 133208   |
| 9.11   | Электрод поджига                            | Ignition electrode                        | 133950   |
| 10     | Жаровая труба                               | Fire tube                                 | 055492   |
| 11     | Корпус горелки в сборе                      | Burner body assembled                     | 055506   |
| 11.3.1 | Фланец в сборе                              | Flange cpl.                               | 013555   |
| 12     | Панель управления в сборе                   | Control panel assembled                   | 060018_4 |
| 12.3   | Кабель ионизации                            | Ionization cable                          | 040037   |
| 12.5   | Цоколь топочного автомата                   | Control box socket                        | 111276   |
| 12.6   | Фиксатор кабелей                            | Cable gland holder                        | 111277   |
| 12.7   | 6-контактный разъем Wieland                 | Plug Wieland 6 pin                        | 118405   |
| 12.9   | Плавкий предохранитель Ø5X20, 5 А           | Fuse Ø5X20, 5 A                           | 139220   |
| 12.11  | Переключатель "Вкл./Выкл."                  | Switcher "On/Off"                         | 148007   |
| 12.27  | Зеленая лампа                               | Green lamp                                | 183550_2 |
| 12.28  | Красная лампа                               | Red lamp                                  | 183550   |
| 12.29  | Кабель трансформатора поджига               | Transformer cable                         | 189006   |
| 12.30  | Трансформатор поджига HONEYWELL ZT931       | Transformer HONEYWELL ZT931               | 189007_2 |
| 12.31  | Контактор DANFOSS CI4-9                     | Contacteur DANFOSS CI4-9                  | 190019_3 |
| 16     | Топочный автомат HONEYWELL DLG976 Mod.03    | Control box HONEYWELL DLG976 Mod.03       | 101542_3 |
| 17     | Электродвигатель SIMEL 740 Вт               | Motor SIMEL 740 W                         | 158810   |
| 18     | Реле давления воздуха KROM SCHROEDER DL5A-3 | Air pressure switch KROM SCHROEDER DL5A-3 | 172107_3 |
| 19     | Реле защиты от перегрузки 1,7-2,4А          | Thermo-relay 1,7-2,4A                     | 176011   |
| 20     | Сервопривод HONEYWELL MT4003C1005           | Actuator HONEYWELL MT4003C1005            | 183304   |
| 21     | Противопопыховый фильтр                     | Antijamming filter                        | 191342   |
| 24     | Прокладка фланца                            | Flange seal                               | 229707   |
| 36     | Вентилятор Ø240X79                          | Air fan Ø240X79                           | 291009_2 |

# Запасные части

## Примечание



|   | Обозначение                        | Caption           |
|---|------------------------------------|-------------------|
| 🔧 | Средства технического обслуживания | Maintenance parts |
|   | Запасные части                     | Spare parts       |
| 🔄 | Быстроизнашивающиеся детали        | Wearing parts     |

|    |   |   |
|----|---|---|
| RU | 🔧 | Средства технического обслуживания состоят из деталей, которые для предотвращения поломок необходимо заменить во время техобслуживания, в процессе обратной сборки демонтированных частей (к примеру, изоляционные материалы).<br>На быстроизнашивающиеся детали и средства технического обслуживания, не распространяется гарантия завода изготовителя.          |
|    | 🔄 | Быстроизнашивающиеся детали - это детали, которые необходимо менять несколько раз во время эксплуатации, даже если они не до конца отслужили свой срок (к примеру, жидкотопливные форсунки и жидкотопливные фильтры).<br>На быстроизнашивающиеся детали и средства технического обслуживания, не распространяется гарантия завода изготовителя.                   |
| EN | 🔧 | Maintenance parts are parts which should be replaced on a preventive basis during maintenance when reassembling disassembled parts (sealing components for example).<br>For wear parts and maintenance parts, the factory's performance warranty for them over time under commercial conditions does not apply.   |
|    | 🔄 | Wear parts are parts that have to be replaced several times during the product's service life, even when use of the over all product is in line with its intended purpose (for example oil injectors and oil filters).<br>For wear parts and maintenance parts, the factory's performance warranty for them over time under commercial conditions does not apply. |

We reserve the right to make technical changes to improve our products without prior notice.  
Мы сохраняем за собой право производить технические изменения для улучшения нашей продукции без предварительного уведомления.

14 09 / 002789\_1A

<https://partsburners.com>  
8 (800) 600-01-34