

**Запасные части**  
Газовая горелка

**Spare parts list**  
Gas burner



**GAS XP60/2 CE-LX TC**

RU

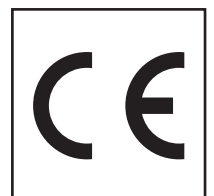
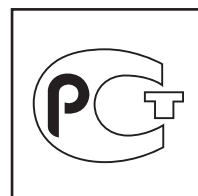
EN



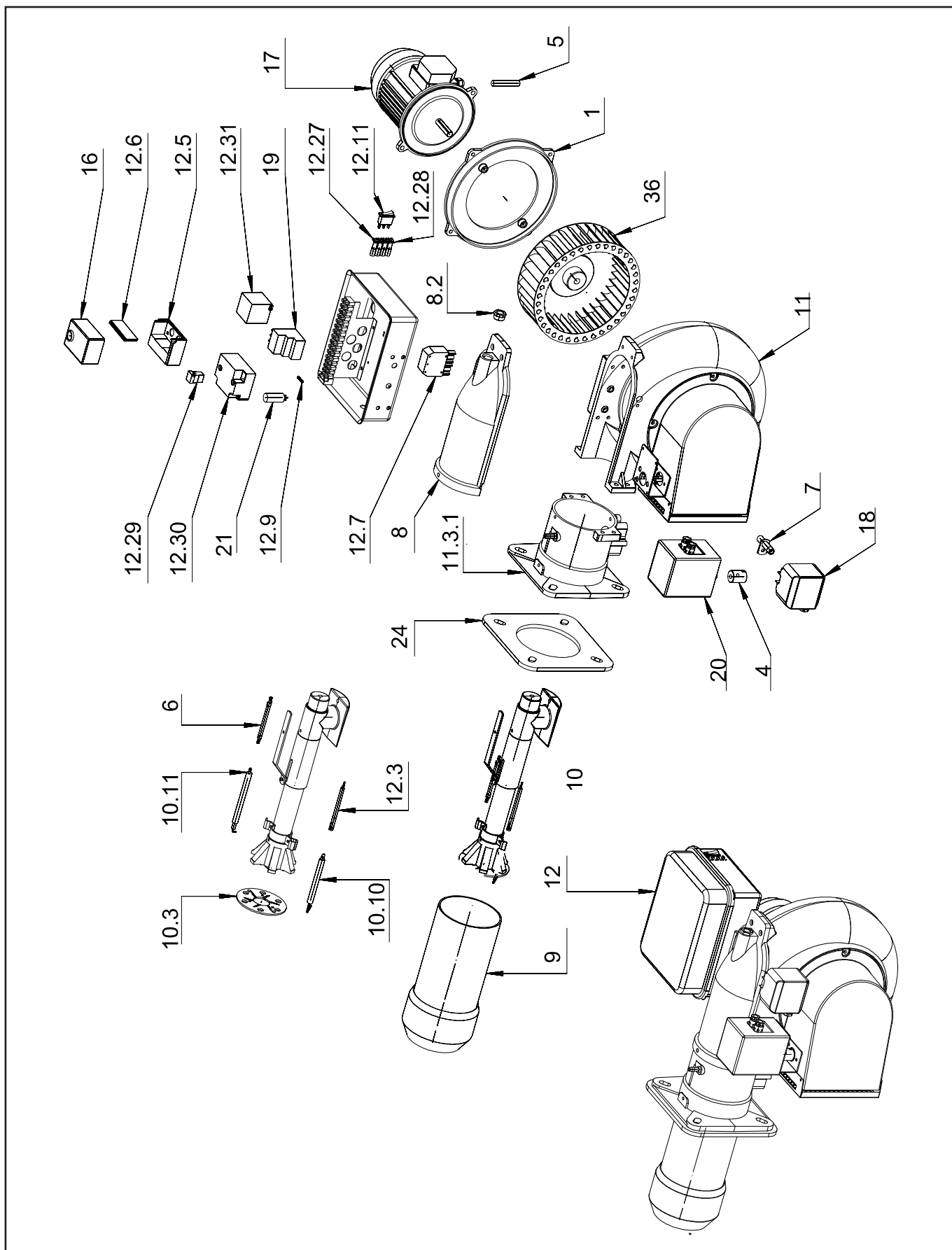
**GAS XP60/2 CE-LX TL.....DOC128661**

GAS XP60/2 CE-LX TC

002788



# Запасные части



# Запасные части

Поз.	Наименование	Description	Арт. №
1	Фланец электродвигателя	Motor flange	013036
4	Сцепление сервопривода	Actuator coupling	031299
5	Кабель электродвигателя	Motor cable	040117
6	Кабель поджига	Ignition cable	040244
7	Соединительный фитинг	Connection fitting	052681
8	Крышка горелки в сборе	Burner cover assembled	053558
8.2	Смотровое окно	Inspection glass	274000
9	Жаровая труба	Fire tube	055181
10	Смесительное устройство в комплекте	Combustion head cpl.	055183
10.3	Уравнительный диск	Baffle plate	022726
10.10	Электрод ионизации	Ionization electrode	133208
10.11	Электрод поджига	Ignition electrode	133950
11	Корпус горелки в сборе	Burner body assembled	055506
11.3.1	Фланец в сборе	Flange cpl.	013555
12	Панель управления в сборе	Control panel assembled	060018_4
12.3	Кабель ионизации	Ionization cable	040037
12.5	Цоколь топочного автомата	Control box socket	111276
12.6	Фиксатор кабелей	Cable gland holder	111277
12.7	6-контактный разъем Wieland	Plug Wieland 6 pin	118405
12.9	Плавкий предохранитель Ø5X20, 5 А	Fuse Ø5X20, 5 A	139220
12.11	Переключатель "Вкл./Выкл."	Switcher "On/Off"	148007
12.27	Зеленая лампа	Green lamp	183550_2
12.28	Красная лампа	Red lamp	183550
12.29	Кабель трансформатора поджига	Transformer cable	189006
12.30	Трансформатор поджига HONEYWELL ZT931	Transformer HONEYWELL ZT931	189007_2
12.31	Контактор DANFOSS CI4-9	Contacteur DANFOSS CI4-9	190019_3
16	Топочный автомат HONEYWELL DLG976 Mod.03	Control box HONEYWELL DLG976 Mod.03	101542_3
17	Электродвигатель SIMEL 740 Вт	Motor SIMEL 740 W	158810
18	Реле давления воздуха KROM SCHROEDER DL5A-3	Air pressure switch KROM SCHROEDER DL5A-3	172107_3
19	Реле защиты от перегрузки 1,7-2,4А	Thermo-relay 1,7-2,4A	176011
20	Сервопривод HONEYWELL MT4003C1005	Actuator HONEYWELL MT4003C1005	183304
21	Противопопыховый фильтр	Antijamming filter	191342
24	Прокладка фланца	Flange seal	229707
36	Вентилятор Ø240X79	Air fan Ø240X79	291009_2



	Обозначение	Caption
✂	Средства технического обслуживания	Maintenance parts
	Запасные части	Spare parts
⌚	Быстроизнашивающиеся детали	Wearing parts

RU	✂	Средства технического обслуживания состоят из деталей, которые для предотвращения поломок необходимо заменить во время техобслуживания, в процессе обратной сборки демонтированных частей (к примеру, изоляционные материалы). На быстроизнашивающиеся детали и средства технического обслуживания, не распространяется гарантия завода изготовителя.
	⌚	Быстроизнашивающиеся детали - это детали, которые необходимо менять несколько раз во время эксплуатации, даже если они не до конца отслужили свой срок (к примеру, жидкотопливные форсунки и жидкотопливные фильтры). На быстроизнашивающиеся детали и средства технического обслуживания, не распространяется гарантия завода изготовителя.
EN	✂	Maintenance parts are parts which should be replaced on a preventive basis during maintenance when reassembling disassembled parts (sealing components for example). For wear parts and maintenance parts, the factory's performance warranty for them over time under commercial conditions does not apply.
	⌚	Wear parts are parts that have to be replaced several times during the product's service life, even when use of the over all product is in line with its intended purpose (for example oil injectors and oil filters). For wear parts and maintenance parts, the factory's performance warranty for them over time under commercial conditions does not apply.

We reserve the right to make technical changes to improve our products without prior notice.  
Мы сохраняем за собой право производить технические изменения для улучшения нашей продукции без предварительного уведомления.

14 09 / 002788\_1A

<https://partsburners.com>  
8 (800) 600-01-34