



**Запасные части**  
Газовая горелка

**Spare parts list**  
Gas burner



**GAS XP40/2 CE-LX TL**

RU

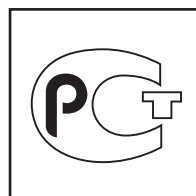
EN



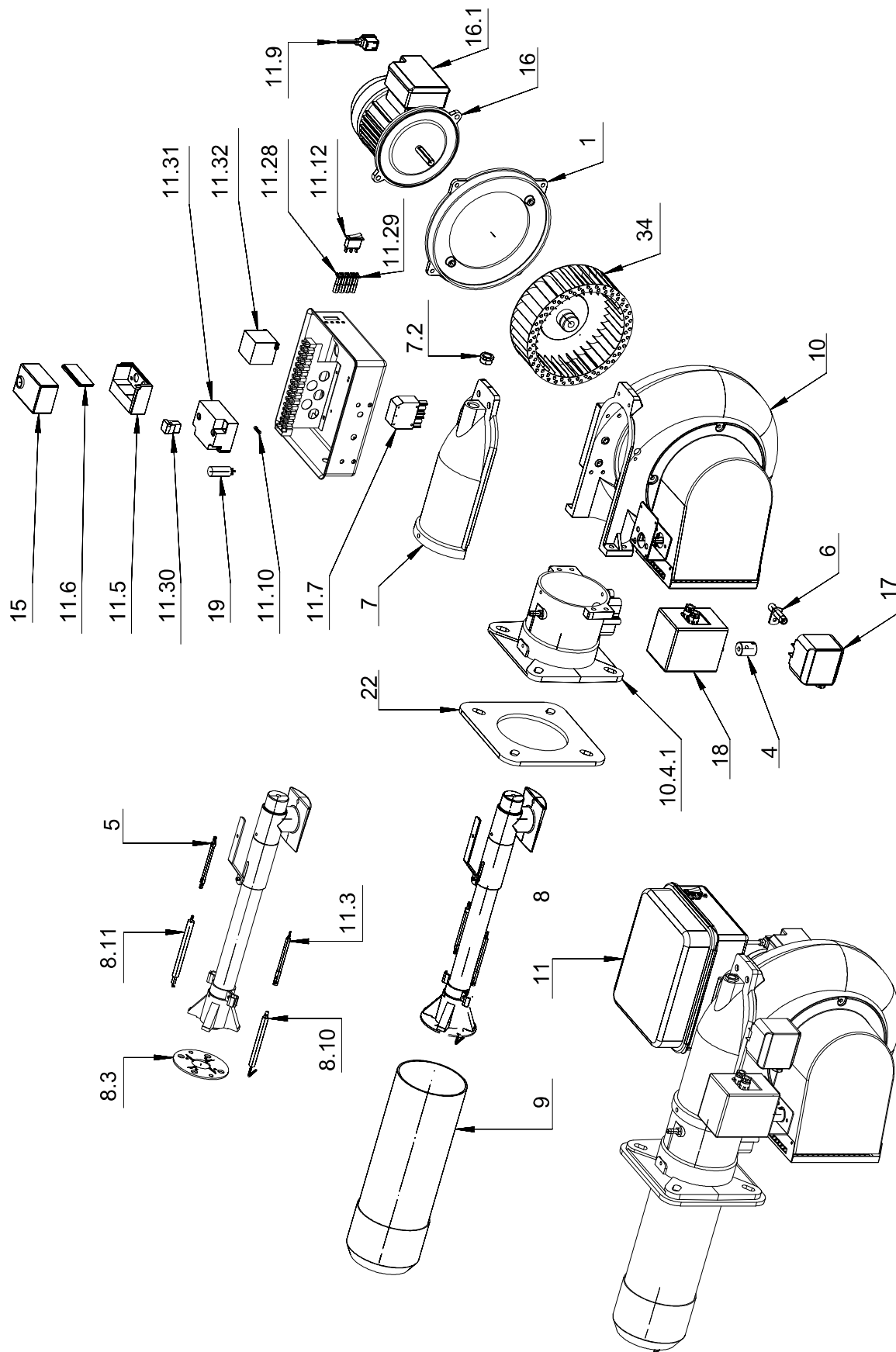
**GAS XP40/2 CE-LX TC .....DOC128658**

GAS XP40/2 CE-LX TL

002809



# Запасные части



# Запасные части

Поз.	Наименование	Description	Арт. №
1	Фланец электродвигателя	Motor flange	013036
4	Сцепление сервопривода	Actuator coupling	031299
5	Кабель поджига	Ignition cable	040244
6	Соединительный фитинг	Connection fitting	052681
7	Крышка горелки в сборе	Burner cover assembled	053558
7.2	Смотровое окно	Inspection glass	274000
8	Смесительное устройство в комплекте	Combustion head cpl.	055450
8.3	Уравнительный диск	Baffle plate	022716
8.10	Электрод ионизации	Ionization electrode	133208
8.11	Электрод поджига	Ignition electrode	133950
9	Жаровая труба	Fire tube	055451
10	Корпус горелки в сборе	Burner body assembled	055454
10.4.1	Фланец в сборе	Flange cpl.	013550
11	Панель управления в сборе	Control panel assembled	060017_4
11.3	Кабель ионизации	Ionization cable	040037
11.5	Цоколь топочного автомата	Control box socket	111276
11.6	Фиксатор кабелей	Cable gland holder	111277
11.7	6-контактный разъем Wieland	Plug Wieland 6 pin	118405
11.9	Кабель электродвигателя	Motor cable	119017
11.10	Плавкий предохранитель Ø5X20, 5 А	Fuse Ø5X20, 5 A	139220
11.12	Переключатель "Вкл./Выкл."	Switcher "On/Off"	148007
11.28	Зеленая лампа	Green lamp	183550_2
11.29	Красная лампа	Red lamp	183550
11.30	Кабель трансформатора поджига	Transformer cable	189006
11.31	Трансформатор поджига HONEYWELL ZT931	Transformer HONEYWELL ZT931	189007_2
11.32	Контактор DANFOSS CI4-9	Contacteur DANFOSS CI4-9	190019_3
15	Топочный автомат HONEYWELL DLG976 Mod.03	Control box HONEYWELL DLG976 Mod.03	101542_3
16	Электродвигатель SIMEL 370 Вт	Motor SIMEL 370 W	158804
16.1	Конденсатор 14 мкФ	Capacitor 14 µF	118208
17	Реле давления воздуха KROM SCHROEDER DL5A-3	Air pressure switch KROM SCHROEDER DL5A-3	172107_3
18	Сервопривод HONEYWELL MT4003C1005	Actuator HONEYWELL MT4003C1005	183304
19	Противопопыховый фильтр	Antijamming filter	191342
22	Прокладка фланца	Flange seal	229707
34	Вентилятор Ø215X73	Air fan Ø215X73	291007_2

# Запасные части

## Примечание



	Обозначение	Caption
🔧	Средства технического обслуживания	Maintenance parts
	Запасные части	Spare parts
🔄	Быстроизнашивающиеся детали	Wearing parts

RU	🔧	Средства технического обслуживания состоят из деталей, которые для предотвращения поломок необходимо заменить во время техобслуживания, в процессе обратной сборки демонтированных частей (к примеру, изоляционные материалы). На быстроизнашивающиеся детали и средства технического обслуживания, не распространяется гарантия завода изготовителя.
	🔄	Быстроизнашивающиеся детали - это детали, которые необходимо менять несколько раз во время эксплуатации, даже если они не до конца отслужили свой срок (к примеру, жидкотопливные форсунки и жидкотопливные фильтры). На быстроизнашивающиеся детали и средства технического обслуживания, не распространяется гарантия завода изготовителя.
EN	🔧	Maintenance parts are parts which should be replaced on a preventive basis during maintenance when reassembling disassembled parts (sealing components for example). For wear parts and maintenance parts, the factory's performance warranty for them over time under commercial conditions does not apply.
	🔄	Wear parts are parts that have to be replaced several times during the product's service life, even when use of the over all product is in line with its intended purpose (for example oil injectors and oil filters). For wear parts and maintenance parts, the factory's performance warranty for them over time under commercial conditions does not apply.

We reserve the right to make technical changes to improve our products without prior notice.  
Мы сохраняем за собой право производить технические изменения для улучшения нашей продукции без предварительного уведомления.

14 09 / 002809\_1A

<https://partsburners.com>  
8 (800) 600-01-34