

**Запасные части**  
Газовая горелка

**Spare parts list**  
Gas burner



**GAS XP60/2 CE TL**

**Топочный автомат / Control box**  
**HONEYWELL**

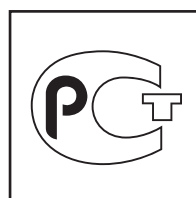


**GAS XP60/2 CE TC (HONEYWELL).....DOC128654**

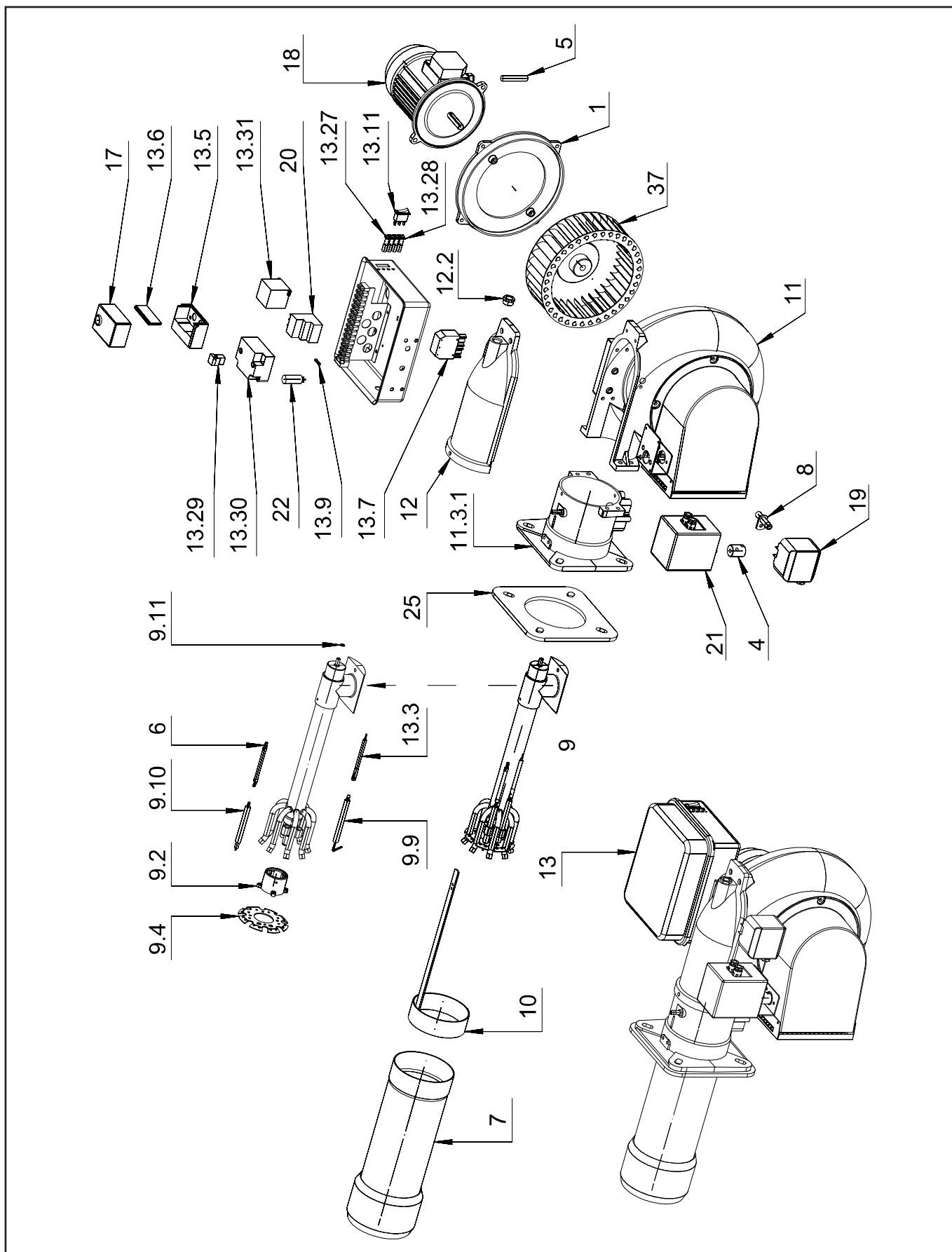
**GAS XP60/2 CE TC (SIEMENS).....DOC128656**

**GAS XP60/2 CE TL (SIEMENS).....DOC128657**

GAS XP60/2 CE TL HONEYWELL 002358



# Запасные части



# Запасные части

Поз.	Наименование	Description	Арт. №
1	Фланец электродвигателя	Motor flange	013036
4	Сцепление сервопривода	Actuator coupling	031299
5	Кабель электродвигателя	Motor cable	040117
6	Кабель поджига	Ignition cable	040244
7	Жаровая труба	Fire tube	051383
8	Соединительный фитинг	Connection fitting	052681
9	Смесительное устройство в комплекте	Combustion head cpl.	052743
9.2	Держатель уравнильного диска	Baffle plate holder	013328
9.4	Уравнильный диск	Baffle plate	021739
9.9	Электрод ионизации	Ionization electrode	133208
9.10	Электрод поджига	Ignition electrode	133247
9.11	Кольцевая прокладка OR 2025-105 Ø6,07X1,78	O-Ring seal OR 2025-105 Ø6,07X1,78	252019
10	Регулировка положения смесительного устройства	Regulation position combustion head	052750
11	Корпус горелки в сборе	Burner body assembled	053489
11.3.1	Фланец в сборе	Flange cpl.	013149
12	Крышка горелки в сборе	Burner cover assembled	053558
12.2	Смотровое окно	Inspection glass	274000
13	Панель управления в сборе	Control panel assembled	060018_4
13.3	Кабель ионизации	Ionization cable	040037
13.5	Цоколь топочного автомата	Control box socket	111276
13.6	Фиксатор кабелей	Cable gland holder	111277
13.7	6-контактный разъем Wieland	Plug Wieland 6 pin	118405
13.9	Плавкий предохранитель Ø5X20, 5 A	Fuse Ø5X20, 5 A	139220
13.11	Переключатель "Вкл./Выкл."	Switcher "On/Off"	148007
13.27	Зеленая лампа	Green lamp	183550_2
13.28	Красная лампа	Red lamp	183550
13.29	Кабель трансформатора поджига	Transformer cable	189006
13.30	Трансформатор поджига HONEYWELL ZT931	Transformer HONEYWELL ZT931	189007_2
13.31	Контактор DANFOSS C14-9	Contacteur DANFOSS C14-9	190019_3
17	Топочный автомат HONEYWELL DLG976 Mod.03	Control box HONEYWELL DLG976 Mod.03	101542_3
18	Электродвигатель SIMEL 740 Вт	Motor SIMEL 740 W	158810
19	Реле давления воздуха KROM SCHROEDER DL5A-3	Air pressure switch KROM SCHROEDER DL5A-3	172107_3
20	Реле защиты от перегрузки 1,7-2,4А	Thermo-relay 1,7-2,4A	176011
21	Сервопривод HONEYWELL MT4003C1005	Actuator HONEYWELL MT4003C1005	183304
22	Противопопыховый фильтр	Antijamming filter	191342
25	Прокладка фланца	Flange seal	229707
37	Вентилятор Ø240X79	Air fan Ø240X79	291009_2



	Обозначение	Caption
✂	Средства технического обслуживания	Maintenance parts
	Запасные части	Spare parts
🔄	Быстроизнашивающиеся детали	Wearing parts

RU	✂	Средства технического обслуживания состоят из деталей, которые для предотвращения поломок необходимо заменить во время техобслуживания, в процессе обратной сборки демонтированных частей (к примеру, изоляционные материалы). На быстроизнашивающиеся детали и средства технического обслуживания, не распространяется гарантия завода изготовителя.
	🔄	Быстроизнашивающиеся детали - это детали, которые необходимо менять несколько раз во время эксплуатации, даже если они не до конца отслужили свой срок (к примеру, жидкотопливные форсунки и жидкотопливные фильтры). На быстроизнашивающиеся детали и средства технического обслуживания, не распространяется гарантия завода изготовителя.
EN	✂	Maintenance parts are parts which should be replaced on a preventive basis during maintenance when reassembling disassembled parts (sealing components for example). For wear parts and maintenance parts, the factory's performance warranty for them over time under commercial conditions does not apply.
	🔄	Wear parts are parts that have to be replaced several times during the product's service life, even when use of the over all product is in line with its intended purpose (for example oil injectors and oil filters). For wear parts and maintenance parts, the factory's performance warranty for them over time under commercial conditions does not apply.

We reserve the right to make technical changes to improve our products without prior notice.  
Мы сохраняем за собой право производить технические изменения для улучшения нашей продукции без предварительного уведомления.

14 09 / 002358\_2B

<https://partsburners.com>  
8 (800) 600-01-34