

Запасные части
Газовая горелка

Spare parts list
Gas burner



GAS XP60 CE-LX TC

RU

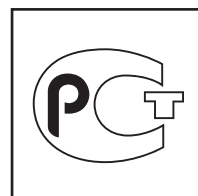
EN



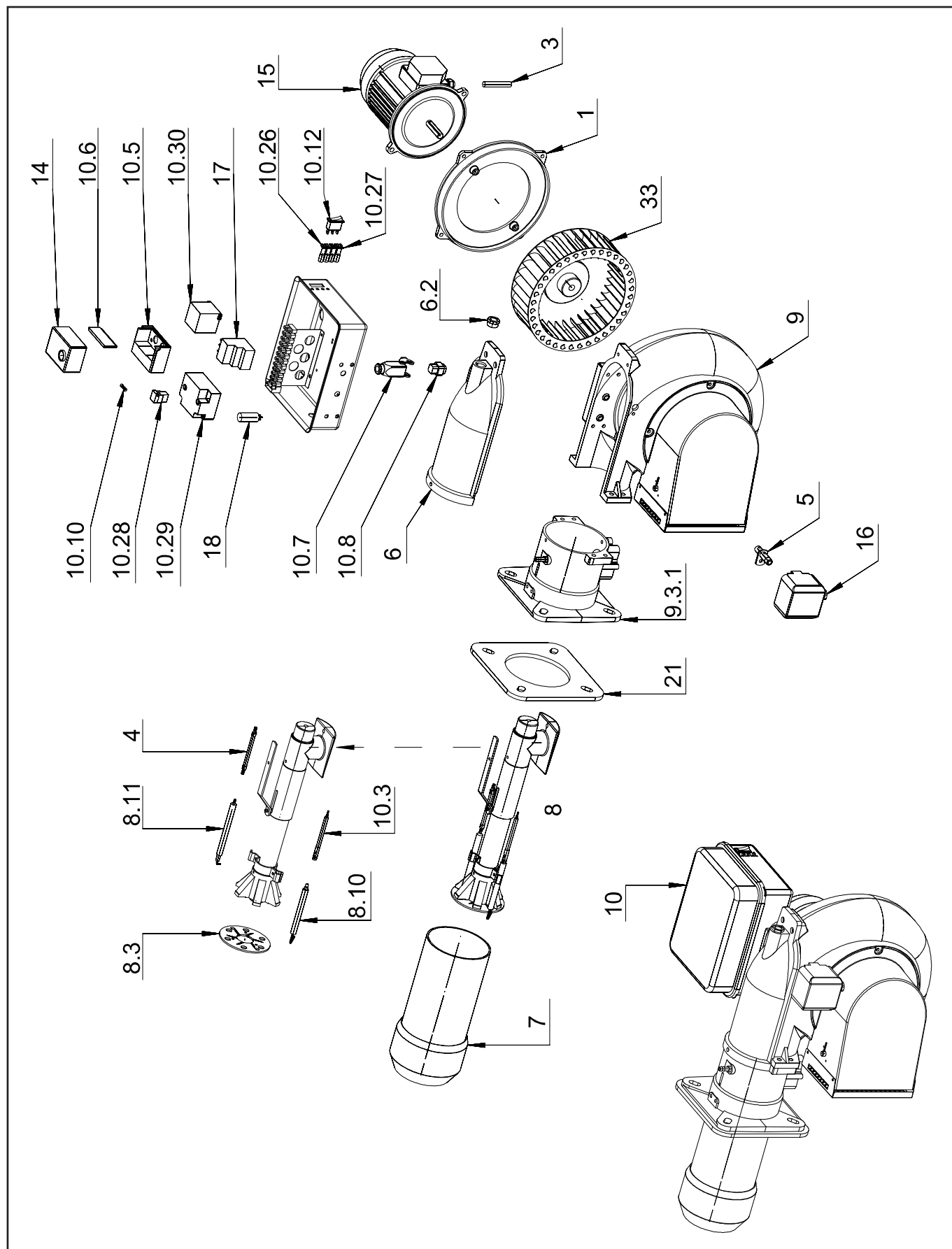
GAS XP60 CE-LX TL.....DOC128651

GAS XP60 CE-LX TC

002776



Запасные части



Запасные части

Поз.	Наименование	Description	Арт. №
1	Фланец электродвигателя	Motor flange	013036
3	Кабель электродвигателя	Motor cable	040117
4	Кабель поджига	Ignition cable	040244
5	Соединительный фитинг	Connection fitting	052680
6	Крышка горелки в сборе	Burner cover assembled	053558
6.2	Смотровое окно	Inspection glass	274000
7	Жаровая труба	Fire tube	055181
8	Смесительное устройство в комплекте	Combustion head cpl.	055183
8.3	Уравнительный диск	Baffle plate	022726
8.10	Электрод ионизации	Ionization electrode	133208
8.11	Электрод поджига	Ignition electrode	133950
9	Корпус горелки в сборе	Burner body assembled	055505
9.3.1	Фланец в сборе	Flange cpl.	013555
10	Панель управления в сборе	Control panel assembled	060022_3
10.3	Кабель ионизации	Ionization cable	040037
10.5	Цоколь топочного автомата	Control box socket	111276
10.6	Фиксатор кабелей	Cable gland holder	111277
10.7	Корпус прямоугольного разъема	Enclosure rectangular connector	118432
10.8	Прямоугольный разъем	Square connector	118433
10.10	Плавкий предохранитель Ø5X20, 5 А	Fuse Ø5X20, 5 A	139220
10.12	Переключатель "Вкл./Выкл."	Switcher "On/Off"	148007
10.26	Зеленая лампа	Green lamp	183550_2
10.27	Красная лампа	Red lamp	183550
10.28	Кабель трансформатора поджига	Transformer cable	189006
10.29	Трансформатор поджига HONEYWELL ZT931	Transformer HONEYWELL ZT931	189007_2
10.30	Контактор DANFOSS CI4-9	Contacteur DANFOSS CI4-9	190019_3
14	Топочный автомат HONEYWELL DLG976 Mod.03	Control box HONEYWELL DLG976 Mod.03	101542
15	Электродвигатель SIMEL 740 Вт	Motor SIMEL 740 W	158810
16	Реле давления воздуха KROM SCHROEDER DG10B-3	Air pressure switch KROM SCHROEDER DG10B-3	172113_2
17	Реле защиты от перегрузки 1,7-2,4А	Thermo-relay 1,7-2,4A	176011
18	Противопопыховый фильтр	Antijamming filter	191342
21	Прокладка фланца	Flange seal	229707
33	Вентилятор Ø240X79	Air fan Ø240X79	291009_2



	Обозначение	Caption
✂	Средства технического обслуживания	Maintenance parts
	Запасные части	Spare parts
🔄	Быстроизнашивающиеся детали	Wearing parts

RU	✂	Средства технического обслуживания состоят из деталей, которые для предотвращения поломок необходимо заменить во время техобслуживания, в процессе обратной сборки демонтированных частей (к примеру, изоляционные материалы). На быстроизнашивающиеся детали и средства технического обслуживания, не распространяется гарантия завода изготовителя.
	🔄	Быстроизнашивающиеся детали - это детали, которые необходимо менять несколько раз во время эксплуатации, даже если они не до конца отслужили свой срок (к примеру, жидкотопливные форсунки и жидкотопливные фильтры). На быстроизнашивающиеся детали и средства технического обслуживания, не распространяется гарантия завода изготовителя.
EN	✂	Maintenance parts are parts which should be replaced on a preventive basis during maintenance when reassembling disassembled parts (sealing components for example). For wear parts and maintenance parts, the factory's performance warranty for them over time under commercial conditions does not apply.
	🔄	Wear parts are parts that have to be replaced several times during the product's service life, even when use of the over all product is in line with its intended purpose (for example oil injectors and oil filters). For wear parts and maintenance parts, the factory's performance warranty for them over time under commercial conditions does not apply.

We reserve the right to make technical changes to improve our products without prior notice.
Мы сохраняем за собой право производить технические изменения для улучшения нашей продукции без предварительного уведомления.

14 09 / 002776_1A

<https://partsburners.com>
8 (800) 600-01-34