



Запасные части
Газовая горелка

Spare parts list
Gas burner



GAS XP40 CE-LX TC

RU

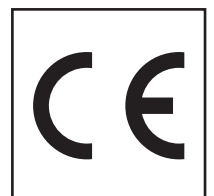
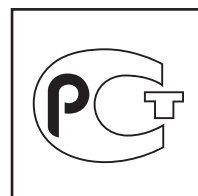
EN



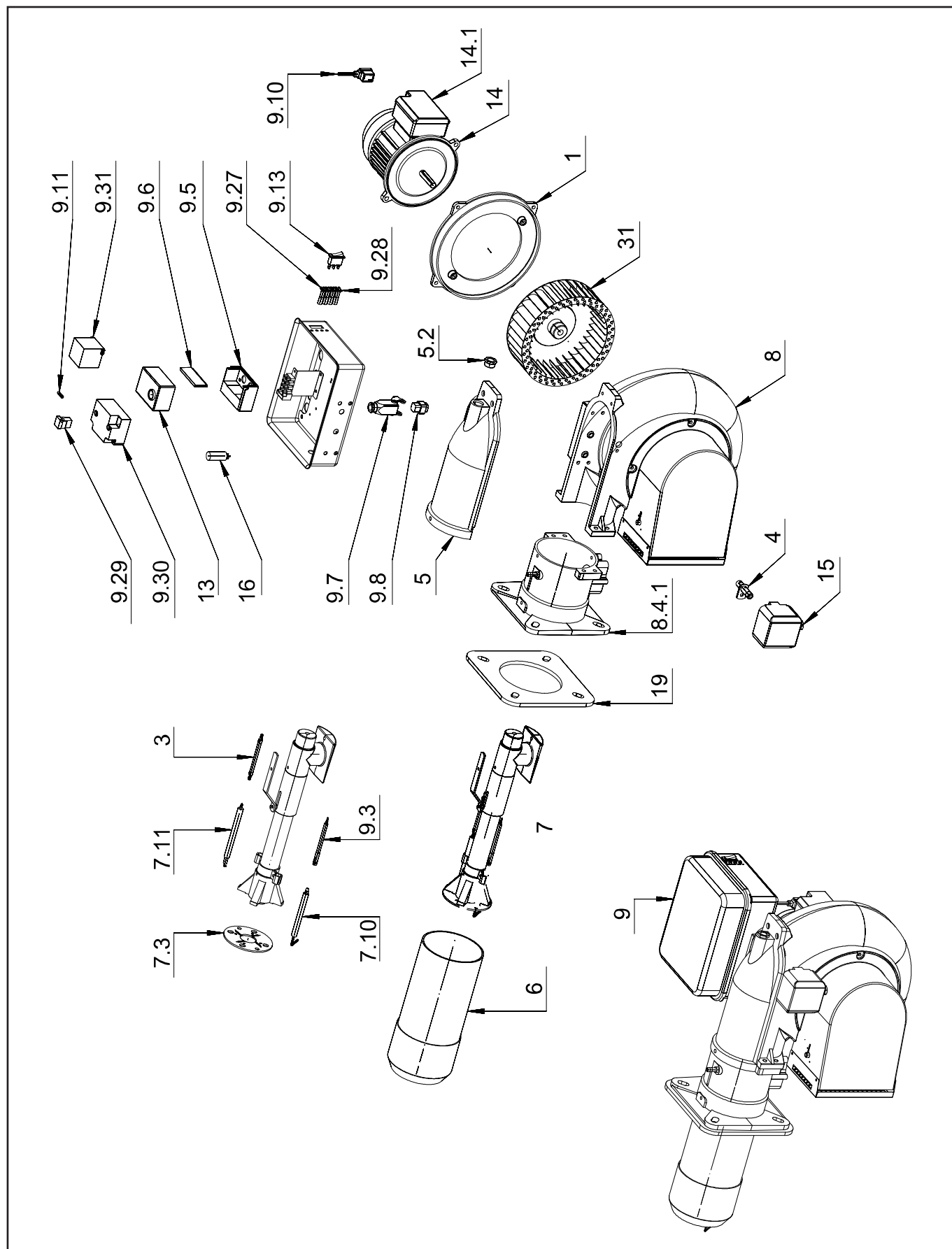
GAS XP40 CE-LX TL.....DOC128649

GAS XP40 CE-LX TC

002804



Запасные части



Запасные части

Поз.	Наименование	Description	Арт. №
1	Фланец электродвигателя	Motor flange	013036
3	Кабель поджига	Ignition cable	040244
4	Соединительный фитинг	Connection fitting	052679
5	Крышка горелки в сборе	Burner cover assembled	053558
5.2	Смотровое окно	Inspection glass	274000
6	Жаровая труба	Fire tube	055174
7	Смесительное устройство в комплекте	Combustion head cpl.	055182
7.3	Уравнительный диск	Baffle plate	022716
7.10	Электрод ионизации	Ionization electrode	133208
7.11	Электрод поджига	Ignition electrode	133950
8	Корпус горелки в сборе	Burner body assembled	055440
8.4.1	Фланец в сборе	Flange cpl.	013550
9	Панель управления в сборе	Control panel assembled	060013_4
9.3	Кабель ионизации	Ionization cable	040037
9.5	Цоколь топочного автомата	Control box socket	111276
9.6	Фиксатор кабелей	Cable gland holder	111277
9.7	Корпус прямоугольного разъема	Enclosure rectangular connector	118432
9.8	Прямоугольный разъем	Square connector	118433
9.10	Кабель электродвигателя	Motor cable	119017
9.11	Плавкий предохранитель Ø5X20, 5 А	Fuse Ø5X20, 5 A	139220
9.13	Переключатель "Вкл./Выкл."	Switcher "On/Off"	148007
9.27	Зеленая лампа	Green lamp	183550_2
9.28	Красная лампа	Red lamp	183550
9.29	Кабель трансформатора поджига	Transformer cable	189006
9.30	Трансформатор поджига HONEYWELL ZT931	Transformer HONEYWELL ZT931	189007_2
9.31	Контактор DANFOSS CI4-9	Contacteur DANFOSS CI4-9	190019_3
13	Топочный автомат HONEYWELL DLG976 Mod.03	Control box HONEYWELL DLG976 Mod.03	101542
14	Электродвигатель SIMEL 370 Вт	Motor SIMEL 370 W	158804
14.1	Конденсатор 14 мкФ	Capacitor 14 µF	118208
15	Реле давления воздуха KROM SCHROEDER DG10B-3	Air pressure switch KROM SCHROEDER DG10B-3	172113_2
16	Противопопыховый фильтр	Antijamming filter	191342
19	Прокладка фланца	Flange seal	229707
31	Вентилятор Ø215X73	Air fan Ø215X73	291007_2

Запасные части

Примечание



	Обозначение	Caption
🔧	Средства технического обслуживания	Maintenance parts
	Запасные части	Spare parts
🔄	Быстроизнашивающиеся детали	Wearing parts

RU	🔧	Средства технического обслуживания состоят из деталей, которые для предотвращения поломок необходимо заменить во время техобслуживания, в процессе обратной сборки демонтированных частей (к примеру, изоляционные материалы). На быстроизнашивающиеся детали и средства технического обслуживания, не распространяется гарантия завода изготовителя.
	🔄	Быстроизнашивающиеся детали - это детали, которые необходимо менять несколько раз во время эксплуатации, даже если они не до конца отслужили свой срок (к примеру, жидкотопливные форсунки и жидкотопливные фильтры). На быстроизнашивающиеся детали и средства технического обслуживания, не распространяется гарантия завода изготовителя.
EN	🔧	Maintenance parts are parts which should be replaced on a preventive basis during maintenance when reassembling disassembled parts (sealing components for example). For wear parts and maintenance parts, the factory's performance warranty for them over time under commercial conditions does not apply.
	🔄	Wear parts are parts that have to be replaced several times during the product's service life, even when use of the over all product is in line with its intended purpose (for example oil injectors and oil filters). For wear parts and maintenance parts, the factory's performance warranty for them over time under commercial conditions does not apply.

We reserve the right to make technical changes to improve our products without prior notice.
Мы сохраняем за собой право производить технические изменения для улучшения нашей продукции без предварительного уведомления.

14 09 / 002804_1A

<https://partsburners.com>
8 (800) 600-01-34