



Запасные части
Газовая горелка

Spare parts list
Gas burner



GAS XP60 CE TC

Топочный автомат / Control box
SIEMENS

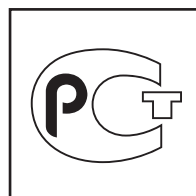


GAS XP60 CE TC (HONEYWELL).....DOC128644

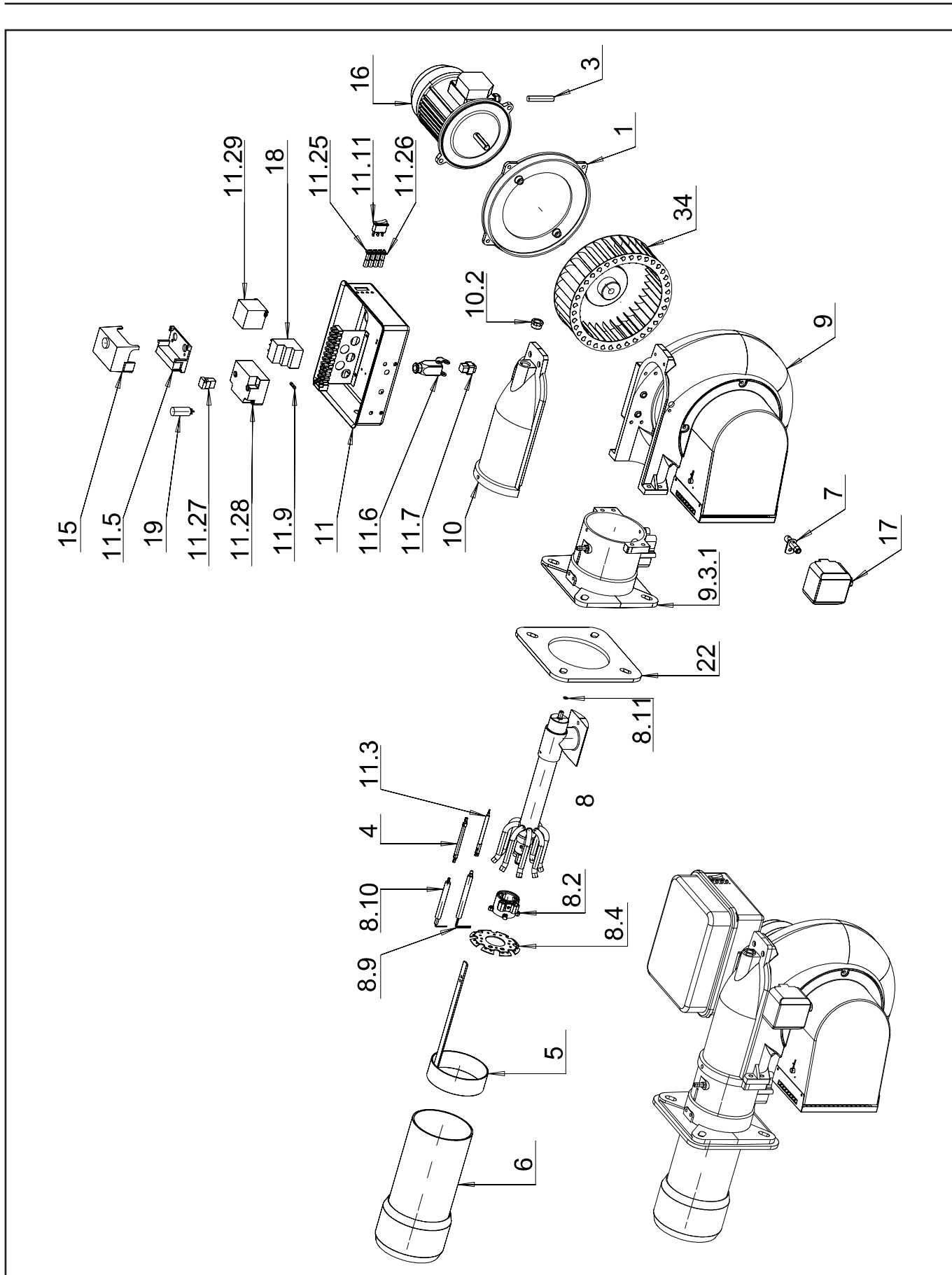
GAS XP60 CE TL (HONEYWELL)DOC128645

GAS XP60 CE TL (SIEMENS).....DOC128647

GAS XP60 CE TC SIEMENS 002345



Запасные части



Запасные части

| Поз. | Наименование | Description | Арт. № |
|-------|------------------------------------------------|---------------------------------------------|----------|
| 1 | Фланец электродвигателя | Motor flange | 013036 |
| 3 | Кабель электродвигателя | Motor cable | 040117 |
| 4 | Кабель поджига | Ignition cable | 040244 |
| 5 | Регулировка положения смесительного устройства | Regulation position combustion head | 052660 |
| 6 | Жаровая труба | Fire tube | 052678 |
| 7 | Соединительный фитинг | Connection fitting | 052680 |
| 8 | Смесительное устройство в комплекте | Combustion head cpl. | 052682 |
| 8.2 | Держатель уравнильного диска | Baffle plate holder | 013328 |
| 8.4 | Уравнильный диск | Baffle plate | 021739 |
| 8.9 | Электрод ионизации | Ionization electrode | 133208 |
| 8.10 | Электрод поджига | Ignition electrode | 133247 |
| 8.11 | Кольцевая прокладка OR 2025-105 Ø6,07X1,78 | O-Ring seal OR 2025-105 Ø6,07X1,78 | 252019 |
| 9 | Корпус горелки в сборе | Burner body assembled | 053486 |
| 9.3.1 | Фланец в сборе | Flange cpl. | 013149 |
| 10 | Крышка горелки в сборе | Burner cover assembled | 053558 |
| 10.2 | Смотровое окно | Inspection glass | 274000 |
| 11 | Панель управления в сборе | Control panel assembled | 060022 |
| 11.3 | Кабель ионизации | Ionization cable | 040037 |
| 11.5 | Цоколь топочного автомата | Control box socket | 111001 |
| 11.6 | Корпус прямоугольного разъема | Enclosure rectangular connector | 118432 |
| 11.7 | Прямоугольный разъем | Square connector | 118433 |
| 11.9 | Плавкий предохранитель Ø5X20, 5 А | Fuse Ø5X20, 5 A | 139220 |
| 11.11 | Переключатель "Вкл./Выкл." | Switcher "On/Off" | 148007 |
| 11.25 | Зеленая лампа | Green lamp | 183550_2 |
| 11.26 | Красная лампа | Red lamp | 183550 |
| 11.27 | Кабель трансформатора поджига | Transformer cable | 189006 |
| 11.28 | Трансформатор поджига HONEYWELL ZT931 | Transformer HONEYWELL ZT931 | 189007_2 |
| 11.29 | Контактор | Contacteur | 190019_4 |
| 15 | Топочный автомат SIEMENS LME11.330 | Control box SIEMENS LME11.330 | 101579 |
| 16 | Электродвигатель SIMEL 740 Вт | Motor SIMEL 740 W | 158810 |
| 17 | Реле давления воздуха KROM SCHROEDER DL10A-3Z | Air pressure switch KROM SCHROEDER DL10A-3Z | 172113_3 |
| 18 | Реле защиты от перегрузки 1,4-2,3А | Thermo-relay 1,4-2,3A | 176011_2 |
| 19 | Противопопыховый фильтр | Antijamming filter | 191342 |
| 22 | Прокладка фланца | Flange seal | 229707 |
| 34 | Вентилятор Ø240X79 | Air fan Ø240X79 | 291009_2 |



| | Обозначение | Caption |
|---|------------------------------------|-------------------|
| ✂ | Средства технического обслуживания | Maintenance parts |
| | Запасные части | Spare parts |
| 🔄 | Быстроизнашивающиеся детали | Wearing parts |

| | | |
|----|---|-------------------------------------------------------------------------------------------------------------------------------------------------------------------------------------------------------------------------------------------------------------------------------------------------------------------------------------------------------------------|
| RU | ✂ | Средства технического обслуживания состоят из деталей, которые для предотвращения поломок необходимо заменить во время техобслуживания, в процессе обратной сборки демонтированных частей (к примеру, изоляционные материалы). На быстроизнашивающиеся детали и средства технического обслуживания, не распространяется гарантия завода изготовителя. |
| | 🔄 | Быстроизнашивающиеся детали - это детали, которые необходимо менять несколько раз во время эксплуатации, даже если они не до конца отслужили свой срок (к примеру, жидкотопливные форсунки и жидкотопливные фильтры). На быстроизнашивающиеся детали и средства технического обслуживания, не распространяется гарантия завода изготовителя. |
| EN | ✂ | Maintenance parts are parts which should be replaced on a preventive basis during maintenance when reassembling disassembled parts (sealing components for example). For wear parts and maintenance parts, the factory's performance warranty for them over time under commercial conditions does not apply. |
| | 🔄 | Wear parts are parts that have to be replaced several times during the product's service life, even when use of the over all product is in line with its intended purpose (for example oil injectors and oil filters). For wear parts and maintenance parts, the factory's performance warranty for them over time under commercial conditions does not apply. |

We reserve the right to make technical changes to improve our products without prior notice.
Мы сохраняем за собой право производить технические изменения для улучшения нашей продукции без предварительного уведомления.

14 09 / 002345_1H

<https://partsburners.com>
8 (800) 600-01-34