



Запасные части
Газовая горелка

Spare parts list
Gas burner



GAS XP40 CE TC

RU

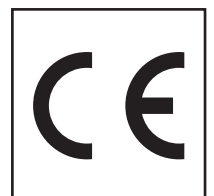
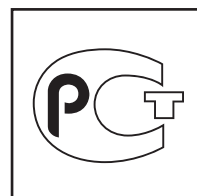
EN



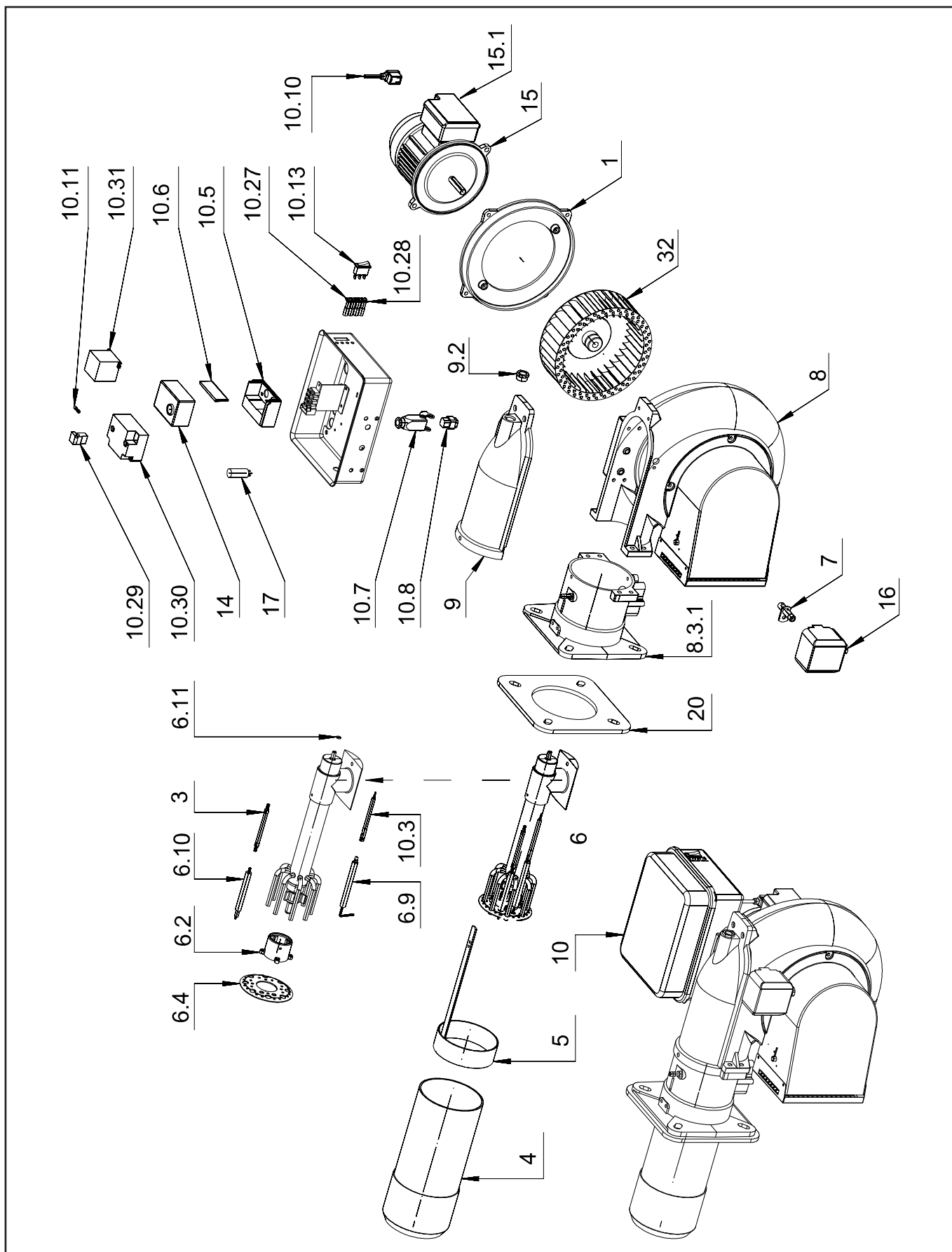
GAS XP40 CE TL.....DOC128643

GAS XP40 CE TC

002341



Запасные части



Запасные части

Поз.	Наименование	Description	Арт. №
1	Фланец электродвигателя	Motor flange	013036
3	Кабель поджига	Ignition cable	040244
4	Жаровая труба	Fire tube	052659
5	Регулировка положения смесительного устройства	Regulation position combustion head	052660
6	Смесительное устройство в комплекте	Combustion head cpl.	052662
6.2	Держатель уравнильного диска	Baffle plate holder	013328
6.4	Уравнильный диск	Baffle plate	021690
6.9	Электрод ионизации	Ionization electrode	133208
6.10	Электрод поджига	Ignition electrode	133247
6.11	Кольцевая прокладка OR 2025-105 Ø6,07X1,78	O-Ring seal OR 2025-105 Ø6,07X1,78	252019
7	Соединительный фитинг	Connection fitting	052679
8	Корпус горелки в сборе	Burner body assembled	053486
8.3.1	Фланец в сборе	Flange cpl.	013149
9	Крышка горелки в сборе	Burner cover assembled	053558
9.2	Смотровое окно	Inspection glass	274000
10	Панель управления в сборе	Control panel assembled	060013_4
10.3	Кабель ионизации	Ionization cable	040037
10.5	Цоколь топочного автомата	Control box socket	111276
10.6	Фиксатор кабелей	Cable gland holder	111277
10.7	Корпус прямоугольного разъема	Enclosure rectangular connector	118432
10.8	Прямоугольный разъем	Square connector	118433
10.10	Кабель электродвигателя	Motor cable	119017
10.11	Плавкий предохранитель Ø5X20, 5 A	Fuse Ø5X20, 5 A	139220
10.13	Переключатель "Вкл./Выкл."	Switcher "On/Off"	148007
10.27	Зеленая лампа	Green lamp	183550_2
10.28	Красная лампа	Red lamp	183550
10.29	Кабель трансформатора поджига	Transformer cable	189006
10.30	Трансформатор поджига HONEYWELL ZT931	Transformer HONEYWELL ZT931	189007_2
10.31	Контактор DANFOSS CI4-9	Contacteur DANFOSS CI4-9	190019_3
14	Топочный автомат HONEYWELL DLG976 Mod.03	Control box HONEYWELL DLG976 Mod.03	101542
15	Электродвигатель SIMEL 370 Вт	Motor SIMEL 370 W	158804
15.1	Конденсатор 14 мкФ	Capacitor 14 µF	118208
16	Реле давления воздуха KROM SCHROEDER DG10B-3	Air pressure switch KROM SCHROEDER DG10B-3	172113_2
17	Противопопеховый фильтр	Antijamming filter	191342
20	Прокладка фланца	Flange seal	229707
32	Вентилятор Ø215X73	Air fan Ø215X73	291007_2



	Обозначение	Caption
🔧	Средства технического обслуживания	Maintenance parts
	Запасные части	Spare parts
🔄	Быстроизнашивающиеся детали	Wearing parts

RU	🔧	Средства технического обслуживания состоят из деталей, которые для предотвращения поломок необходимо заменить во время техобслуживания, в процессе обратной сборки демонтированных частей (к примеру, изоляционные материалы). На быстроизнашивающиеся детали и средства технического обслуживания, не распространяется гарантия завода изготовителя.
	🔄	Быстроизнашивающиеся детали - это детали, которые необходимо менять несколько раз во время эксплуатации, даже если они не до конца отслужили свой срок (к примеру, жидкотопливные форсунки и жидкотопливные фильтры). На быстроизнашивающиеся детали и средства технического обслуживания, не распространяется гарантия завода изготовителя.
EN	🔧	Maintenance parts are parts which should be replaced on a preventive basis during maintenance when reassembling disassembled parts (sealing components for example). For wear parts and maintenance parts, the factory's performance warranty for them over time under commercial conditions does not apply.
	🔄	Wear parts are parts that have to be replaced several times during the product's service life, even when use of the over all product is in line with its intended purpose (for example oil injectors and oil filters). For wear parts and maintenance parts, the factory's performance warranty for them over time under commercial conditions does not apply.

We reserve the right to make technical changes to improve our products without prior notice.
Мы сохраняем за собой право производить технические изменения для улучшения нашей продукции без предварительного уведомления.

14 09 / 002341_2A

<https://partsburners.com>
8 (800) 600-01-34