

Запасные части
Газовая горелка

Spare parts list
Gas burner



GAS X5/M CE-LX-CAM TL

RU

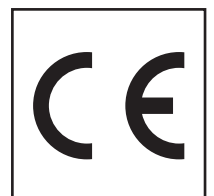
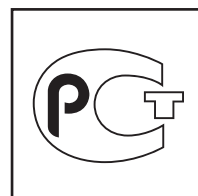
EN



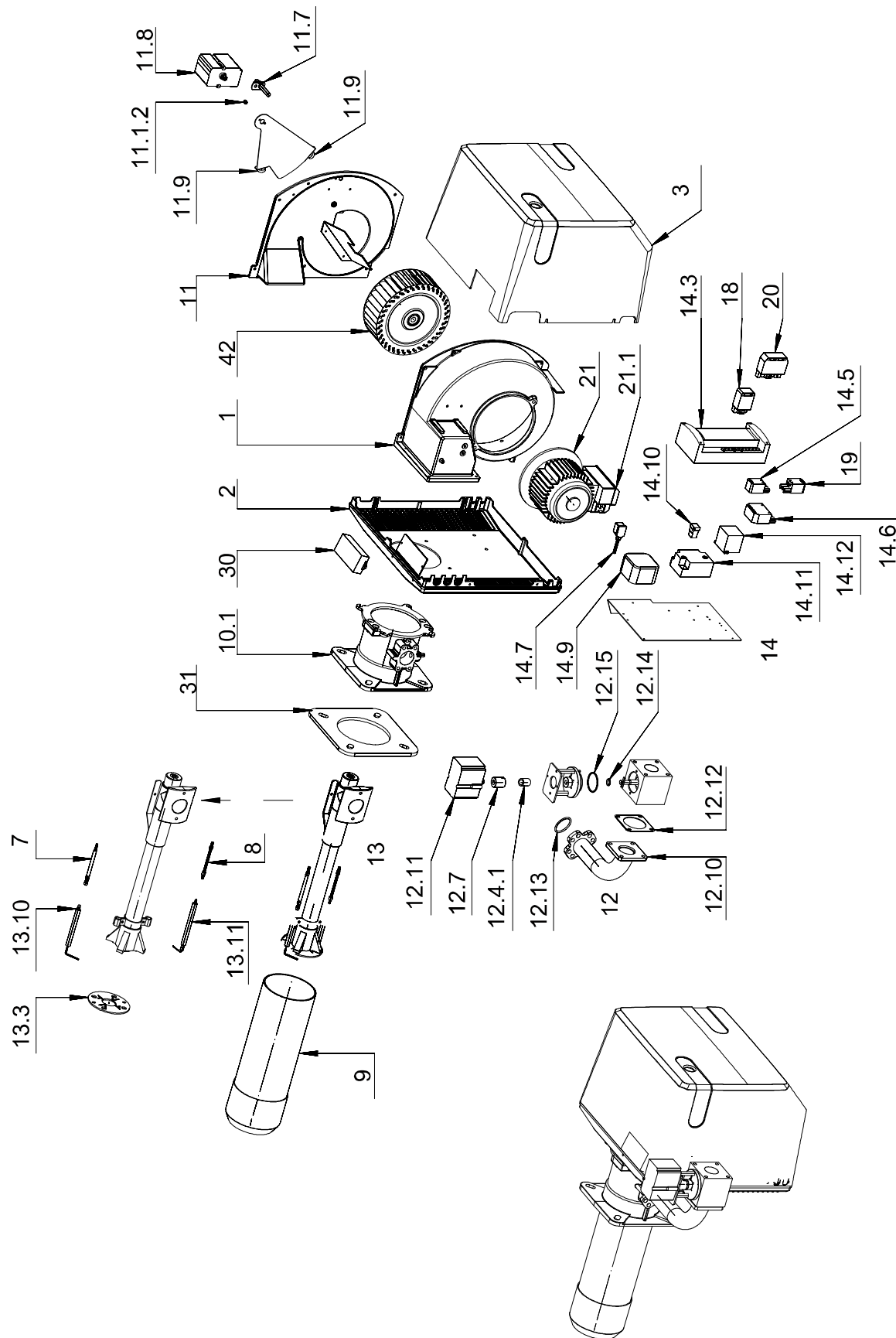
GAS X5/M CE-LX-CAM TCDOC128640

GAS X5/M CE-LX-CAM TL

002797



Запасные части



Запасные части

Поз.	Наименование	Description	Арт. №	
1	Корпус горелки	Burner body	013563	
2	Базовая плита	Base plate	013564	
3	Крышка "красная"	Cover "red"	013565	
7	Кабель ионизации	Ionization cable	040035_2	
8	Кабель поджига	Ignition cable	040319	
9	Жаровая труба	Fire tube	055451	
10.1	Фланец	Flange	013560	
11	Воздухозаборный короб в комплекте	Air intake cpl.	055521	
11.1.2	Цилиндр воздушной заслонки	Buckle air flap	220018	
11.7	Соединительный фитинг	Connection fitting	054826	
11.8	Сервопривод DUNGS SAD1.2	Actuator DUNGS SAD1.2	183653	
11.9	Подшипник 626-2Z	Bearing 626-2Z	220000	
12	Газовая заслонка в сборе	Gas flap assembled	055524	
12.4.1	Цилиндр	Buckle cylindrical	220017	
12.7	Сцепление сервопривода	Actuator coupling	034774	
12.10	Газовое колено	Gas elbow pipe	055539	
12.11	Сервопривод DUNGS SAD1.2	Actuator DUNGS SAD1.2	183653	
12.12	Прокладка	Gasket	229719	
12.13	Кольцевая прокладка OR 146-146 Ø41,28X3,53	O-Ring seal OR 146-146 Ø41,28X3,53	252004	
12.14	Кольцевая прокладка OR 115-115 Ø11,91X2,62	O-Ring seal OR 115-115 Ø11,91X2,62	252006	
12.15	Кольцевая прокладка OR 3175 Ø44,12X2,62	O-Ring seal OR 3175 Ø44,12X2,62	252037	
13	Смесительное устройство в комплекте	Combustion head cpl.	055548	
13.3	Уравнительный диск	Baffle plate	022716	
13.10	Электрод ионизации	Ionization electrode	133208	
13.11	Электрод поджига	Ignition electrode	133950	
14	Панель управления в сборе	Control panel assembled	060440_2	
14.3	Менеджер горения DUNGS MPA22 S02	DUNGS MPA22 S02 control unit	101578	
14.5	3-контактный разъем Elet-Plast	Plug Elet-Plast 3 pin	114027	
14.6	6-контактный разъем Wieland	Plug Wieland 6 pin	118405	
14.7	Кабель электродвигателя	Motor cable	119017	
14.8	Кабель менеджера горения 1000 мм	Control unit cable 1000 mm	119025	
14.9	Реле давления воздуха DUNGS LGW 3 A2	Air pressure switch DUNGS LGW 3 A2	172109	
14.10	Кабель трансформатора поджига	Transformer cable	189006	
14.11	Трансформатор поджига HONEYWELL ZT931	Transformer HONEYWELL ZT931	189007_2	
14.12	Контактор DANFOSS CI4-9	Contacteur DANFOSS CI4-9	190019_3	
14.13	Штекеры менеджера горения в комплекте	Control unit connectors cpl.	192516	
18	4-контактный штекер Elet-Plast	Socket Elet-Plast 4 pin	114026	
19	3-контактный штекер Elet-Plast	Socket Elet-Plast 3 pin	114028	
20	7-контактный штекер Elet-Plast	Socket Elet-Plast 7 pin	118445_4	
21	Электродвигатель SIMEL 370 Вт	Motor SIMEL 370 W	158123	
21.1	Конденсатор 16 мФ	Capacitor 16 µF	118214	!!
30	Жидкокристаллический экран DUNGS AM01	Display DUNGS AM01	195078	
31	Прокладка фланца	Flange seal	229707	
42	Вентилятор Ø200X75	Air fan Ø200X75	291102_7	



	Обозначение	Caption
✂	Средства технического обслуживания	Maintenance parts
	Запасные части	Spare parts
🔄	Быстроизнашивающиеся детали	Wearing parts

RU	✂	Средства технического обслуживания состоят из деталей, которые для предотвращения поломок необходимо заменить во время техобслуживания, в процессе обратной сборки демонтированных частей (к примеру, изоляционные материалы). На быстроизнашивающиеся детали и средства технического обслуживания, не распространяется гарантия завода изготовителя.
	🔄	Быстроизнашивающиеся детали - это детали, которые необходимо менять несколько раз во время эксплуатации, даже если они не до конца отслужили свой срок (к примеру, жидкотопливные форсунки и жидкотопливные фильтры). На быстроизнашивающиеся детали и средства технического обслуживания, не распространяется гарантия завода изготовителя.
EN	✂	Maintenance parts are parts which should be replaced on a preventive basis during maintenance when reassembling disassembled parts (sealing components for example). For wear parts and maintenance parts, the factory's performance warranty for them over time under commercial conditions does not apply.
	🔄	Wear parts are parts that have to be replaced several times during the product's service life, even when use of the over all product is in line with its intended purpose (for example oil injectors and oil filters). For wear parts and maintenance parts, the factory's performance warranty for them over time under commercial conditions does not apply.

We reserve the right to make technical changes to improve our products without prior notice.
Мы сохраняем за собой право производить технические изменения для улучшения нашей продукции без предварительного уведомления.

14 09 / 002797_1A

<https://partsburners.com>
8 (800) 600-01-34