

Запасные части
Газовая горелка

Spare parts list
Gas burner



GAS X4/M CE-LX TL

RU

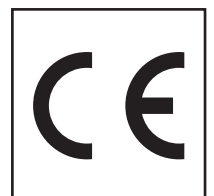
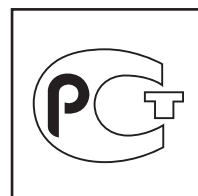
EN



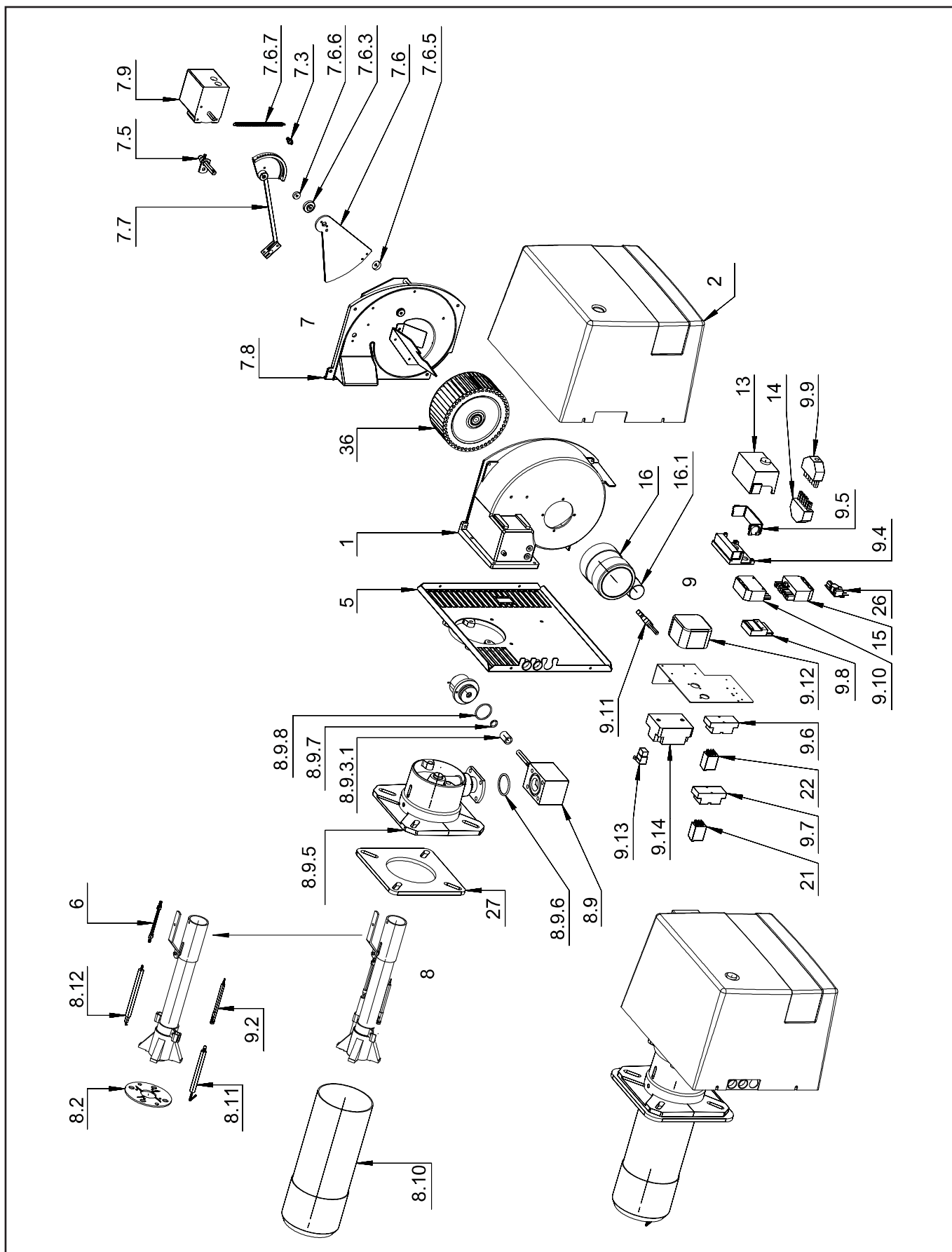
GAS X4/M CE-LX TC.....DOC128638

GAS X4/M CE-LX TL

002749



Запасные части



Запасные части

Поз.	Наименование	Description	Арт. №
1	Корпус горелки	Burner body	013480
2	Крышка "красная"	Cover "red"	013515
2.1	Крышка "красная"	Cover "red"	011216
5	Базовая плита	Base plate	022522
6	Кабель поджига	Ignition cable	040206
7	Воздухозаборный короб в комплекте	Air intake cpl.	055191
7.3	Фиксатор пружины	Pivot springs tension	034154
7.5	Соединительный фитинг	Connection fitting	054826
7.6	Воздушная заслонка в сборе	Air flap assembled	054844
7.6.3	Цилиндр воздушной заслонки	Buckle air flap	034268
7.6.5	Подшипник 626-2Z	Bearing 626-2Z	220000
7.6.6	Подшипник 625-2Z	Bearing 625-2Z	220001
7.6.7	Пружина воздушной заслонки	Air flap spring	244506
7.7	Регулятор соотношения топливо-воздух в сборе	Sector cams assembled	054901
7.8	Воздухозаборный короб	Air intake	055190
7.9	Сервопривод SIEMENS SQN71.664A20	Actuator SIEMENS SQN71.664A20	183636
8	Головка смесительного устройства в сборе	Firing head assembled	055220
8.2	Уравнительный диск	Baffle plate	022716
8.9	Газовая заслонка в сборе	Gas flap assembled	055192
8.9.3.1	Цилиндр	Buckle cylindrical	220008
8.9.5	Фланец в комплекте	Flange cpl.	055179
8.9.5.1	Фланец	Flange	013537
8.9.6	Кольцевая прокладка OR 146-146 Ø41,28X3,53	O-Ring seal OR 146-146 Ø41,28X3,53	252004
8.9.7	Кольцевая прокладка OR 115-115 Ø11,91X2,62	O-Ring seal OR 115-115 Ø11,91X2,62	252006
8.9.8	Кольцевая прокладка OR 3137 Ø34,60X2,62	O-Ring seal OR 3137 Ø34,60X2,62	252059
8.10	Жаровая труба	Fire tube	055218
8.11	Электрод ионизации	Ionization electrode	133208
8.12	Электрод поджига	Ignition electrode	133950
9	Панель управления в сборе	Control panel assembled	060367
9.2	Кабель ионизации	Ionization cable	040018
9.4	Цоколь топочного автомата	Control box socket	111001
9.5	Фиксатор кабелей	Cable gland holder	111002
9.6	Цоколь реле FINDER 94.72	Relay socket FINDER 94.72	111014
9.7	Цоколь реле FINDER 94.74	Relay socket FINDER 94.74	111017
9.8	5-контактный разъем Elet-Plast	Plug Elet-Plast 5 pin	118411
9.9	6-контактный разъем Elet-Plast	Plug Elet-Plast 6 pin	118438
9.10	7-контактный разъем Wieland	Plug Wieland 7 pin	118444
9.11	Кабель электродвигателя	Motor cable	119002
9.12	Реле давления воздуха DUNGS LGW 3 A2	Air pressure switch DUNGS LGW 3 A2	172109
9.13	Кабель трансформатора поджига	Transformer cable	189006
9.14	Трансформатор поджига HONEYWELL ZT931	Transformer HONEYWELL ZT931	189007_2
13	Топочный автомат SIEMENS LME22.331	Control box SIEMENS LME22.331	104010_2
14	6-контактный штекер Elet-Plast	Socket Elet-Plast 6 pin	118437
15	7-контактный штекер Elet-Plast	Socket Elet-Plast 7 pin	118445_4

Запасные части

Поз.	Наименование	Description	Арт. №	
16	Электродвигатель SIMEL 200 Вт	Motor SIMEL 200 W	158955	
16.1	Конденсатор 6,3 мкФ	Capacitor 6,3 μF	118202	
21	Реле FINDER 55.34.8.230.0054	Relay FINDER 55.34.8.230.0054	176003	
22	Реле FINDER 55.32.8.230.0054	Relay FINDER 55.32.8.230.0054	177001	
26	Противопомеховый фильтр	Antijamming filter	195034	
27	Прокладка фланца	Flange seal	229707	
36	Вентилятор Ø160X70	Air fan Ø160X70	291098	



	Обозначение	Caption
✂	Средства технического обслуживания	Maintenance parts
	Запасные части	Spare parts
🔄	Быстроизнашивающиеся детали	Wearing parts

RU	✂	Средства технического обслуживания состоят из деталей, которые для предотвращения поломок необходимо заменить во время техобслуживания, в процессе обратной сборки демонтированных частей (к примеру, изоляционные материалы). На быстроизнашивающиеся детали и средства технического обслуживания, не распространяется гарантия завода изготовителя.
	🔄	Быстроизнашивающиеся детали - это детали, которые необходимо менять несколько раз во время эксплуатации, даже если они не до конца отслужили свой срок (к примеру, жидкотопливные форсунки и жидкотопливные фильтры). На быстроизнашивающиеся детали и средства технического обслуживания, не распространяется гарантия завода изготовителя.
EN	✂	Maintenance parts are parts which should be replaced on a preventive basis during maintenance when reassembling disassembled parts (sealing components for example). For wear parts and maintenance parts, the factory's performance warranty for them over time under commercial conditions does not apply.
	🔄	Wear parts are parts that have to be replaced several times during the product's service life, even when use of the over all product is in line with its intended purpose (for example oil injectors and oil filters). For wear parts and maintenance parts, the factory's performance warranty for them over time under commercial conditions does not apply.

We reserve the right to make technical changes to improve our products without prior notice.
Мы сохраняем за собой право производить технические изменения для улучшения нашей продукции без предварительного уведомления.

14 09 / 002749_1A

<https://partsburners.com>
8 (800) 600-01-34