



Запасные части
Газовая горелка

Spare parts list
Gas burner



GAS X5/M CE TC

RU

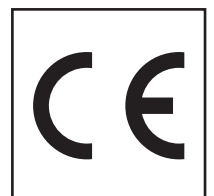
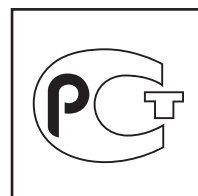
EN



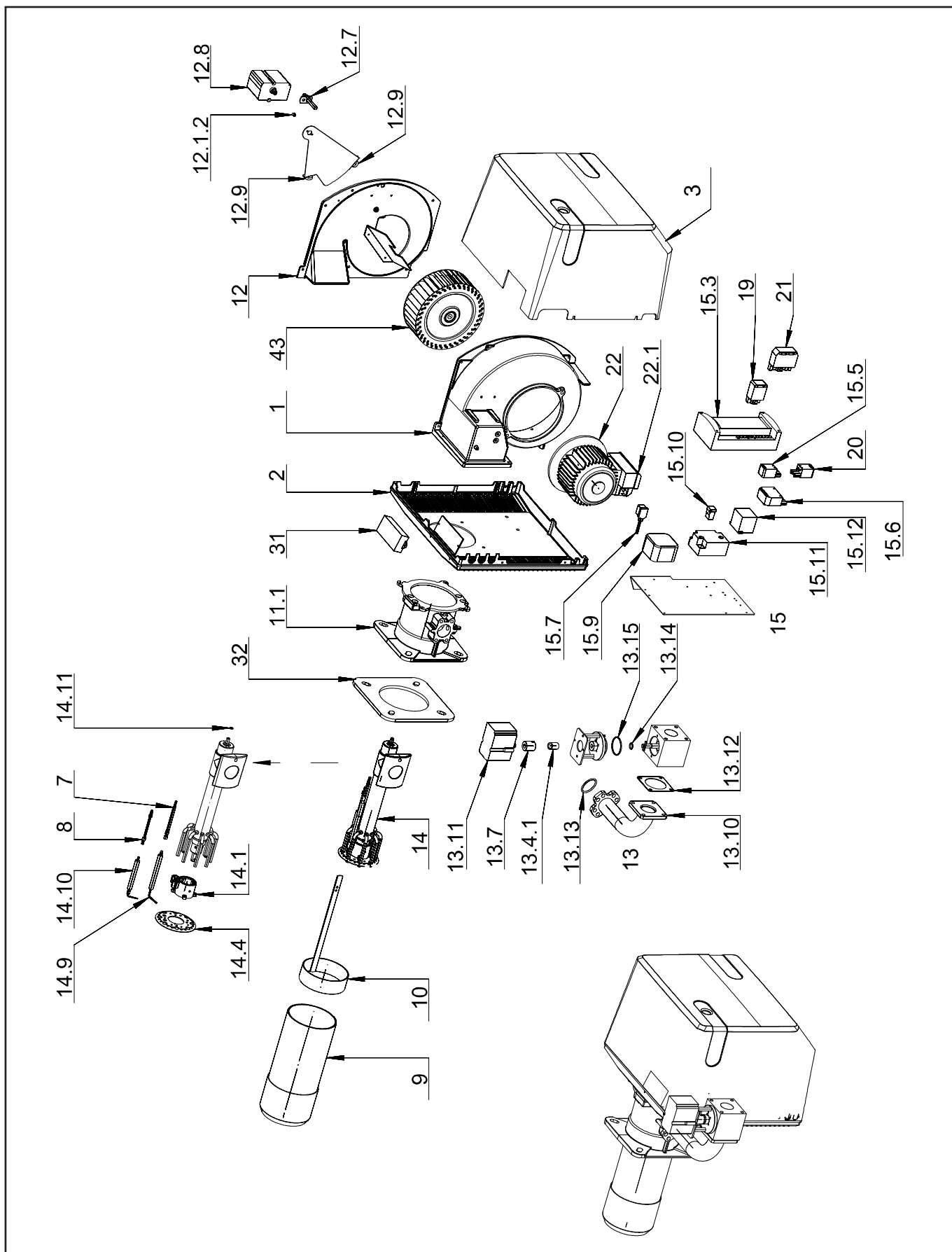
GAS X5/M CE TL.....DOC128637

GAS X5/M CE TC

002764



Запасные части



Запасные части

Поз.	Наименование	Description	Арт. №
1	Корпус горелки	Burner body	013563
2	Базовая плита	Base plate	013564
3	Крышка "красная"	Cover "red"	013565
7	Кабель ионизации	Ionization cable	040035_2
8	Кабель поджига	Ignition cable	040319
9	Жаровая труба	Fire tube	052659
10	Регулировка положения смесительного устройства	Regulation position combustion head	052660
11.1	Фланец	Flange	013559
12	Воздухозаборный короб в комплекте	Air intake cpl.	055521
12.1.2	Цилиндр воздушной заслонки	Buckle air flap	220018
12.7	Соединительный фитинг	Connection fitting	054826
12.8	Сервопривод DUNGS SAD1.2	Actuator DUNGS SAD1.2	183653
12.9	Подшипник 626-2Z	Bearing 626-2Z	220000
13	Газовая заслонка в сборе	Gas flap assembled	055524
13.4.1	Цилиндр	Buckle cylindrical	220017
13.7	Сцепление сервопривода	Actuator coupling	034774
13.10	Газовое колено	Gas elbow pipe	055539
13.11	Сервопривод DUNGS SAD1.2	Actuator DUNGS SAD1.2	183653
13.12	Прокладка	Gasket	229719
13.13	Кольцевая прокладка OR 146-146 Ø41,28X3,53	O-Ring seal OR 146-146 Ø41,28X3,53	252004
13.14	Кольцевая прокладка OR 115-115 Ø11,91X2,62	O-Ring seal OR 115-115 Ø11,91X2,62	252006
13.15	Кольцевая прокладка OR 3175 Ø44,12X2,62	O-Ring seal OR 3175 Ø44,12X2,62	252037
14	Смесительное устройство в комплекте	Combustion head cpl.	055543
14.1	Держатель уравнительного диска	Baffle plate holder	013328
14.4	Уравнительный диск	Baffle plate	021690
14.9	Электрод ионизации	Ionization electrode	133208
14.10	Электрод поджига	Ignition electrode	133247
14.11	Кольцевая прокладка OR 2025-105 Ø6,07X1,78	O-Ring seal OR 2025-105 Ø6,07X1,78	252019
15	Панель управления в сборе	Control panel assembled	060440_2
15.3	Менеджер горения DUNGS MPA22 S02	DUNGS MPA22 S02 control unit	101578
15.5	3-контактный разъем Elet-Plast	Plug Elet-Plast 3 pin	114027
15.6	6-контактный разъем Wieland	Plug Wieland 6 pin	118405
15.7	Кабель электродвигателя	Motor cable	119017
15.8	Кабель менеджера горения 1000 мм	Control unit cable 1000 mm	119025
15.9	Реле давления воздуха DUNGS LGW 3 A2	Air pressure switch DUNGS LGW 3 A2	172109
15.10	Кабель трансформатора поджига	Transformer cable	189006
15.11	Трансформатор поджига HONEYWELL ZT931	Transformer HONEYWELL ZT931	189007_2
15.12	Контактор DANFOSS CI4-9	Contacteur DANFOSS CI4-9	190019_3
15.13	Штекеры менеджера горения в комплекте	Control unit connectors cpl.	192516
19	4-контактный штекер Elet-Plast	Socket Elet-Plast 4 pin	114026
20	3-контактный штекер Elet-Plast	Socket Elet-Plast 3 pin	114028
21	7-контактный штекер Elet-Plast	Socket Elet-Plast 7 pin	118445_4
22	Электродвигатель SIMEL 370 Вт	Motor SIMEL 370 W	158123
22.1	Конденсатор 14 мФ	Capacitor 14 µF	118208



Поз.	Наименование	Description	Арт. №
31	Жидкокристаллический экран DUNGS AM01	Display DUNGS AM01	195078
32	Прокладка фланца	Flange seal	229707
43	Вентилятор Ø200X75	Air fan Ø200X75	291102_7

	Обозначение	Caption
🔧	Средства технического обслуживания	Maintenance parts
	Запасные части	Spare parts
🔄	Быстроизнашивающиеся детали	Wearing parts

RU	🔧	Средства технического обслуживания состоят из деталей, которые для предотвращения поломок необходимо заменять во время техобслуживания, в процессе обратной сборки демонтированных частей (к примеру, изоляционные материалы). На быстроизнашивающиеся детали и средства технического обслуживания, не распространяется гарантия завода изготовителя.
	🔄	Быстроизнашивающиеся детали - это детали, которые необходимо менять несколько раз во время эксплуатации, даже если они не до конца отслужили свой срок (к примеру, жидкотопливные форсунки и жидкотопливные фильтры). На быстроизнашивающиеся детали и средства технического обслуживания, не распространяется гарантия завода изготовителя.
EN	🔧	Maintenance parts are parts which should be replaced on a preventive basis during maintenance when reassembling disassembled parts (sealing components for example). For wear parts and maintenance parts, the factory's performance warranty for them over time under commercial conditions does not apply.
	🔄	Wear parts are parts that have to be replaced several times during the product's service life, even when use of the over all product is in line with its intended purpose (for example oil injectors and oil filters). For wear parts and maintenance parts, the factory's performance warranty for them over time under commercial conditions does not apply.

We reserve the right to make technical changes to improve our products without prior notice.
Мы сохраняем за собой право производить технические изменения для улучшения нашей продукции без предварительного уведомления.

14 09 / 002764_1A

<https://partsburners.com>
8 (800) 600-01-34