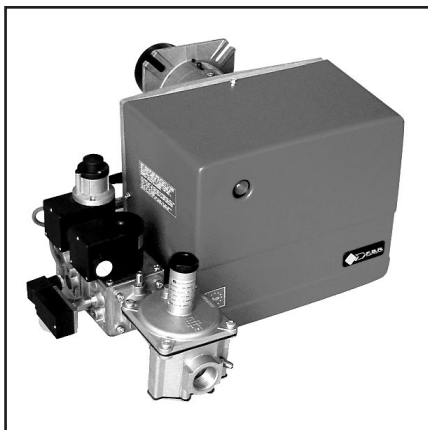




**Запасные части**  
Газовая горелка

**Spare parts list**  
Gas burner



**GAS X3/M CE TL**

RU

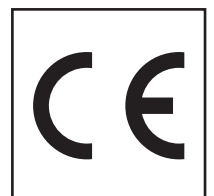
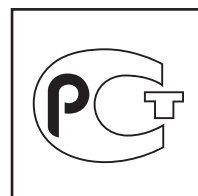
EN



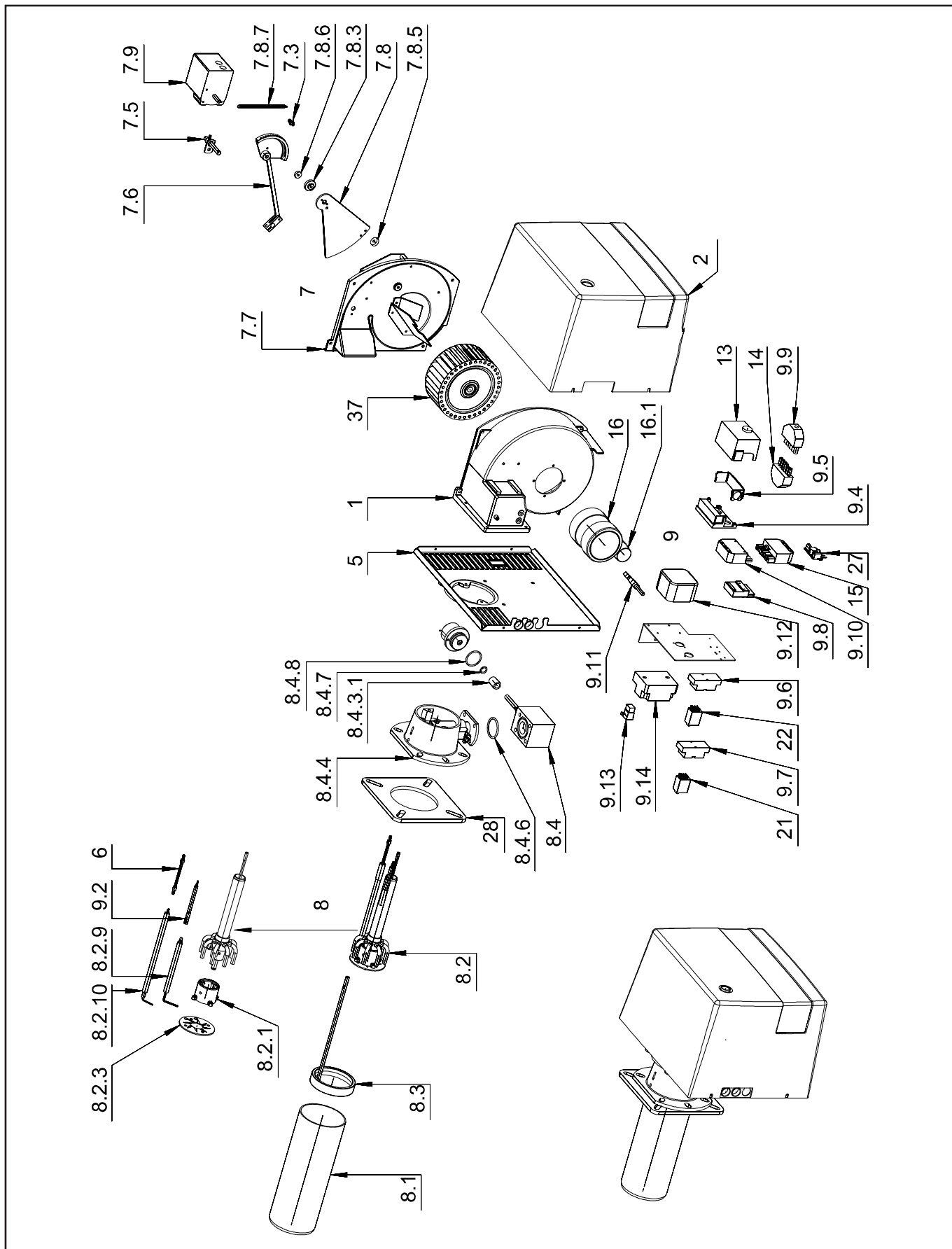
**GAS X3/M CE TC.....DOC128632**

GAS X3/M CE TL

002703



# Запасные части



# Запасные части

Поз.	Наименование	Description	Арт. №
1	Корпус горелки	Burner body	013480
2	Крышка "красная"	Cover "red"	013515
2.1	Крышка "красная"	Cover "red"	011216
5	Базовая плита	Base plate	022522
6	Кабель поджига	Ignition cable	040206
7	Воздухозаборный короб в комплекте	Air intake cpl.	054827
7.3	Фиксатор пружины	Pivot springs tension	034154
7.5	Соединительный фитинг	Connection fitting	054826
7.6	Регулятор соотношения топливо-воздух в сборе	Sector cams assembled	054833
7.7	Воздухозаборный короб	Air intake	054842
7.8	Воздушная заслонка в сборе	Air flap assembled	054844
7.8.3	Цилиндр воздушной заслонки	Buckle air flap	034268
7.8.5	Подшипник 626-2Z	Bearing 626-2Z	220000
7.8.6	Подшипник 625-2Z	Bearing 625-2Z	220001
7.8.7	Пружина воздушной заслонки	Air flap spring	244506
7.9	Сервопривод SIEMENS SQN71.664A20	Actuator SIEMENS SQN71.664A20	183636
8	Головка смесительного устройства в сборе	Firing head assembled	054892
8.1	Жаровая труба	Fire tube	022414
8.2	Смесительное устройство в комплекте	Combustion head cpl.	054560
8.2.1	Держатель уравнильного диска	Baffle plate holder	013328
8.2.3	Уравнильный диск	Baffle plate	021626
8.2.9	Электрод ионизации	Ionization electrode	133234
8.2.10	Электрод поджига	Ignition electrode	133943
8.3	Регулировка положения смесительного устройства	Regulation position combustion head	054562
8.4	Газовая заслонка в сборе	Gas flap assembled	054847
8.4.3.1	Цилиндр	Buckle cylindrical	220008
8.4.4	Фланец	Flange	052731
8.4.6	Кольцевая прокладка OR 146-146 Ø41,28X3,53	O-Ring seal OR 146-146 Ø41,28X3,53	252004
8.4.7	Кольцевая прокладка OR 115-115 Ø11,91X2,62	O-Ring seal OR 115-115 Ø11,91X2,62	252006
8.4.8	Кольцевая прокладка OR 3137 Ø34,60X2,62	O-Ring seal OR 3137 Ø34,60X2,62	252059
9	Панель управления в сборе	Control panel assembled	060367
9.2	Кабель ионизации	Ionization cable	040018
9.4	Цоколь топочного автомата	Control box socket	111001
9.5	Фиксатор кабелей	Cable gland holder	111002
9.6	Цоколь реле FINDER 94.72	Relay socket FINDER 94.72	111014
9.7	Цоколь реле FINDER 94.74	Relay socket FINDER 94.74	111017
9.8	5-контактный разъем Elet-Plast	Plug Elet-Plast 5 pin	118411
9.9	6-контактный разъем Elet-Plast	Plug Elet-Plast 6 pin	118438
9.10	7-контактный разъем Wieland	Plug Wieland 7 pin	118444
9.11	Кабель электродвигателя	Motor cable	119002
9.12	Реле давления воздуха DUNGS LGW 3 A2	Air pressure switch DUNGS LGW 3 A2	172109
9.13	Кабель трансформатора поджига	Transformer cable	189006
9.14	Трансформатор поджига HONEYWELL ZT931	Transformer HONEYWELL ZT931	189007_2
13	Топочный автомат SIEMENS LME22.331	Control box SIEMENS LME22.331	104010_2

# Запасные части

Поз.	Наименование	Description	Арт. №	
14	6-контактный штекер Elet-Plast	Socket Elet-Plast 6 pin	118437	
15	7-контактный штекер Elet-Plast	Socket Elet-Plast 7 pin	118445_4	
16	Электродвигатель SIMEL 110 Вт	Motor SIMEL 110 W	158948	
16.1	Конденсатор 5 мкФ	Capacitor 5 μF	118201	
21	Реле FINDER 55.34.8.230.0054	Relay FINDER 55.34.8.230.0054	176003	
22	Реле FINDER 55.32.8.230.0054	Relay FINDER 55.32.8.230.0054	177001	
27	Противопопыховый фильтр	Antijamming filter	195034	
28	Прокладка фланца	Flange seal	229753	
37	Вентилятор Ø160X70	Air fan Ø160X70	291085	





	Обозначение	Caption
✂	Средства технического обслуживания	Maintenance parts
	Запасные части	Spare parts
🔄	Быстроизнашивающиеся детали	Wearing parts

RU	✂	Средства технического обслуживания состоят из деталей, которые для предотвращения поломок необходимо заменить во время техобслуживания, в процессе обратной сборки демонтированных частей (к примеру, изоляционные материалы). На быстроизнашивающиеся детали и средства технического обслуживания, не распространяется гарантия завода изготовителя.
	🔄	Быстроизнашивающиеся детали - это детали, которые необходимо менять несколько раз во время эксплуатации, даже если они не до конца отслужили свой срок (к примеру, жидкотопливные форсунки и жидкотопливные фильтры). На быстроизнашивающиеся детали и средства технического обслуживания, не распространяется гарантия завода изготовителя.
EN	✂	Maintenance parts are parts which should be replaced on a preventive basis during maintenance when reassembling disassembled parts (sealing components for example). For wear parts and maintenance parts, the factory's performance warranty for them over time under commercial conditions does not apply.
	🔄	Wear parts are parts that have to be replaced several times during the product's service life, even when use of the over all product is in line with its intended purpose (for example oil injectors and oil filters). For wear parts and maintenance parts, the factory's performance warranty for them over time under commercial conditions does not apply.

We reserve the right to make technical changes to improve our products without prior notice.  
Мы сохраняем за собой право производить технические изменения для улучшения нашей продукции без предварительного уведомления.

14 09 / 002703\_1B

<https://partsburners.com>  
8 (800) 600-01-34