

Запасные части
Газовая горелка

Spare parts list
Gas burner



GAS X2/M CE TL

RU

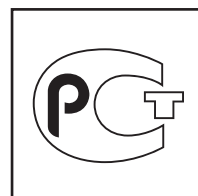
EN



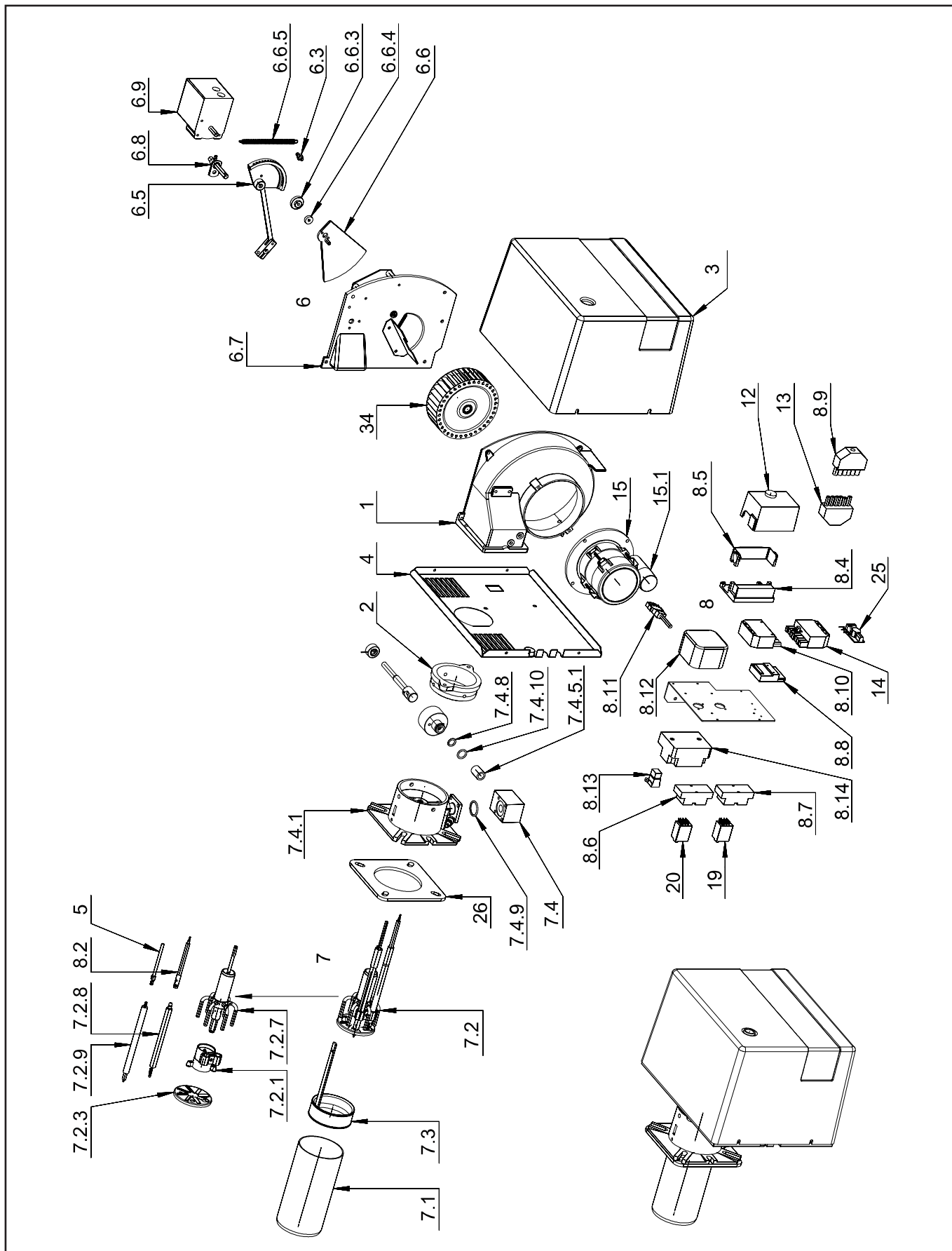
GAS X2/M CE TC.....DOC128630

GAS X2/M CE TL

002732



Запасные части



Запасные части

Поз.	Наименование	Description	Арт. №
1	Корпус горелки	Burner body	013340
2	Фиксирующее кольцо	Fixing collar	013475
3	Крышка "красная"	Cover "red"	013512
3.1	Крышка "красная"	Cover "red"	011206_4
4	Базовая плита	Base plate	022516
5	Кабель поджига	Ignition cable	040207
6	Воздухозаборный короб в комплекте	Air intake cpl.	054810
6.3	Фиксатор пружины	Pivot springs tension	034154
6.5	Регулятор соотношения топливо-воздух в сборе	Sector cams assembled	054811
6.6	Воздушная заслонка в сборе	Air flap assembled	054812
6.6.3	Цилиндр воздушной заслонки	Buckle air flap	034268
6.6.4	Подшипник 625-2Z	Bearing 625-2Z	220001
6.6.5	Пружина воздушной заслонки	Air flap spring	244506
6.7	Воздухозаборный короб	Air intake	054813
6.8	Соединительный фитинг	Connection fitting	054826
6.9	Сервопривод SIEMENS SQN71.664A20	Actuator SIEMENS SQN71.664A20	183636
7	Головка смесительного устройства в сборе	Firing head assembled	054819
7.1	Жаровая труба	Fire tube	021591
7.2	Смесительное устройство в комплекте	Combustion head cpl.	052558
7.2.1	Держатель уравнильного диска	Baffle plate holder	013327
7.2.3	Уравнильный диск	Baffle plate	021638
7.2.7	Головка смесительного устройства	Firing head	052529
7.2.8	Электрод ионизации	Ionization electrode	133234
7.2.9	Электрод поджига	Ignition electrode	133241
7.3	Регулировка положения смесительного устройства	Regulation position combustion head	052561
7.4	Газовая заслонка в сборе	Gas flap assembled	054435
7.4.1	Фланец	Flange	013474
7.4.10	Кольцевая прокладка OR 119 Ø15,08X2,62	O-Ring seal OR 119 Ø15,08X2,62	252027
7.4.5.1	Цилиндр	Buckle cylindrical	220008
7.4.8	Кольцевая прокладка OR 115-115 Ø11,91X2,62	O-Ring seal OR 115-115 Ø11,91X2,62	252006
7.4.9	Кольцевая прокладка OR 3100 Ø25,07X2,62	O-Ring seal OR 3100 Ø25,07X2,62	252022
8	Панель управления в сборе	Control panel assembled	060362
8.2	Кабель ионизации	Ionization cable	040015
8.4	Цоколь топочного автомата	Control box socket	111001
8.5	Фиксатор кабелей	Cable gland holder	111002
8.6	Цоколь реле FINDER 94.72	Relay socket FINDER 94.72	111014
8.7	Цоколь реле FINDER 94.74	Relay socket FINDER 94.74	111017
8.8	5-контактный разъем Elet-Plast	Plug Elet-Plast 5 pin	118411
8.9	6-контактный разъем Elet-Plast	Plug Elet-Plast 6 pin	118438
8.10	7-контактный разъем Wieland	Plug Wieland 7 pin	118444
8.11	Кабель электродвигателя	Motor cable	119002
8.12	Реле давления воздуха DUNGS LGW 3 A2	Air pressure switch DUNGS LGW 3 A2	172109
8.13	Кабель трансформатора поджига	Transformer cable	189006
8.14	Трансформатор поджига HONEYWELL ZT931	Transformer HONEYWELL ZT931	189007_2

Запасные части

Поз.	Наименование	Description	Арт. №	
12	Топочный автомат SIEMENS LME22.331	Control box SIEMENS LME22.331	104010_2	
13	6-контактный штекер Elet-Plast	Socket Elet-Plast 6 pin	118437	
14	7-контактный штекер Elet-Plast	Socket Elet-Plast 7 pin	118445_4	
15	Электродвигатель SIMEL 75 Вт	Motor SIMEL 75 W	158720	
15.1	Конденсатор 3,5 мкФ	Capacitor 3,5 μF	118215	
19	Реле FINDER 55.34.8.230.0054	Relay FINDER 55.34.8.230.0054	176003	
20	Реле FINDER 55.32.8.230.0054	Relay FINDER 55.32.8.230.0054	177001	
25	Противопопыховый фильтр	Antijamming filter	195034	
26	Прокладка фланца	Flange seal	229703	
34	Вентилятор Ø133X45	Air fan Ø133X45	291002	



	Обозначение	Caption
✂	Средства технического обслуживания	Maintenance parts
	Запасные части	Spare parts
🔄	Быстроизнашивающиеся детали	Wearing parts

RU	✂	Средства технического обслуживания состоят из деталей, которые для предотвращения поломок необходимо заменить во время техобслуживания, в процессе обратной сборки демонтированных частей (к примеру, изоляционные материалы). На быстроизнашивающиеся детали и средства технического обслуживания, не распространяется гарантия завода изготовителя.
	🔄	Быстроизнашивающиеся детали - это детали, которые необходимо менять несколько раз во время эксплуатации, даже если они не до конца отслужили свой срок (к примеру, жидкотопливные форсунки и жидкотопливные фильтры). На быстроизнашивающиеся детали и средства технического обслуживания, не распространяется гарантия завода изготовителя.
EN	✂	Maintenance parts are parts which should be replaced on a preventive basis during maintenance when reassembling disassembled parts (sealing components for example). For wear parts and maintenance parts, the factory's performance warranty for them over time under commercial conditions does not apply.
	🔄	Wear parts are parts that have to be replaced several times during the product's service life, even when use of the over all product is in line with its intended purpose (for example oil injectors and oil filters). For wear parts and maintenance parts, the factory's performance warranty for them over time under commercial conditions does not apply.

We reserve the right to make technical changes to improve our products without prior notice.
Мы сохраняем за собой право производить технические изменения для улучшения нашей продукции без предварительного уведомления.

14 09 / 002732_1A

<https://partsburners.com>
8 (800) 600-01-34