



Запасные части
Газовая горелка

Spare parts list
Gas burner



GAS X5/2 CE-LX TL

RU

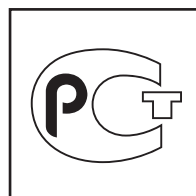
EN



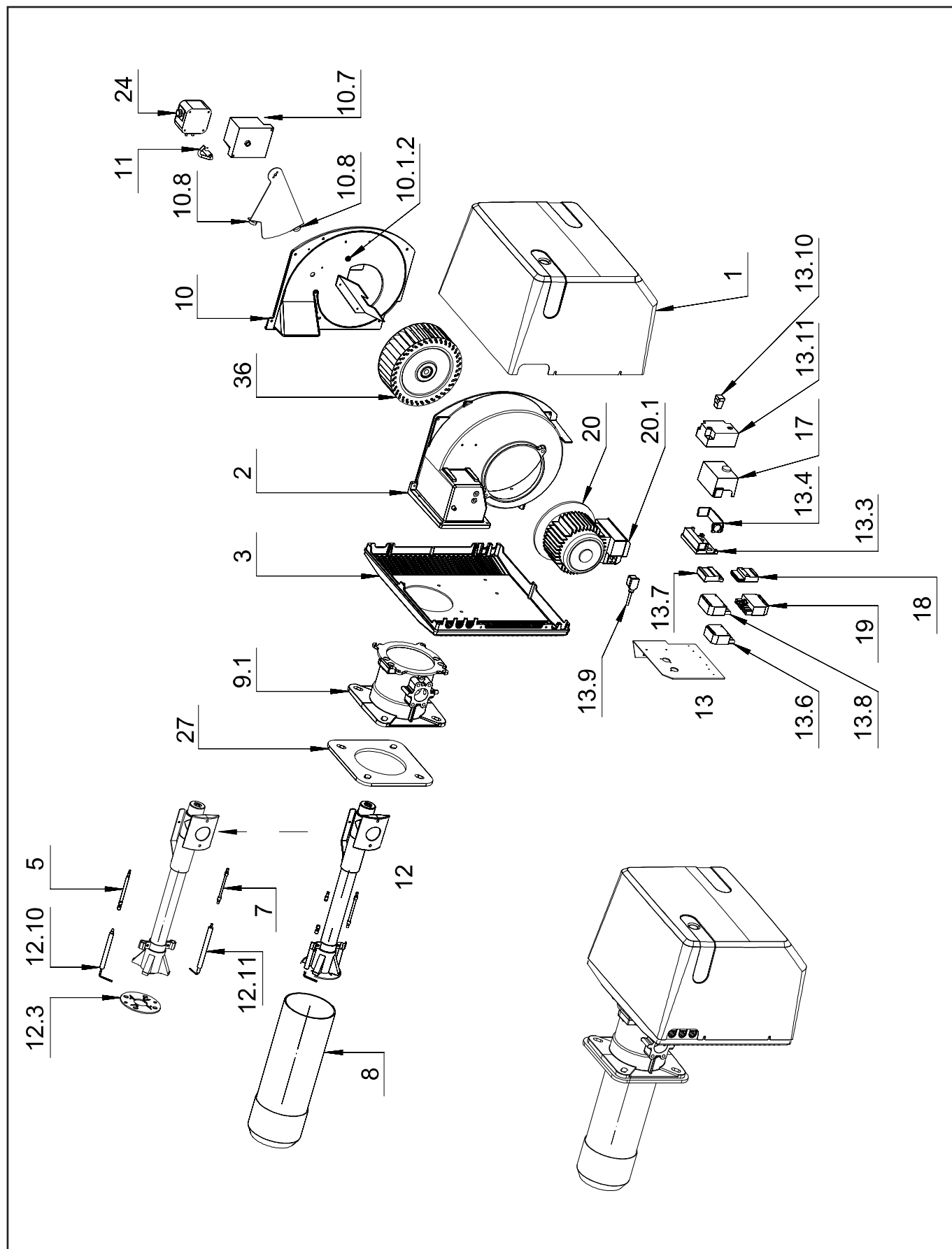
GAS X5/2 CE-LX TC.....DOC128628

GAS X5/2 CE-LX TL

002785



Запасные части



Запасные части

Поз.	Наименование	Description	Арт. №	
1	Крышка "красная"	Cover "red"	011288	
2	Корпус горелки	Burner body	013556	
3	Базовая плита	Base plate	013558	
5	Кабель ионизации	Ionization cable	040035_2	
7	Кабель поджига	Ignition cable	040319	
8	Жаровая труба	Fire tube	055451	
9.1	Фланец в сборе	Flange cpl.	013560	
10	Воздухозаборный короб в комплекте	Air intake cpl.	055515	
10.1.2	Цилиндр	Buckle cylindrical	220018	
10.7	Сервопривод SIEMENS SQN91.140B2799	Actuator SIEMENS SQN91.140B2799	183640	
10.8	Подшипник 626-2Z	Bearing 626-2Z	220000	
11	Соединительный фитинг	Connection fitting	055520	
12	Головка смесительного устройства в сборе	Firing head assembled	055548	
12.3	Уравнительный диск	Baffle plate	022716	
12.10	Электрод ионизации	Ionization electrode	133208	
12.11	Электрод поджига	Ignition electrode	133950	
13	Панель управления в сборе	Control panel assembled	060438	
13.3	Цоколь топочного автомата	Control box socket	111001	
13.4	Фиксатор кабелей	Cable gland holder	111002	
13.6	6-контактный разъем Wieland	Plug Wieland 6 pin	118405	
13.7	5-контактный штекер Elet-Plast	Socket Elet-Plast 5 pin	118410	
13.8	7-контактный разъем Wieland	Plug Wieland 7 pin	118444	
13.9	Кабель электродвигателя	Motor cable	119017	
13.10	Кабель трансформатора поджига	Transformer cable	189006	
13.11	Трансформатор поджига HONEYWELL ZT931	Transformer HONEYWELL ZT931	189007_2	
17	Топочный автомат SIEMENS LME22.331	Control box SIEMENS LME22.331	104010_2	
18	5-контактный разъем Elet-Plast	Plug Elet-Plast 5 pin	118411	
19	7-контактный штекер Elet-Plast	Socket Elet-Plast 7 pin	118445_4	
20	Электродвигатель SIMEL 370 Вт	Motor SIMEL 370 W	158123	
20.1	Конденсатор 16 мФ	Capacitor 16 μF	118214	!!
24	Реле давления воздуха DUNGS LGW 3 A2	Air pressure switch DUNGS LGW 3 A2	172109	
27	Прокладка фланца	Flange seal	229707	
36	Вентилятор Ø200X75	Air fan Ø200X75	291102_7	

Запасные части

Примечание



	Обозначение	Caption
🔧	Средства технического обслуживания	Maintenance parts
	Запасные части	Spare parts
🔄	Быстроизнашивающиеся детали	Wearing parts

RU	🔧	Средства технического обслуживания состоят из деталей, которые для предотвращения поломок необходимо заменить во время техобслуживания, в процессе обратной сборки демонтированных частей (к примеру, изоляционные материалы). На быстроизнашивающиеся детали и средства технического обслуживания, не распространяется гарантия завода изготовителя.
	🔄	Быстроизнашивающиеся детали - это детали, которые необходимо менять несколько раз во время эксплуатации, даже если они не до конца отслужили свой срок (к примеру, жидкотопливные форсунки и жидкотопливные фильтры). На быстроизнашивающиеся детали и средства технического обслуживания, не распространяется гарантия завода изготовителя.
EN	🔧	Maintenance parts are parts which should be replaced on a preventive basis during maintenance when reassembling disassembled parts (sealing components for example). For wear parts and maintenance parts, the factory's performance warranty for them over time under commercial conditions does not apply.
	🔄	Wear parts are parts that have to be replaced several times during the product's service life, even when use of the over all product is in line with its intended purpose (for example oil injectors and oil filters). For wear parts and maintenance parts, the factory's performance warranty for them over time under commercial conditions does not apply.

We reserve the right to make technical changes to improve our products without prior notice.
Мы сохраняем за собой право производить технические изменения для улучшения нашей продукции без предварительного уведомления.

14 09 / 002785_1A

<https://partsburners.com>
8 (800) 600-01-34