



Запасные части
Газовая горелка

Spare parts list
Gas burner



GAS X4/2 CE-LX TL

RU

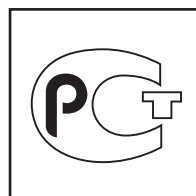
EN



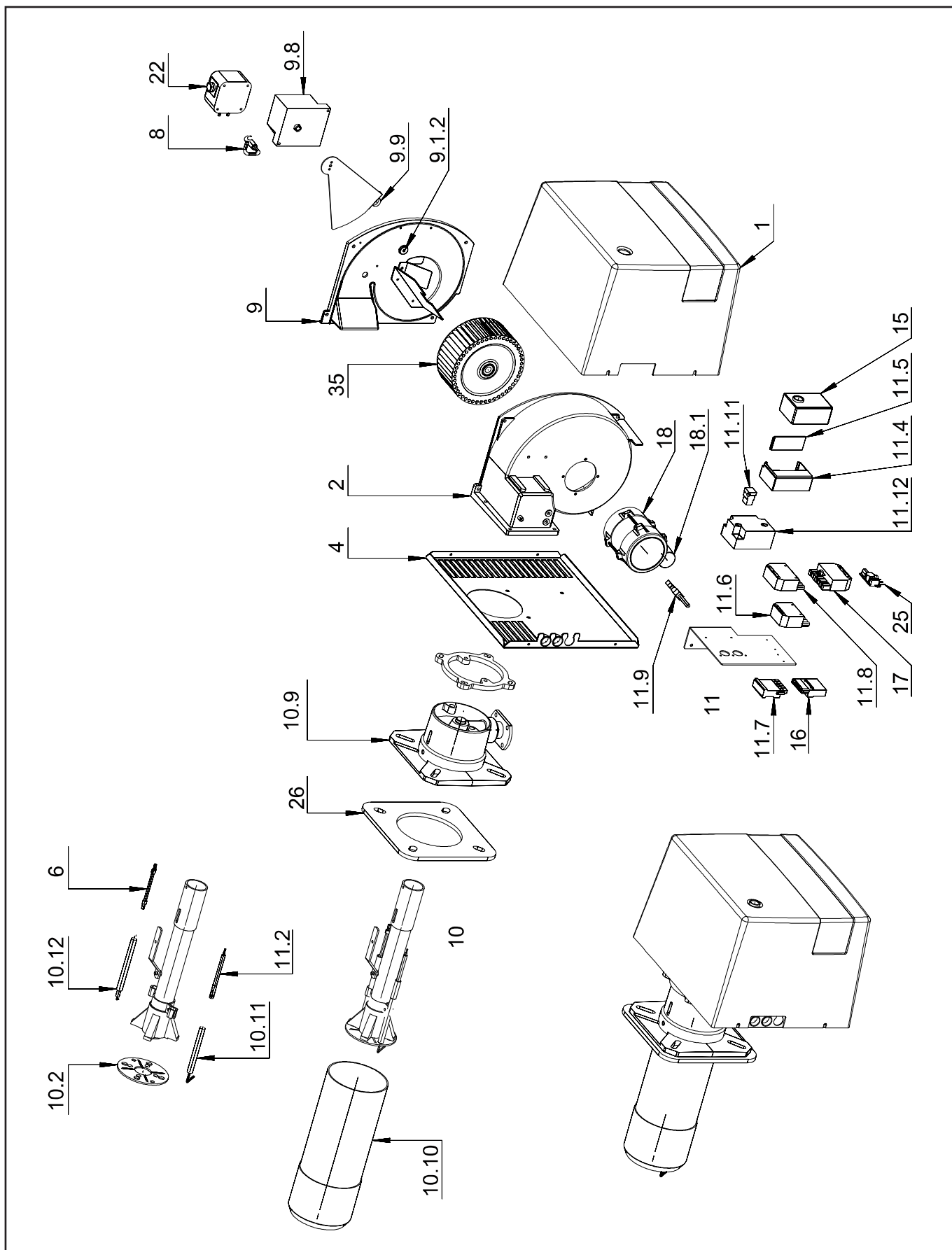
GAS X4/2 CE-LX TC.....DOC128626

GAS X4/2 CE-LX TL

002745



Запасные части



Запасные части

Поз.	Наименование	Description	Арт. №	
1	Крышка "красная"	Cover "red"	011216	
2	Корпус горелки	Burner body	013480	
4	Базовая плита	Base plate	022403	
6	Кабель поджига	Ignition cable	040206	
8	Соединительный фитинг	Connection fitting	054587	
9	Воздухозаборный короб в комплекте	Air intake cpl.	055189_2	
9.1.2	Цилиндр	Buckle cylindrical	220018	
9.8	Сервопривод SIEMENS SQN91.140B2799	Actuator SIEMENS SQN91.140B2799	183640	
9.9	Подшипник 626-2Z	Bearing 626-2Z	220000	
10	Головка смесительного устройства в сборе	Firing head assembled	055219	
10.2	Уравнительный диск	Baffle plate	022716	
10.9	Фланец в сборе	Flange cpl.	055179	
10.9.1	Фланец	Flange	013537	
10.10	Жаровая труба	Fire tube	055218	
10.11	Электрод ионизации	Ionization electrode	133208	
10.12	Электрод поджига	Ignition electrode	133950	
11	Панель управления в сборе	Control panel assembled	060332_3	
11.2	Кабель ионизации	Ionization cable	040018	
11.4	Цоколь топочного автомата	Control box socket	111276	
11.5	Фиксатор кабелей	Cable gland holder	111277	
11.6	6-контактный разъем Wieland	Plug Wieland 6 pin	118405	
11.7	5-контактный штекер Elet-Plast	Socket Elet-Plast 5 pin	118410	
11.8	7-контактный разъем Wieland	Plug Wieland 7 pin	118444	
11.9	Кабель электродвигателя	Motor cable	119002	
11.11	Кабель трансформатора поджига	Transformer cable	189006	
11.12	Трансформатор поджига HONEYWELL ZT931	Transformer HONEYWELL ZT931	189007_2	
15	Топочный автомат HONEYWELL DLG976 Mod.03	Control box HONEYWELL DLG976 Mod.03	101542_3	
16	5-контактный разъем Elet-Plast	Plug Elet-Plast 5 pin	118411	
17	7-контактный штекер Elet-Plast	Socket Elet-Plast 7 pin	118445_4	
18	Электродвигатель SIMEL 200 Вт	Motor SIMEL 200 W	158955	
18.1	Конденсатор 6,3 мкФ	Capacitor 6,3 μF	118202	
22	Реле давления воздуха DUNGS LGW 3 A2	Air pressure switch DUNGS LGW 3 A2	172109	
25	Противопопыховый фильтр	Antijamming filter	195034	
26	Прокладка фланца	Flange seal	229707	
35	Вентилятор Ø160X70	Air fan Ø160X70	291098	!!



	Обозначение	Caption
✂	Средства технического обслуживания	Maintenance parts
	Запасные части	Spare parts
🔄	Быстроизнашивающиеся детали	Wearing parts

RU	✂	Средства технического обслуживания состоят из деталей, которые для предотвращения поломок необходимо заменить во время техобслуживания, в процессе обратной сборки демонтированных частей (к примеру, изоляционные материалы). На быстроизнашивающиеся детали и средства технического обслуживания, не распространяется гарантия завода изготовителя.
	🔄	Быстроизнашивающиеся детали - это детали, которые необходимо менять несколько раз во время эксплуатации, даже если они не до конца отслужили свой срок (к примеру, жидкотопливные форсунки и жидкотопливные фильтры). На быстроизнашивающиеся детали и средства технического обслуживания, не распространяется гарантия завода изготовителя.
EN	✂	Maintenance parts are parts which should be replaced on a preventive basis during maintenance when reassembling disassembled parts (sealing components for example). For wear parts and maintenance parts, the factory's performance warranty for them over time under commercial conditions does not apply.
	🔄	Wear parts are parts that have to be replaced several times during the product's service life, even when use of the over all product is in line with its intended purpose (for example oil injectors and oil filters). For wear parts and maintenance parts, the factory's performance warranty for them over time under commercial conditions does not apply.

We reserve the right to make technical changes to improve our products without prior notice.
Мы сохраняем за собой право производить технические изменения для улучшения нашей продукции без предварительного уведомления.

14 09 / 002745_1A

<https://partsburners.com>
8 (800) 600-01-34