

Запасные части
Газовая горелка

Spare parts list
Gas burner



GAS X5/2 CE TL

RU

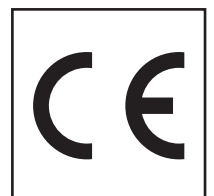
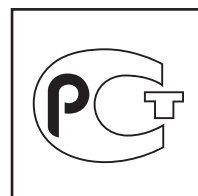
EN



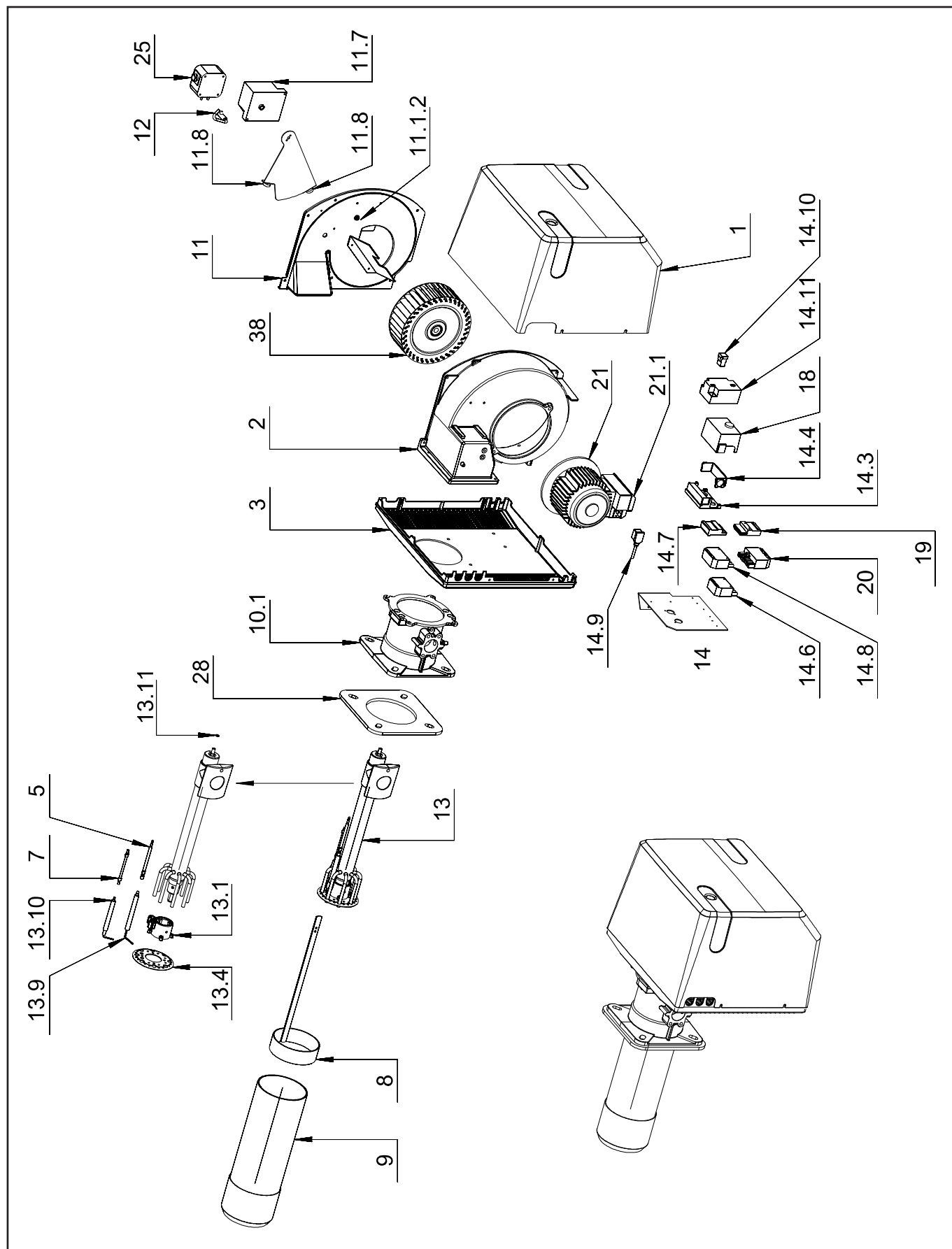
GAS X5/2 CE TC.....DOC128622

GAS X5/2 CE TL

002761



Запасные части



Запасные части

Поз.	Наименование	Description	Арт. №
1	Крышка "красная"	Cover "red"	011288
2	Корпус горелки	Burner body	013556
3	Базовая плита	Base plate	013558
5	Кабель ионизации	Ionization cable	040035_2
7	Кабель поджига	Ignition cable	040319
8	Регулировка положения смесительного устройства	Regulation position combustion head	052750
9	Жаровая труба	Fire tube	052753
10.1	Фланец в сборе	Flange cpl.	013559
11	Воздухозаборный короб в комплекте	Air intake cpl.	055515
11.1.2	Цилиндр	Buckle cylindrical	220018
11.7	Сервопривод SIEMENS SQN91.140B2799	Actuator SIEMENS SQN91.140B2799	183640
11.8	Подшипник 626-2Z	Bearing 626-2Z	220000
12	Соединительный фитинг	Connection fitting	055520
13	Смесительное устройство в комплекте	Combustion head cpl.	055544
13.1	Держатель уравнительного диска	Baffle plate holder	013328
13.4	Уравнительный диск	Baffle plate	021690
13.9	Электрод ионизации	Ionization electrode	133208
13.10	Электрод поджига	Ignition electrode	133247
13.11	Кольцевая прокладка OR 2025-105 Ø6,07X1,78	O-Ring seal OR 2025-105 Ø6,07X1,78	252019
14	Панель управления в сборе	Control panel assembled	060438
14.3	Цоколь топочного автомата	Control box socket	111001
14.4	Фиксатор кабелей	Cable gland holder	111002
14.6	6-контактный разъем Wieland	Plug Wieland 6 pin	118405
14.7	5-контактный штекер Elet-Plast	Socket Elet-Plast 5 pin	118410
14.8	7-контактный разъем Wieland	Plug Wieland 7 pin	118444
14.9	Кабель электродвигателя	Motor cable	119017
14.10	Кабель трансформатора поджига	Transformer cable	189006
14.11	Трансформатор поджига HONEYWELL ZT931	Transformer HONEYWELL ZT931	189007_2
18	Топочный автомат SIEMENS LME22.331	Control box SIEMENS LME22.331	104010_2
19	5-контактный разъем Elet-Plast	Plug Elet-Plast 5 pin	118411
20	7-контактный штекер Elet-Plast	Socket Elet-Plast 7 pin	118445_4
21	Электродвигатель SIMEL 370 Вт	Motor SIMEL 370 W	158123
21.1	Конденсатор 16 мкФ	Capacitor 16 µF	118214
25	Реле давления воздуха DUNGS LGW 3 A2	Air pressure switch DUNGS LGW 3 A2	172109
28	Прокладка фланца	Flange seal	229707
38	Вентилятор Ø200X75	Air fan Ø200X75	291102_7



	Обозначение	Caption
✂	Средства технического обслуживания	Maintenance parts
	Запасные части	Spare parts
🔄	Быстроизнашивающиеся детали	Wearing parts

RU	✂	Средства технического обслуживания состоят из деталей, которые для предотвращения поломок необходимо заменять во время техобслуживания, в процессе обратной сборки демонтированных частей (к примеру, изоляционные материалы). На быстроизнашивающиеся детали и средства технического обслуживания, не распространяется гарантия завода изготовителя.
	🔄	Быстроизнашивающиеся детали - это детали, которые необходимо менять несколько раз во время эксплуатации, даже если они не до конца отслужили свой срок (к примеру, жидкотопливные форсунки и жидкотопливные фильтры). На быстроизнашивающиеся детали и средства технического обслуживания, не распространяется гарантия завода изготовителя.
EN	✂	Maintenance parts are parts which should be replaced on a preventive basis during maintenance when reassembling disassembled parts (sealing components for example). For wear parts and maintenance parts, the factory's performance warranty for them over time under commercial conditions does not apply.
	🔄	Wear parts are parts that have to be replaced several times during the product's service life, even when use of the over all product is in line with its intended purpose (for example oil injectors and oil filters). For wear parts and maintenance parts, the factory's performance warranty for them over time under commercial conditions does not apply.

We reserve the right to make technical changes to improve our products without prior notice.
Мы сохраняем за собой право производить технические изменения для улучшения нашей продукции без предварительного уведомления.

14 09 / 002761_1A

<https://partsburners.com>
8 (800) 600-01-34