



Запасные части
Газовая горелка

Spare parts list
Gas burner



GAS X5/2 CE TC

RU

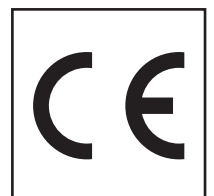
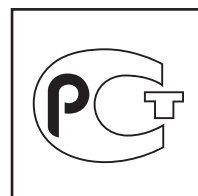
EN



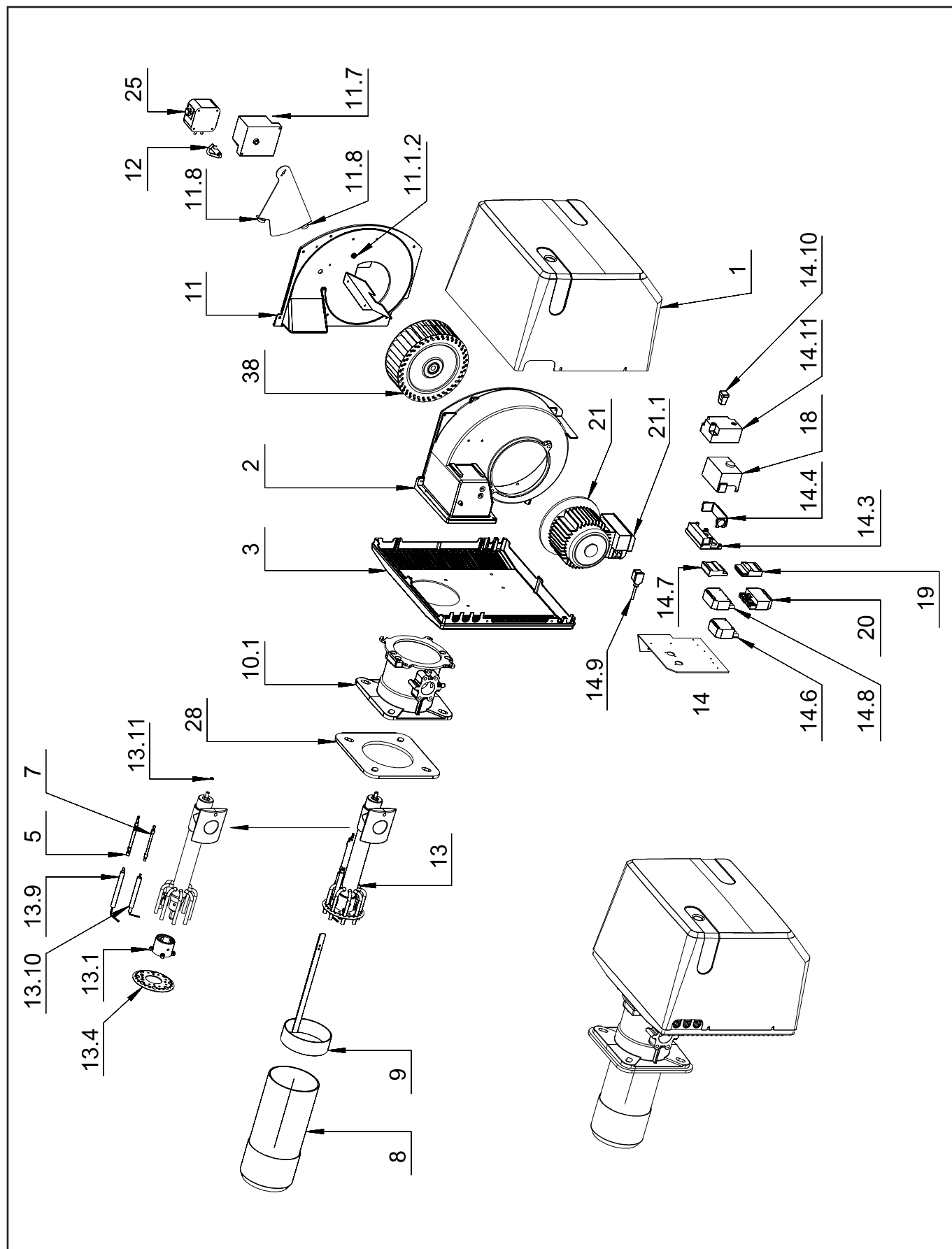
GAS X5/2 CE TL.....DOC128623

GAS X5/2 CE TC

002760



Запасные части



Запасные части

| Поз. | Наименование | Description | Арт. № | |
|--------|--|-------------------------------------|----------|----|
| 1 | Крышка "красная" | Cover "red" | 011288 | |
| 2 | Корпус горелки | Burner body | 013556 | |
| 3 | Базовая плита | Base plate | 013558 | |
| 5 | Кабель ионизации | Ionization cable | 040035_2 | |
| 7 | Кабель поджига | Ignition cable | 040319 | |
| 8 | Жаровая труба | Fire tube | 052659 | |
| 9 | Регулировка положения смесительного устройства | Regulation position combustion head | 052660 | |
| 10.1 | Фланец в сборе | Flange cpl. | 013559 | |
| 11 | Воздухозаборный короб в комплекте | Air intake cpl. | 055515 | |
| 11.1.2 | Цилиндр | Buckle cylindrical | 220018 | |
| 11.7 | Сервопривод SIEMENS SQN91.140B2799 | Actuator SIEMENS SQN91.140B2799 | 183640 | |
| 11.8 | Подшипник 626-2Z | Bearing 626-2Z | 220000 | |
| 12 | Соединительный фитинг | Connection fitting | 055520 | |
| 13 | Смесительное устройство в комплекте | Combustion head cpl. | 055543 | |
| 13.1 | Держатель уравнильного диска | Baffle plate holder | 013328 | |
| 13.4 | Уравнильный диск | Baffle plate | 021690 | |
| 13.9 | Электрод ионизации | Ionization electrode | 133208 | |
| 13.10 | Электрод поджига | Ignition electrode | 133247 | |
| 13.11 | Кольцевая прокладка OR 2025-105 Ø6,07X1,78 | O-Ring seal OR 2025-105 Ø6,07X1,78 | 252019 | |
| 14 | Панель управления в сборе | Control panel assembled | 060438 | |
| 14.3 | Цоколь топочного автомата | Control box socket | 111001 | |
| 14.4 | Фиксатор кабелей | Cable gland holder | 111002 | |
| 14.6 | 6-контактный разъем Wieland | Plug Wieland 6 pin | 118405 | |
| 14.7 | 5-контактный штекер Elet-Plast | Socket Elet-Plast 5 pin | 118410 | |
| 14.8 | 7-контактный разъем Wieland | Plug Wieland 7 pin | 118444 | |
| 14.9 | Кабель электродвигателя | Motor cable | 119017 | |
| 14.10 | Кабель трансформатора поджига | Transformer cable | 189006 | |
| 14.11 | Трансформатор поджига HONEYWELL ZT931 | Transformer HONEYWELL ZT931 | 189007_2 | |
| 18 | Топочный автомат SIEMENS LME22.331 | Control box SIEMENS LME22.331 | 104010_2 | |
| 19 | 5-контактный разъем Elet-Plast | Plug Elet-Plast 5 pin | 118411 | |
| 20 | 7-контактный штекер Elet-Plast | Socket Elet-Plast 7 pin | 118445_4 | |
| 21 | Электродвигатель SIMEL 370 Вт | Motor SIMEL 370 W | 158123 | |
| 21.1 | Конденсатор 14 мкФ | Capacitor 14 µF | 118208 | !! |
| 25 | Реле давления воздуха DUNGS LGW 3 A2 | Air pressure switch DUNGS LGW 3 A2 | 172109 | |
| 28 | Прокладка фланца | Flange seal | 229707 | |
| 38 | Вентилятор Ø200X75 | Air fan Ø200X75 | 291102_7 | |



| | Обозначение | Caption |
|---|------------------------------------|-------------------|
| 🔧 | Средства технического обслуживания | Maintenance parts |
| | Запасные части | Spare parts |
| 🔄 | Быстроизнашивающиеся детали | Wearing parts |

| | | |
|----|---|---|
| RU | 🔧 | Средства технического обслуживания состоят из деталей, которые для предотвращения поломок необходимо заменить во время техобслуживания, в процессе обратной сборки демонтированных частей (к примеру, изоляционные материалы). На быстроизнашивающиеся детали и средства технического обслуживания, не распространяется гарантия завода изготовителя. |
| | 🔄 | Быстроизнашивающиеся детали - это детали, которые необходимо менять несколько раз во время эксплуатации, даже если они не до конца отслужили свой срок (к примеру, жидкотопливные форсунки и жидкотопливные фильтры). На быстроизнашивающиеся детали и средства технического обслуживания, не распространяется гарантия завода изготовителя. |
| EN | 🔧 | Maintenance parts are parts which should be replaced on a preventive basis during maintenance when reassembling disassembled parts (sealing components for example). For wear parts and maintenance parts, the factory's performance warranty for them over time under commercial conditions does not apply. |
| | 🔄 | Wear parts are parts that have to be replaced several times during the product's service life, even when use of the over all product is in line with its intended purpose (for example oil injectors and oil filters). For wear parts and maintenance parts, the factory's performance warranty for them over time under commercial conditions does not apply. |

We reserve the right to make technical changes to improve our products without prior notice.
Мы сохраняем за собой право производить технические изменения для улучшения нашей продукции без предварительного уведомления.

14 09 / 002760_1B

<https://partsburners.com>
8 (800) 600-01-34