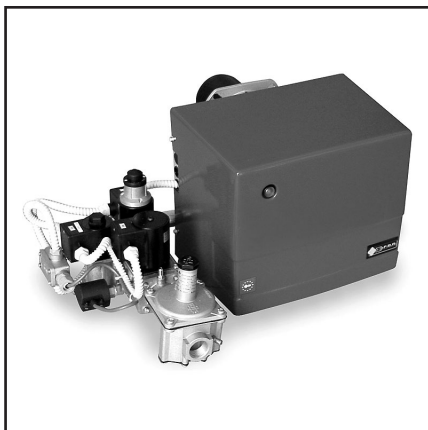




Запасные части
Газовая горелка

Spare parts list
Gas burner



GAS X4/2 CE TC

Топочный автомат / Control box
SIEMENS

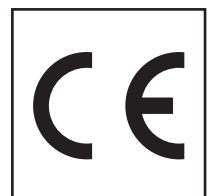
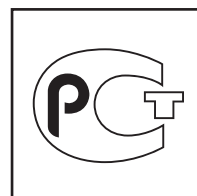


GAS X4/2 CE TC (HONEYWELL)DOC128618

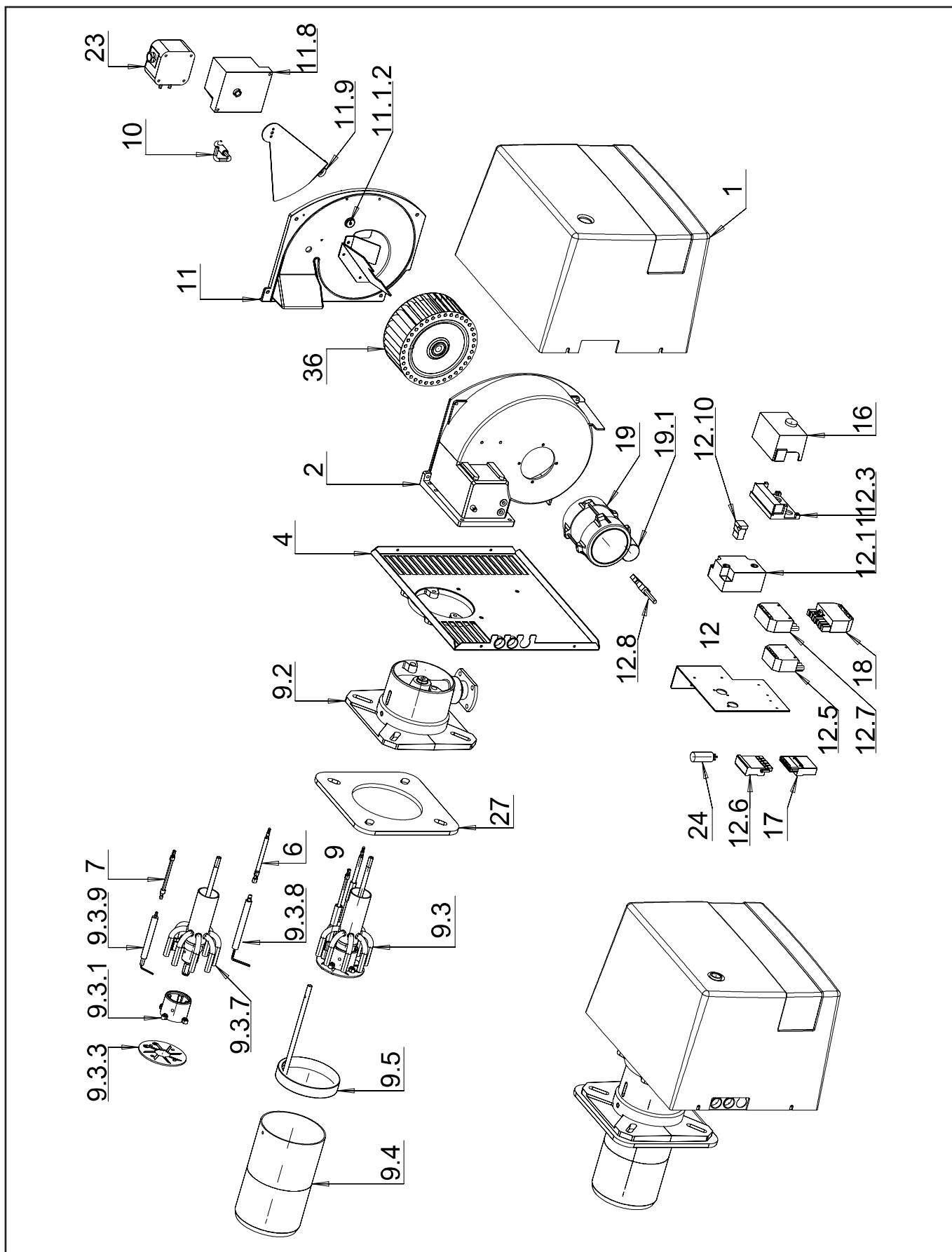
GAS X4/2 CE TL (HONEYWELL).....DOC128619

GAS X4/2 CE TL (SIEMENS)DOC128621

GAS X4/2 CE TC SIEMENS 002698



Запасные части



Запасные части

Поз.	Наименование	Description	Арт. №
1	Крышка "красная"	Cover "red"	011216
2	Корпус горелки	Burner body	013480
4	Базовая плита	Base plate	022403
6	Кабель ионизации	Ionization cable	040018_2
7	Кабель поджига	Ignition cable	040206_2
9	Головка смесительного устройства в сборе	Firing head assembled	054569
9.2	Фланец в сборе	Flange cpl.	052733
9.3	Смесительное устройство в комплекте	Combustion head cpl.	054565
9.3.1	Держатель уравнильного диска	Baffle plate holder	013328
9.3.3	Уравнильный диск	Baffle plate	022416
9.3.7	Головка смесительного устройства	Firing head	054573
9.3.8	Электрод ионизации	Ionization electrode	133208
9.3.9	Электрод поджига	Ignition electrode	133247
9.4	Жаровая труба	Fire tube	054575
9.5	Регулировка положения смесительного устройства	Regulation position combustion head	054577
10	Соединительный фитинг	Connection fitting	054587
11	Воздухозаборный короб в комплекте	Air intake cpl.	054615_2
11.1.2	Цилиндр	Buckle cylindrical	220018
11.8	Сервопривод SIEMENS SQN91.140B2799	Actuator SIEMENS SQN91.140B2799	183640
11.9	Подшипник 626-2Z	Bearing 626-2Z	220000
12	Панель управления в сборе	Control panel assembled	060332
12.3	Цоколь топочного автомата	Control box socket	111001
12.5	6-контактный разъем Wieland	Plug Wieland 6 pin	118405
12.6	5-контактный штекер Elet-Plast	Socket Elet-Plast 5 pin	118410
12.7	7-контактный разъем Wieland	Plug Wieland 7 pin	118444
12.8	Кабель электродвигателя	Motor cable	119002
12.10	Кабель трансформатора поджига	Transformer cable	189006
12.11	Трансформатор поджига HONEYWELL ZT931	Transformer HONEYWELL ZT931	189007_2
16	Топочный автомат SIEMENS LME22.331	Control box SIEMENS LME22.331	104010_2
17	5-контактный разъем Elet-Plast	Plug Elet-Plast 5 pin	118411
18	7-контактный штекер Elet-Plast	Socket Elet-Plast 7 pin	118445_4
19	Электродвигатель SIMEL 200 Вт	Motor SIMEL 200 W	158955
19.1	Конденсатор 6,3 мкФ	Capacitor 6,3 μF	118202
23	Реле давления воздуха DUNGS LGW 3 A2	Air pressure switch DUNGS LGW 3 A2	172109
24	Противопопыховый фильтр	Antijamming filter	191342
27	Прокладка фланца	Flange seal	229707
36	Вентилятор Ø160X70	Air fan Ø160X70	291085



	Обозначение	Caption
✂	Средства технического обслуживания	Maintenance parts
	Запасные части	Spare parts
🔄	Быстроизнашивающиеся детали	Wearing parts

RU	✂	Средства технического обслуживания состоят из деталей, которые для предотвращения поломок необходимо заменить во время техобслуживания, в процессе обратной сборки демонтированных частей (к примеру, изоляционные материалы). На быстроизнашивающиеся детали и средства технического обслуживания, не распространяется гарантия завода изготовителя.
	🔄	Быстроизнашивающиеся детали - это детали, которые необходимо менять несколько раз во время эксплуатации, даже если они не до конца отслужили свой срок (к примеру, жидкотопливные форсунки и жидкотопливные фильтры). На быстроизнашивающиеся детали и средства технического обслуживания, не распространяется гарантия завода изготовителя.
EN	✂	Maintenance parts are parts which should be replaced on a preventive basis during maintenance when reassembling disassembled parts (sealing components for example). For wear parts and maintenance parts, the factory's performance warranty for them over time under commercial conditions does not apply.
	🔄	Wear parts are parts that have to be replaced several times during the product's service life, even when use of the over all product is in line with its intended purpose (for example oil injectors and oil filters). For wear parts and maintenance parts, the factory's performance warranty for them over time under commercial conditions does not apply.

We reserve the right to make technical changes to improve our products without prior notice.
Мы сохраняем за собой право производить технические изменения для улучшения нашей продукции без предварительного уведомления.

14 09 / 002698_1D

<https://partsburners.com>
8 (800) 600-01-34