

**Запасные части**  
Газовая горелка

**Spare parts list**  
Gas burner



**GAS X3/2 CE TC**

**Топочный автомат / Control box**  
**HONEYWELL**

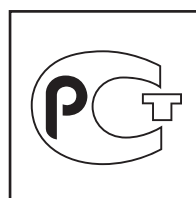


**GAS X3/2 CE TL (HONEYWELL).....DOC128615**

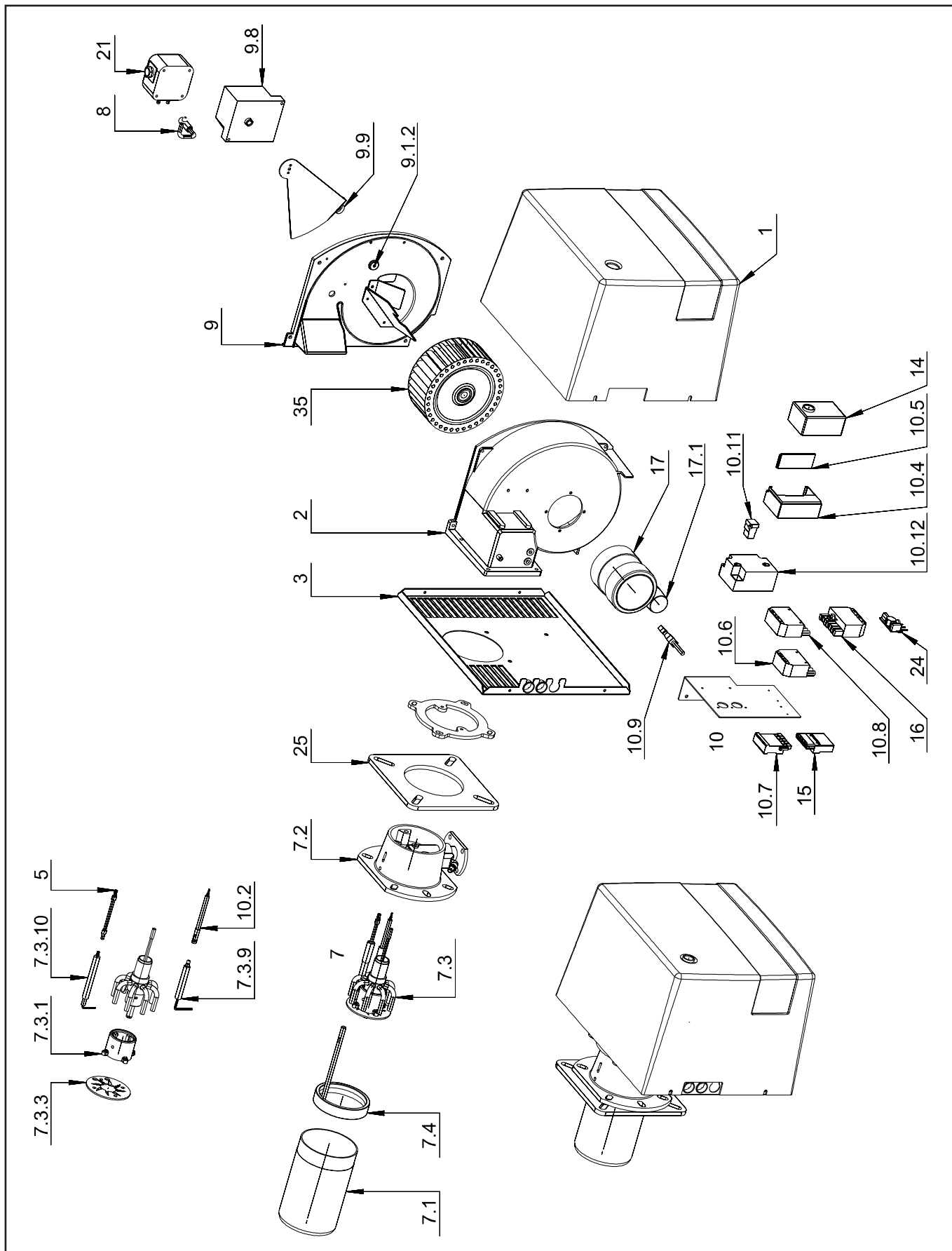
**GAS X3/2 CE TC (SIEMENS).....DOC128616**

**GAS X3/2 CE TL (SIEMENS) .....DOC128617**

GAS X3/2 CE TC HONEYWELL 002681



# Запасные части



# Запасные части

Поз.	Наименование	Description	Арт. №
1	Крышка "красная"	Cover "red"	011216
2	Корпус горелки	Burner body	013480
3	Базовая плита	Base plate	022403
5	Кабель поджига	Ignition cable	040206
7	Головка смесительного устройства в сборе	Firing head assembled	053987
7.1	Жаровая труба	Fire tube	022265_2
7.2	Фланец в сборе	Flange cpl.	052731
7.3	Смесительное устройство в комплекте	Combustion head cpl.	053989
7.3.1	Держатель уравнильного диска	Baffle plate holder	013328
7.3.3	Уравнильный диск	Baffle plate	021626
7.3.9	Электрод ионизации	Ionization electrode	133204
7.3.10	Электрод поджига	Ignition electrode	133247
7.4	Регулировка положения смесительного устройства	Regulation position combustion head	053990
8	Соединительный фитинг	Connection fitting	054587
9	Воздухозаборный короб в комплекте	Air intake cpl.	054615_2
9.1.2	Цилиндр	Buckle cylindrical	220018
9.8	Сервопривод SIEMENS SQN91.140B2799	Actuator SIEMENS SQN91.140B2799	183640
9.9	Подшипник 626-2Z	Bearing 626-2Z	220000
10	Панель управления в сборе	Control panel assembled	060332_3
10.2	Кабель ионизации	Ionization cable	040018
10.4	Цоколь топочного автомата	Control box socket	111276
10.5	Фиксатор кабелей	Cable gland holder	111277
10.6	6-контактный разъем Wieland	Plug Wieland 6 pin	118405
10.7	5-контактный штекер Elet-Plast	Socket Elet-Plast 5 pin	118410
10.8	7-контактный разъем Wieland	Plug Wieland 7 pin	118444
10.9	Кабель электродвигателя	Motor cable	119002
10.11	Кабель трансформатора поджига	Transformer cable	189006
10.12	Трансформатор поджига HONEYWELL ZT931	Transformer HONEYWELL ZT931	189007_2
14	Топочный автомат HONEYWELL DLG976 Mod.03	Control box HONEYWELL DLG976 Mod.03	101542_3
15	5-контактный разъем Elet-Plast	Plug Elet-Plast 5 pin	118411
16	7-контактный штекер Elet-Plast	Socket Elet-Plast 7 pin	118445_4
17	Электродвигатель SIMEL 110 Вт	Motor SIMEL 110 W	158948
17.1	Конденсатор 5 мкФ	Capacitor 5 μF	118201
21	Реле давления воздуха DUNGS LGW 3 A2	Air pressure switch DUNGS LGW 3 A2	172109
24	Противопопыховый фильтр	Antijamming filter	195034
25	Прокладка фланца	Flange seal	229753
35	Вентилятор Ø160X70	Air fan Ø160X70	291085



	Обозначение	Caption
✂	Средства технического обслуживания	Maintenance parts
	Запасные части	Spare parts
🔄	Быстроизнашивающиеся детали	Wearing parts

RU	✂	Средства технического обслуживания состоят из деталей, которые для предотвращения поломок необходимо заменять во время техобслуживания, в процессе обратной сборки демонтированных частей (к примеру, изоляционные материалы). На быстроизнашивающиеся детали и средства технического обслуживания, не распространяется гарантия завода изготовителя.
	🔄	Быстроизнашивающиеся детали - это детали, которые необходимо менять несколько раз во время эксплуатации, даже если они не до конца отслужили свой срок (к примеру, жидкотопливные форсунки и жидкотопливные фильтры). На быстроизнашивающиеся детали и средства технического обслуживания, не распространяется гарантия завода изготовителя.
EN	✂	Maintenance parts are parts which should be replaced on a preventive basis during maintenance when reassembling disassembled parts (sealing components for example). For wear parts and maintenance parts, the factory's performance warranty for them over time under commercial conditions does not apply.
	🔄	Wear parts are parts that have to be replaced several times during the product's service life, even when use of the over all product is in line with its intended purpose (for example oil injectors and oil filters). For wear parts and maintenance parts, the factory's performance warranty for them over time under commercial conditions does not apply.

We reserve the right to make technical changes to improve our products without prior notice.  
Мы сохраняем за собой право производить технические изменения для улучшения нашей продукции без предварительного уведомления.

14 09 / 002681\_2C

<https://partsburners.com>  
8 (800) 600-01-34