



Запасные части
Газовая горелка

Spare parts list
Gas burner



GAS X1/2 CE TC

Топочный автомат / Control box
HONEYWELL

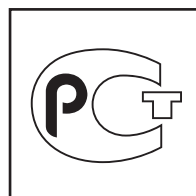


GAS X1/2 CE TL (HONEYWELL).....DOC128607

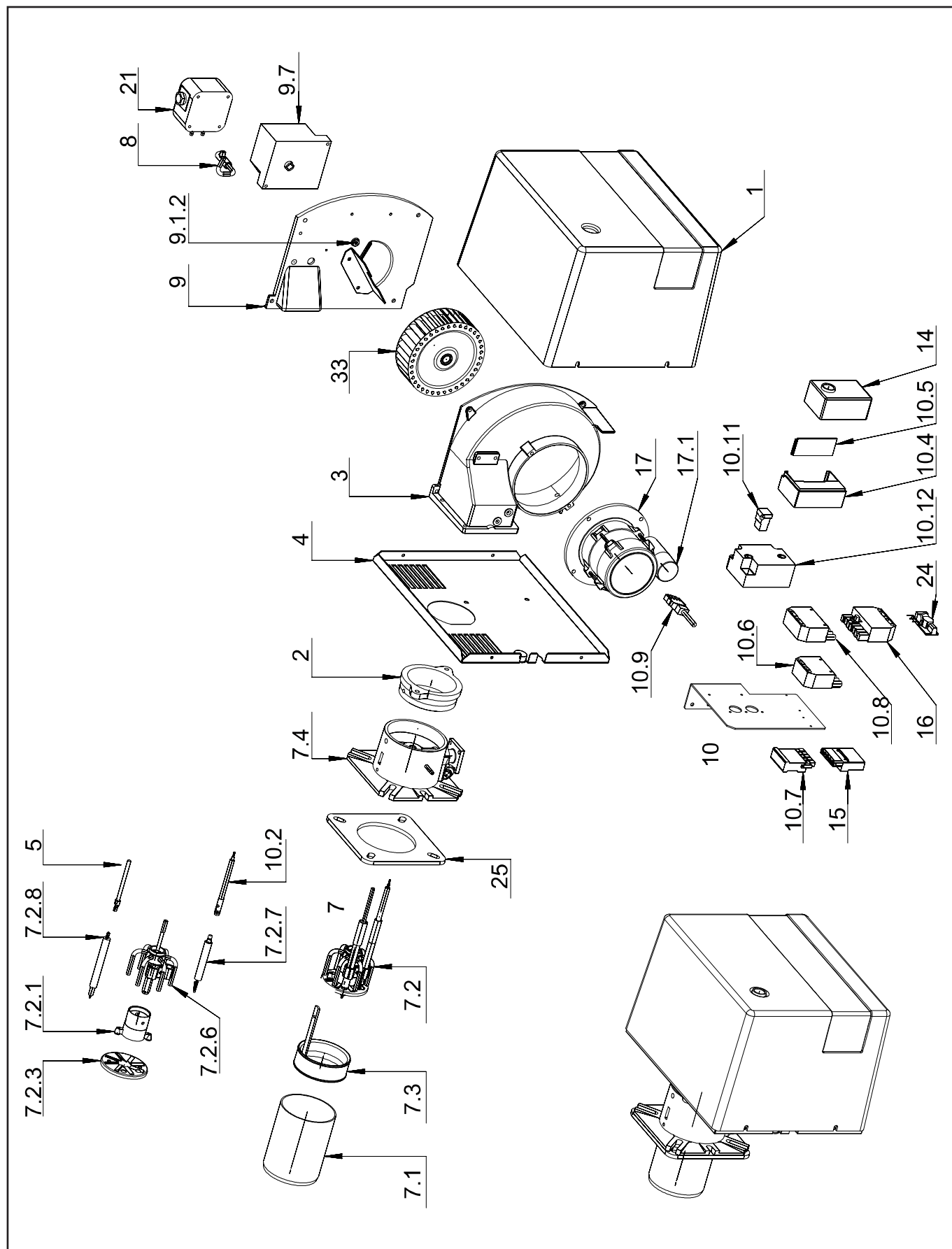
GAS X1/2 CE TC (SIEMENS).....DOC128608

GAS X1/2 CE TL (SIEMENS)DOC128609

GAS X1/2 CE TC HONEYWELL 006778



Запасные части



Запасные части

Поз.	Наименование	Description	Арт. №
1	Крышка "красная"	Cover "red"	011206_4
2	Фиксирующее кольцо	Fixing collar	013075
3	Корпус горелки	Burner body	013340
4	Базовая плита	Base plate	022421
5	Кабель поджига	Ignition cable	040207
7	Головка смесительного устройства в сборе	Firing head assembled	052583
7.1	Жаровая труба	Fire tube	021590
7.2	Смесительное устройство в комплекте	Combustion head cpl.	052557
7.2.1	Держатель уравнильного диска	Baffle plate holder	013327
7.2.3	Уравнильный диск	Baffle plate	021638
7.2.6	Головка смесительного устройства	Firing head	052529
7.2.7	Электрод ионизации	Ionization electrode	133204
7.2.8	Электрод поджига	Ignition electrode	133223
7.3	Регулировка положения смесительного устройства	Regulation position combustion head	052576
7.4	Фланец в сборе	Flange cpl.	052579
8	Соединительный фитинг	Connection fitting	054589
9	Воздухозаборный короб в комплекте	Air intake cpl.	054614_2
9.1.2	Цилиндр	Buckle cylindrical	220018
9.7	Сервопривод SIEMENS SQN91.140B2799	Actuator SIEMENS SQN91.140B2799	183640
10	Панель управления в сборе	Control panel assembled	060333_2
10.2	Кабель ионизации	Ionization cable	040015
10.4	Цоколь топочного автомата	Control box socket	111276
10.5	Фиксатор кабелей	Cable gland holder	111277
10.6	6-контактный разъем Wieland	Plug Wieland 6 pin	118405
10.7	5-контактный штекер Elet-Plast	Socket Elet-Plast 5 pin	118410
10.8	7-контактный разъем Wieland	Plug Wieland 7 pin	118444
10.9	Кабель электродвигателя	Motor cable	119002
10.11	Кабель трансформатора поджига	Transformer cable	189006
10.12	Трансформатор поджига HONEYWELL ZT931	Transformer HONEYWELL ZT931	189007_2
14	Топочный автомат HONEYWELL DLG976 Mod.03	Control box HONEYWELL DLG976 Mod.03	101542_3
15	5-контактный разъем Elet-Plast	Plug Elet-Plast 5 pin	118411
16	7-контактный штекер Elet-Plast	Socket Elet-Plast 7 pin	118445_4
17	Электродвигатель SIMEL 75 Вт	Motor SIMEL 75 W	158720
17.1	Конденсатор 3,5 мкФ	Capacitor 3,5 μF	118215
21	Реле давления воздуха DUNGS LGW 3 A2	Air pressure switch DUNGS LGW 3 A2	172109
24	Противопопыховый фильтр	Antijamming filter	195034
25	Прокладка фланца	Flange seal	229703
33	Вентилятор Ø133X45	Air fan Ø133X45	291002



	Обозначение	Caption
🔧	Средства технического обслуживания	Maintenance parts
	Запасные части	Spare parts
🔄	Быстроизнашивающиеся детали	Wearing parts

RU	🔧	Средства технического обслуживания состоят из деталей, которые для предотвращения поломок необходимо заменить во время техобслуживания, в процессе обратной сборки демонтированных частей (к примеру, изоляционные материалы). На быстроизнашивающиеся детали и средства технического обслуживания, не распространяется гарантия завода изготовителя.
	🔄	Быстроизнашивающиеся детали - это детали, которые необходимо менять несколько раз во время эксплуатации, даже если они не до конца отслужили свой срок (к примеру, жидкотопливные форсунки и жидкотопливные фильтры). На быстроизнашивающиеся детали и средства технического обслуживания, не распространяется гарантия завода изготовителя.
EN	🔧	Maintenance parts are parts which should be replaced on a preventive basis during maintenance when reassembling disassembled parts (sealing components for example). For wear parts and maintenance parts, the factory's performance warranty for them over time under commercial conditions does not apply.
	🔄	Wear parts are parts that have to be replaced several times during the product's service life, even when use of the over all product is in line with its intended purpose (for example oil injectors and oil filters). For wear parts and maintenance parts, the factory's performance warranty for them over time under commercial conditions does not apply.

We reserve the right to make technical changes to improve our products without prior notice.
Мы сохраняем за собой право производить технические изменения для улучшения нашей продукции без предварительного уведомления.

14 09 / 006778_2B

<https://partsburners.com>
8 (800) 600-01-34