



Запасные части
Газовая горелка

Spare parts list
Gas burner



GAS X5 CE-LX TC

RU

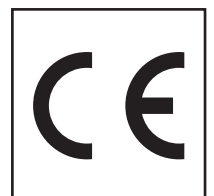
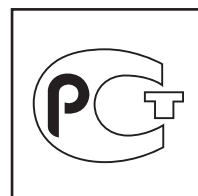
EN



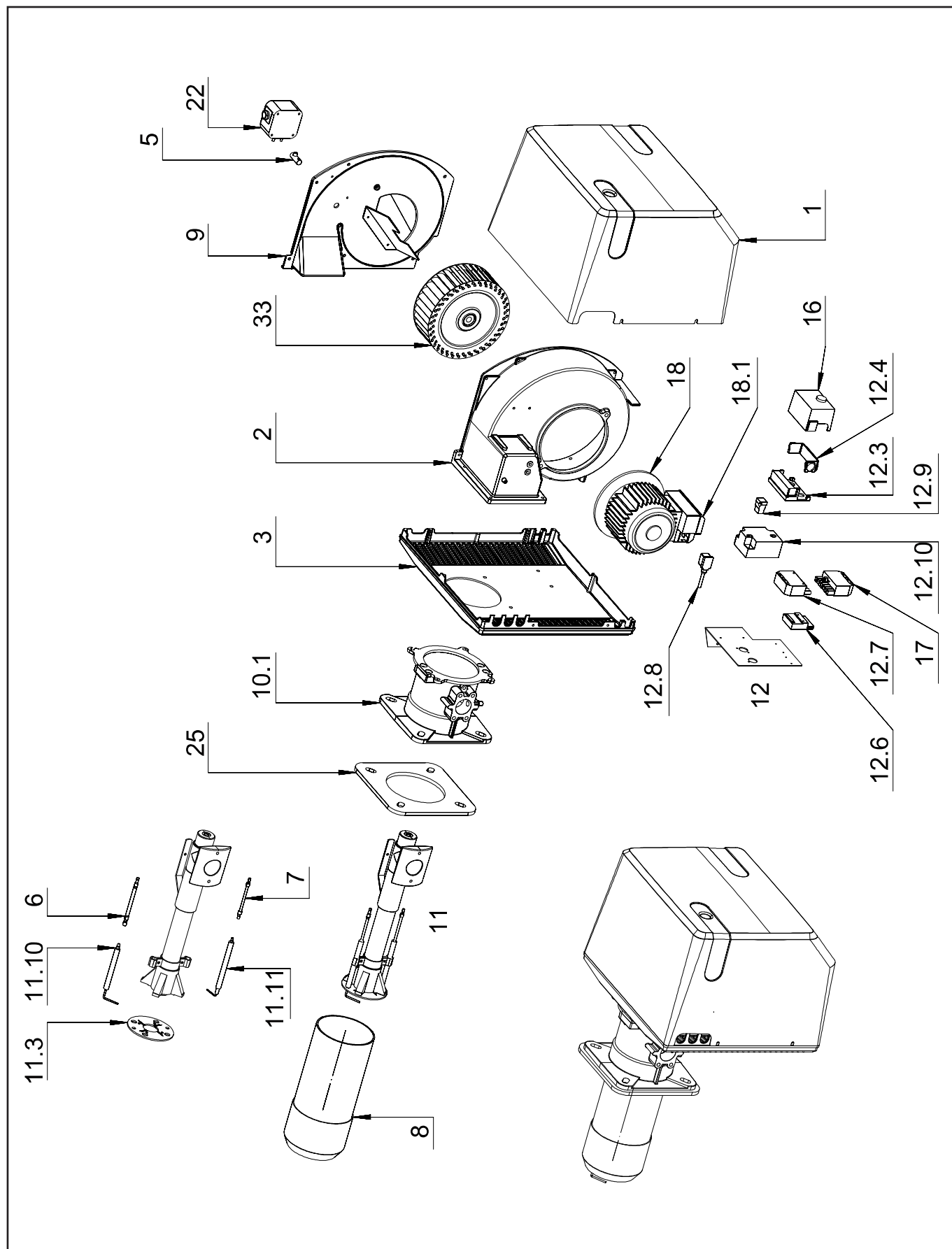
GAS X5 CE-LX TLDOC128605

GAS X5 CE-LX TC

002772



Запасные части



Запасные части

Поз.	Наименование	Description	Арт. №
1	Крышка "красная"	Cover "red"	011288
2	Корпус горелки	Burner body	013556
3	Базовая плита	Base plate	013558
5	Соединительный фитинг	Connection fitting	034784
6	Кабель ионизации	Ionization cable	040035_2
7	Кабель поджига	Ignition cable	040319
8	Жаровая труба	Fire tube	055174
9	Воздухозаборный короб	Air intake	055509
10.1	Фланец в сборе	Flange cpl.	013560
11	Головка смесительного устройства в сборе	Firing head assembled	055547
11.3	Уравнительный диск	Baffle plate	022716
11.10	Электрод ионизации	Ionization electrode	133208
11.11	Электрод поджига	Ignition electrode	133950
12	Панель управления в сборе	Control panel assembled	060437
12.3	Цоколь топочного автомата	Control box socket	111001
12.4	Фиксатор кабелей	Cable gland holder	111002
12.6	5-контактный разъем Elet-Plast	Plug Elet-Plast 5 pin	118411
12.7	7-контактный разъем Wieland	Plug Wieland 7 pin	118444
12.8	Кабель электродвигателя	Motor cable	119017
12.9	Кабель трансформатора поджига	Transformer cable	189006
12.10	Трансформатор поджига HONEYWELL ZT931	Transformer HONEYWELL ZT931	189007_2
16	Топочный автомат SIEMENS LME11.330	Control box SIEMENS LME11.330	101579
17	7-контактный штекер Elet-Plast	Socket Elet-Plast 7 pin	118445_4
18	Электродвигатель SIMEL 370 Вт	Motor SIMEL 370 W	158123
18.1	Конденсатор 14 мкФ	Capacitor 14 μF	118208
22	Реле давления воздуха DUNGS LGW 10 A2	Air pressure switch DUNGS LGW 10 A2	172123
25	Прокладка фланца	Flange seal	229707
33	Вентилятор Ø200X75	Air fan Ø200X75	291102_7



	Обозначение	Caption
✂	Средства технического обслуживания	Maintenance parts
	Запасные части	Spare parts
🔄	Быстроизнашивающиеся детали	Wearing parts

RU	✂	Средства технического обслуживания состоят из деталей, которые для предотвращения поломок необходимо заменить во время техобслуживания, в процессе обратной сборки демонтированных частей (к примеру, изоляционные материалы). На быстроизнашивающиеся детали и средства технического обслуживания, не распространяется гарантия завода изготовителя.
	🔄	Быстроизнашивающиеся детали - это детали, которые необходимо менять несколько раз во время эксплуатации, даже если они не до конца отслужили свой срок (к примеру, жидкотопливные форсунки и жидкотопливные фильтры). На быстроизнашивающиеся детали и средства технического обслуживания, не распространяется гарантия завода изготовителя.
EN	✂	Maintenance parts are parts which should be replaced on a preventive basis during maintenance when reassembling disassembled parts (sealing components for example). For wear parts and maintenance parts, the factory's performance warranty for them over time under commercial conditions does not apply.
	🔄	Wear parts are parts that have to be replaced several times during the product's service life, even when use of the over all product is in line with its intended purpose (for example oil injectors and oil filters). For wear parts and maintenance parts, the factory's performance warranty for them over time under commercial conditions does not apply.

We reserve the right to make technical changes to improve our products without prior notice.
Мы сохраняем за собой право производить технические изменения для улучшения нашей продукции без предварительного уведомления.

14 09 / 002772_1A

<https://partsburners.com>
8 (800) 600-01-34