



**Запасные части**  
**Газовая горелка**

**Spare parts list**  
**Gas burner**



**GAS X4 CE-LX TC**

**RU**

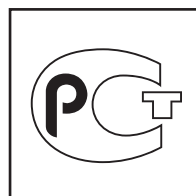
**EN**



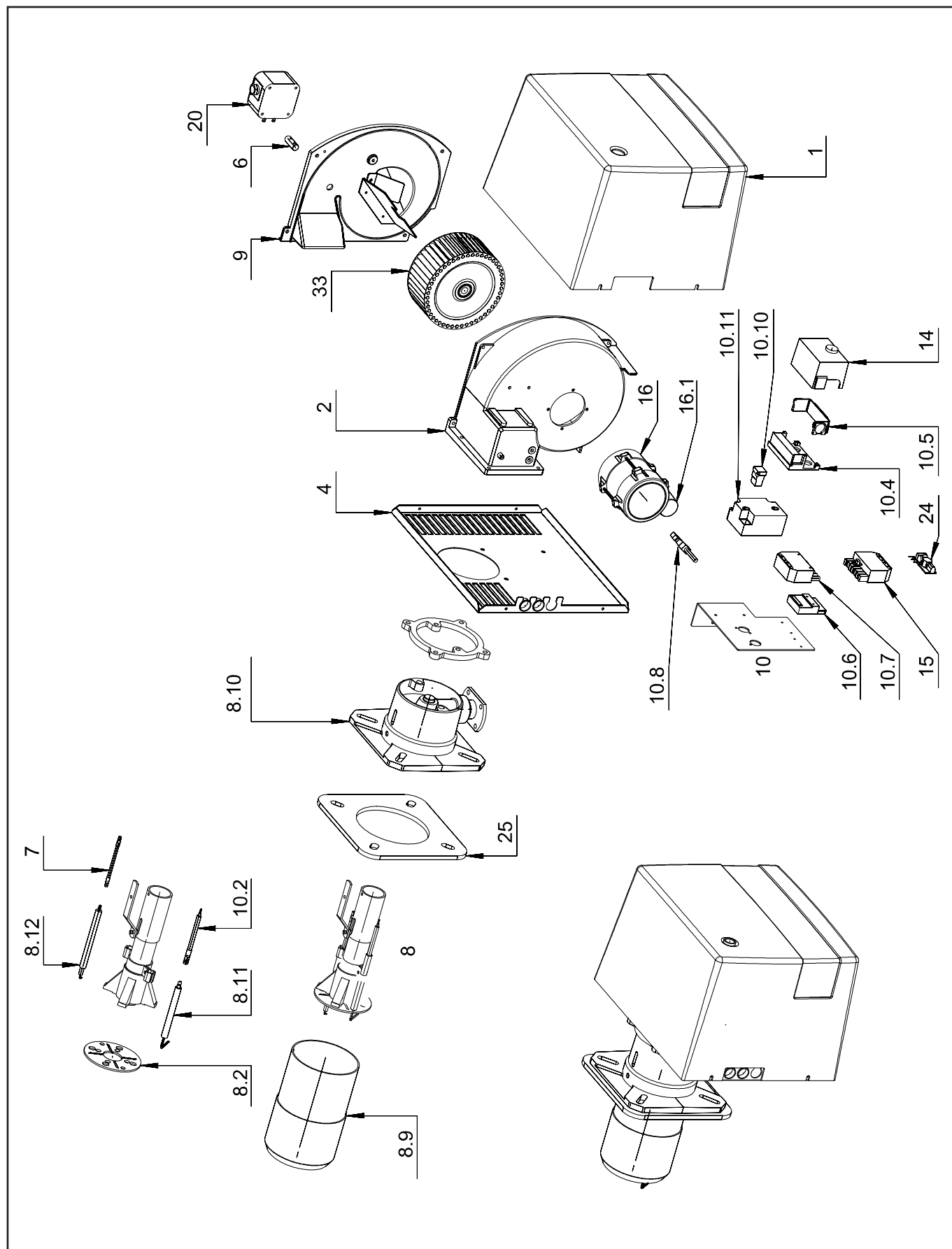
**GAS X4 CE-LX TL .....DOC128603**

GAS X4 CE-LX TC

002740



# Запасные части



# Запасные части

| Поз.   | Наименование                             | Description                         | Арт. №   |
|--------|--|-------------------------------------|----------|
| 1      | Крышка "красная"                         | Cover "red"                         | 011216   |
| 2      | Корпус горелки                           | Burner body                         | 013480   |
| 4      | Базовая плита                            | Base plate                          | 022403   |
| 6      | Соединительный фитинг                    | Connection fitting                  | 032963   |
| 7      | Кабель поджига                           | Ignition cable                      | 040206   |
| 8      | Головка смесительного устройства в сборе | Firing head assembled               | 055177   |
| 8.2    | Уравнительный диск                       | Baffle plate                        | 022716   |
| 8.9    | Жаровая труба                            | Fire tube                           | 055173   |
| 8.10   | Фланец в сборе                           | Flange cpl.                         | 055179   |
| 8.10.1 | Фланец                                   | Flange                              | 013537   |
| 8.11   | Электрод ионизации                       | Ionization electrode                | 133208   |
| 8.12   | Электрод поджига                         | Ignition electrode                  | 133950   |
| 9      | Воздухозаборный короб                    | Air intake                          | 055188   |
| 10     | Панель управления в сборе                | Control panel assembled             | 060329_2 |
| 10.2   | Кабель ионизации                         | Ionization cable                    | 040018   |
| 10.4   | Цоколь топочного автомата                | Control box socket                  | 111276   |
| 10.5   | Фиксатор кабелей                         | Cable gland holder                  | 111277   |
| 10.6   | 5-контактный разъем Elet-Plast           | Plug Elet-Plast 5 pin               | 118411   |
| 10.7   | 7-контактный разъем Wieland              | Plug Wieland 7 pin                  | 118444   |
| 10.8   | Кабель электродвигателя                  | Motor cable                         | 119002   |
| 10.10  | Кабель трансформатора поджига            | Transformer cable                   | 189006   |
| 10.11  | Трансформатор поджига HONEYWELL ZT931    | Transformer HONEYWELL ZT931         | 189007_2 |
| 14     | Топочный автомат HONEYWELL DLG976 Mod.03 | Control box HONEYWELL DLG976 Mod.03 | 101542   |
| 15     | 7-контактный штекер Elet-Plast           | Socket Elet-Plast 7 pin             | 118445_4 |
| 16     | Электродвигатель SIMEL 200 Вт            | Motor SIMEL 200 W                   | 158955   |
| 16.1   | Конденсатор 6,3 мкФ                      | Capacitor 6,3 μF                    | 118202   |
| 20     | Реле давления воздуха DUNGS LGW 10 A2    | Air pressure switch DUNGS LGW 10 A2 | 172123   |
| 24     | Противопопыховый фильтр                  | Antijamming filter                  | 195034   |
| 25     | Прокладка фланца                         | Flange seal                         | 229707   |
| 33     | Вентилятор Ø160X70                       | Air fan Ø160X70                     | 291098   |



|   | Обозначение                        | Caption           |
|---|------------------------------------|-------------------|
| ✂ | Средства технического обслуживания | Maintenance parts |
|   | Запасные части                     | Spare parts       |
| 🔄 | Быстроизнашивающиеся детали        | Wearing parts     |

|    |   |   |
|----|---|---|
| RU | ✂ | Средства технического обслуживания состоят из деталей, которые для предотвращения поломок необходимо заменить во время техобслуживания, в процессе обратной сборки демонтированных частей (к примеру, изоляционные материалы).<br>На быстроизнашивающиеся детали и средства технического обслуживания, не распространяется гарантия завода изготовителя.          |
|    | 🔄 | Быстроизнашивающиеся детали - это детали, которые необходимо менять несколько раз во время эксплуатации, даже если они не до конца отслужили свой срок (к примеру, жидкотопливные форсунки и жидкотопливные фильтры).<br>На быстроизнашивающиеся детали и средства технического обслуживания, не распространяется гарантия завода изготовителя.                   |
| EN | ✂ | Maintenance parts are parts which should be replaced on a preventive basis during maintenance when reassembling disassembled parts (sealing components for example).<br>For wear parts and maintenance parts, the factory's performance warranty for them over time under commercial conditions does not apply.   |
|    | 🔄 | Wear parts are parts that have to be replaced several times during the product's service life, even when use of the over all product is in line with its intended purpose (for example oil injectors and oil filters).<br>For wear parts and maintenance parts, the factory's performance warranty for them over time under commercial conditions does not apply. |

We reserve the right to make technical changes to improve our products without prior notice.  
Мы сохраняем за собой право производить технические изменения для улучшения нашей продукции без предварительного уведомления.

14 09 / 002740\_1A

<https://partsburners.com>  
8 (800) 600-01-34