



Запасные части
Газовая горелка

Spare parts list
Gas burner



GAS X4 CE TL

Топочный автомат / Control box
SIEMENS

RU

EN

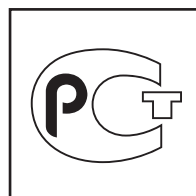


GAS X4 CE TC (HONEYWELL)DOC128596

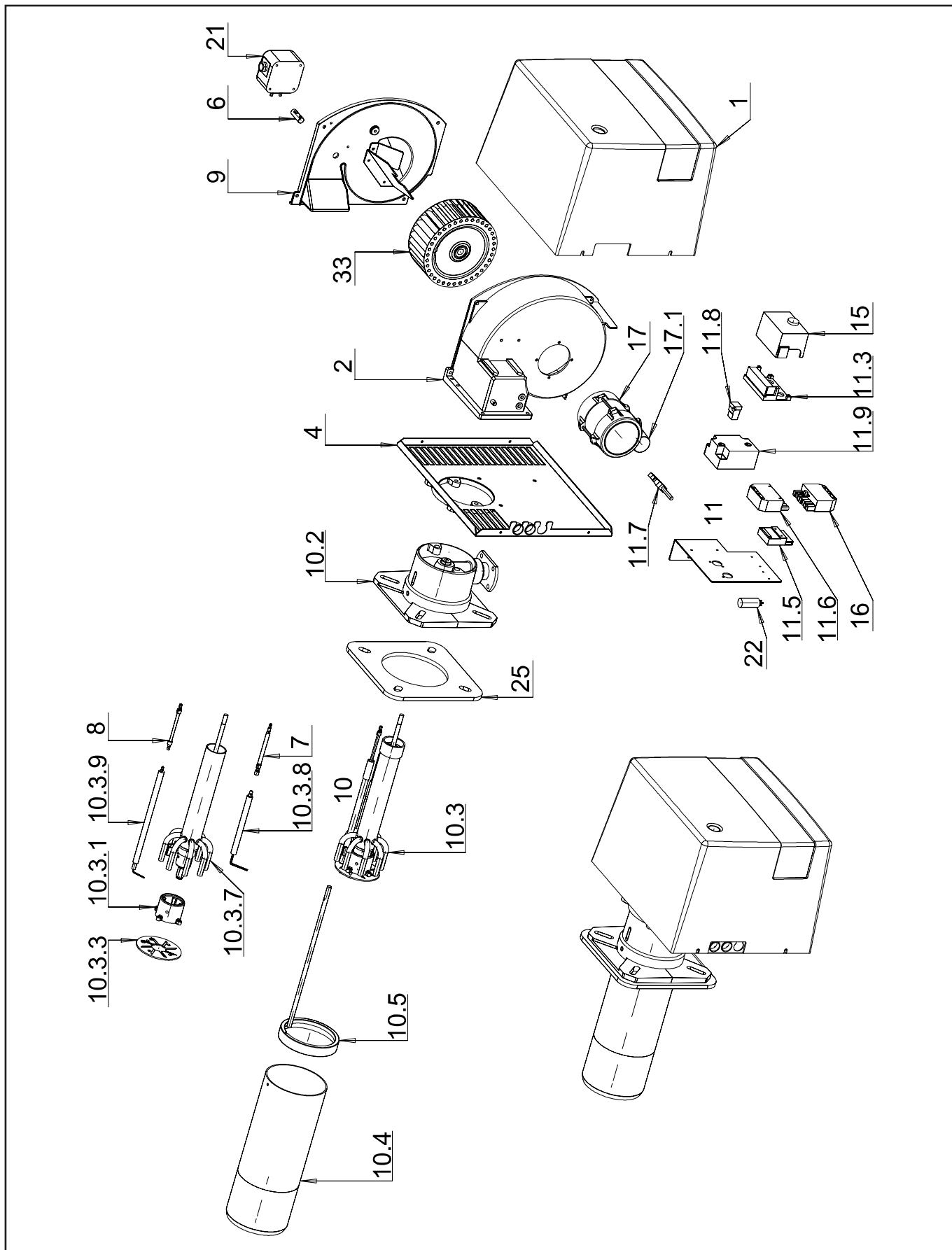
GAS X4 CE TL (HONEYWELL).....DOC128597

GAS X4 CE TC (SIEMENS).....DOC128598

GAS X4 CE TL SIEMENS 002695



Запасные части



Запасные части

| Поз. | Наименование | Description | Арт. № |
|--------|--|-------------------------------------|----------|
| 1 | Крышка "красная" | Cover "red" | 011216 |
| 2 | Корпус горелки | Burner body | 013480 |
| 4 | Базовая плита | Base plate | 022403 |
| 6 | Соединительный фитинг | Connection fitting | 032963 |
| 7 | Кабель ионизации | Ionization cable | 040018_2 |
| 8 | Кабель поджига | Ignition cable | 040206 |
| 9 | Воздухозаборный короб | Air intake | 054529 |
| 10 | Головка смесительного устройства в сборе | Firing head assembled | 054570 |
| 10.2 | Фланец в сборе | Flange cpl. | 052733 |
| 10.3 | Смесительное устройство в комплекте | Combustion head cpl. | 054566 |
| 10.3.1 | Держатель уравнительного диска | Baffle plate holder | 013328 |
| 10.3.3 | Уравнительный диск | Baffle plate | 022416 |
| 10.3.7 | Головка смесительного устройства | Firing head | 054574 |
| 10.3.8 | Электрод ионизации | Ionization electrode | 133234 |
| 10.3.9 | Электрод поджига | Ignition electrode | 133943 |
| 10.4 | Жаровая труба | Fire tube | 054576 |
| 10.5 | Регулировка положения смесительного устройства | Regulation position combustion head | 054578 |
| 11 | Панель управления в сборе | Control panel assembled | 060329 |
| 11.3 | Цоколь топочного автомата | Control box socket | 111001 |
| 11.5 | 5-контактный разъем Wieland | Plug Wieland 5 pin | 118411 |
| 11.6 | 7-контактный разъем Wieland | Plug Wieland 7 pin | 118444 |
| 11.7 | Кабель электродвигателя | Motor cable | 119002 |
| 11.8 | Кабель трансформатора поджига | Transformer cable | 189006 |
| 11.9 | Трансформатор поджига HONEYWELL ZT931 | Transformer HONEYWELL ZT931 | 189007_2 |
| 15 | Топочный автомат SIEMENS LME11.330 | Control box SIEMENS LME11.330 | 101579 |
| 16 | 7-контактный штекер Elet-Plast | Socket Elet-Plast 7 pin | 118445_4 |
| 17 | Электродвигатель SIMEL 200 Вт | Motor SIMEL 200 W | 158955 |
| 17.1 | Конденсатор 6,3 мкФ | Capacitor 6,3 μF | 118202 |
| 21 | Реле давления воздуха DUNGS LGW 10 A2 | Air pressure switch DUNGS LGW 10 A2 | 172123 |
| 22 | Противопопыховый фильтр | Antijamming filter | 191342 |
| 25 | Прокладка фланца | Flange seal | 229707 |
| 33 | Вентилятор Ø160X70 | Air fan Ø160X70 | 291085 |

Запасные части

Примечание



| | Обозначение | Caption |
|---|------------------------------------|-------------------|
| 🔧 | Средства технического обслуживания | Maintenance parts |
| | Запасные части | Spare parts |
| 🔄 | Быстроизнашивающиеся детали | Wearing parts |

| | | |
|----|---|---|
| RU | 🔧 | Средства технического обслуживания состоят из деталей, которые для предотвращения поломок необходимо заменить во время техобслуживания, в процессе обратной сборки демонтированных частей (к примеру, изоляционные материалы). На быстроизнашивающиеся детали и средства технического обслуживания, не распространяется гарантия завода изготовителя. |
| | 🔄 | Быстроизнашивающиеся детали - это детали, которые необходимо менять несколько раз во время эксплуатации, даже если они не до конца отслужили свой срок (к примеру, жидкотопливные форсунки и жидкотопливные фильтры). На быстроизнашивающиеся детали и средства технического обслуживания, не распространяется гарантия завода изготовителя. |
| EN | 🔧 | Maintenance parts are parts which should be replaced on a preventive basis during maintenance when reassembling disassembled parts (sealing components for example). For wear parts and maintenance parts, the factory's performance warranty for them over time under commercial conditions does not apply. |
| | 🔄 | Wear parts are parts that have to be replaced several times during the product's service life, even when use of the over all product is in line with its intended purpose (for example oil injectors and oil filters). For wear parts and maintenance parts, the factory's performance warranty for them over time under commercial conditions does not apply. |

We reserve the right to make technical changes to improve our products without prior notice.
Мы сохраняем за собой право производить технические изменения для улучшения нашей продукции без предварительного уведомления.

14 09 / 002695_1C

<https://partsburners.com>
8 (800) 600-01-34