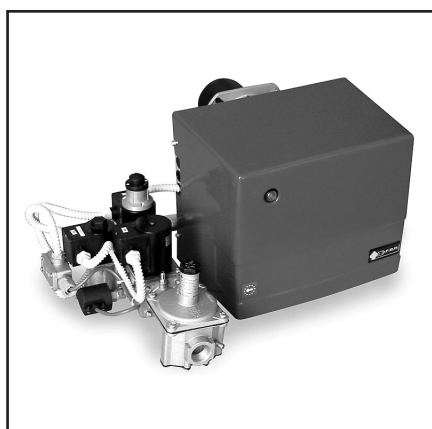




Запасные части
Газовая горелка

Spare parts list
Gas burner



GAS X3 CE TL

Топочный автомат / Control box
SIEMENS

RU

EN

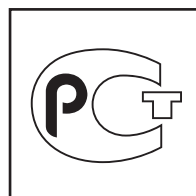


GAS X3 CE TC (HONEYWELL)DOC128592

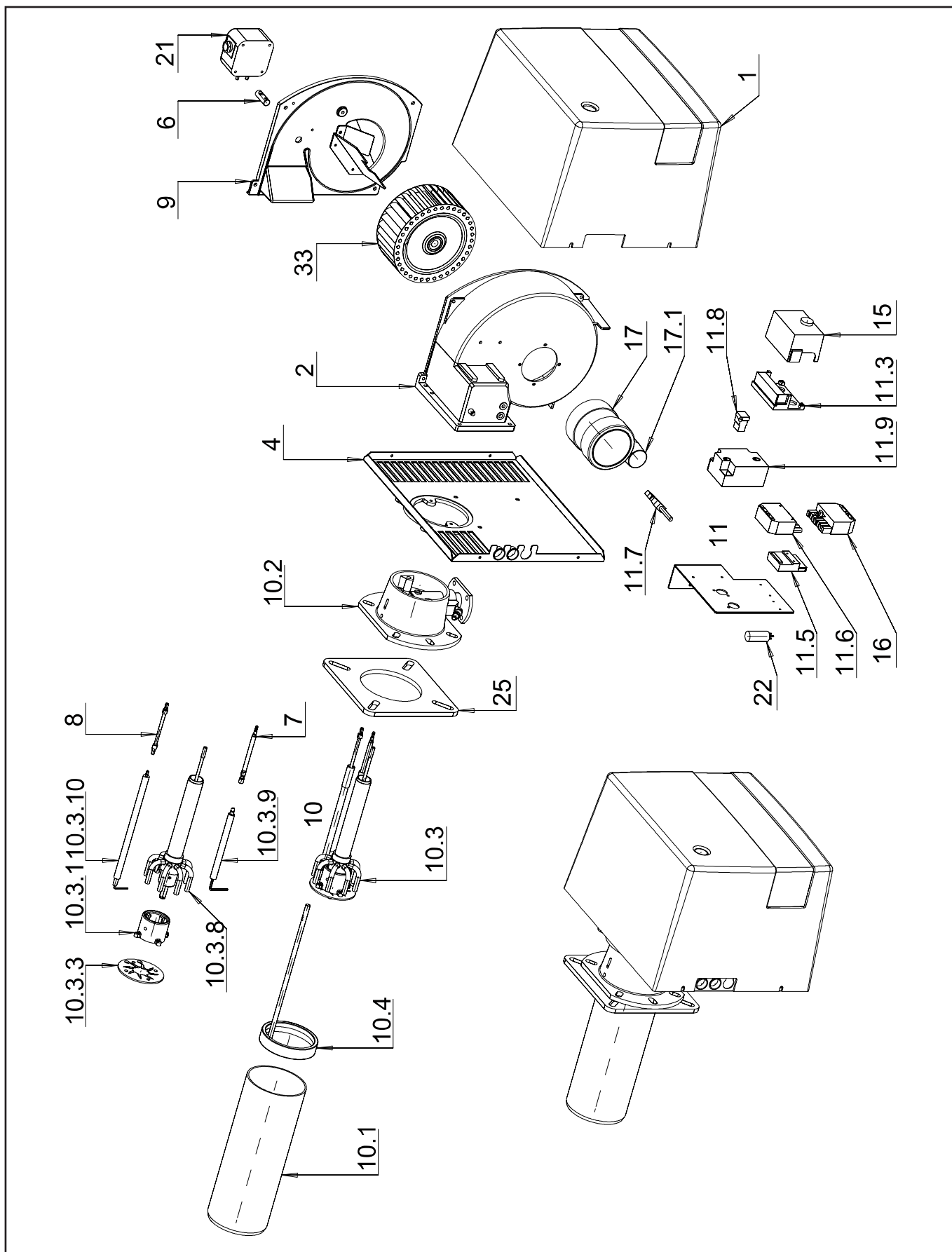
GAS X3 CE TL (HONEYWELL).....DOC128593

GAS X3 CE TC (SIEMENS).....DOC128594

GAS X3 CE TL SIEMENS 002678



Запасные части



Запасные части

Поз.	Наименование	Description	Арт. №
1	Крышка "красная"	Cover "red"	011216
2	Корпус горелки	Burner body	013480
4	Базовая плита	Base plate	022403
6	Соединительный фитинг	Connection fitting	032963
7	Кабель ионизации	Ionization cable	040018_2
8	Кабель поджига	Ignition cable	040206
9	Воздухозаборный короб	Air intake	054529
10	Головка смесительного устройства в сборе	Firing head assembled	054558
10.1	Жаровая труба	Fire tube	022414
10.2	Фланец в сборе	Flange cpl.	052731
10.3	Смесительное устройство в комплекте	Combustion head cpl.	054560
10.3.1	Держатель уравнильного диска	Baffle plate holder	013328
10.3.3	Уравнильный диск	Baffle plate	021626
10.3.8	Головка смесительного устройства	Firing head	052530
10.3.9	Электрод ионизации	Ionization electrode	133234
10.3.10	Электрод поджига	Ignition electrode	133943
10.4	Регулировка положения смесительного устройства	Regulation position combustion head	054562
11	Панель управления в сборе	Control panel assembled	060329
11.3	Цоколь топочного автомата	Control box socket	111001
11.5	5-контактный разъем Elet-Plast	Plug Elet-Plast 5 pin	118411
11.6	7-контактный разъем Wieland	Plug Wieland 7 pin	118444
11.7	Кабель электродвигателя	Motor cable	119002
11.8	Кабель трансформатора поджига	Transformer cable	189006
11.9	Трансформатор поджига HONEYWELL ZT931	Transformer HONEYWELL ZT931	189007_2
15	Топочный автомат SIEMENS LME11.330	Control box SIEMENS LME11.330	101579
16	7-контактный штекер Elet-Plast	Socket Elet-Plast 7 pin	118445_4
17	Электродвигатель SIMEL 110 Вт	Motor SIMEL 110 W	158948
17.1	Конденсатор 5 мкФ	Capacitor 5 μF	118201
21	Реле давления воздуха DUNGS LGW 10 A2	Air pressure switch DUNGS LGW 10 A2	172123
22	Противопопыховый фильтр	Antijamming filter	191342
25	Прокладка фланца	Flange seal	229753
33	Вентилятор Ø160X70	Air fan Ø160X70	291085

Запасные части

Примечание



	Обозначение	Caption
🔧	Средства технического обслуживания	Maintenance parts
	Запасные части	Spare parts
🔄	Быстроизнашивающиеся детали	Wearing parts

RU	🔧	Средства технического обслуживания состоят из деталей, которые для предотвращения поломок необходимо заменить во время техобслуживания, в процессе обратной сборки демонтированных частей (к примеру, изоляционные материалы). На быстроизнашивающиеся детали и средства технического обслуживания, не распространяется гарантия завода изготовителя.
	🔄	Быстроизнашивающиеся детали - это детали, которые необходимо менять несколько раз во время эксплуатации, даже если они не до конца отслужили свой срок (к примеру, жидкотопливные форсунки и жидкотопливные фильтры). На быстроизнашивающиеся детали и средства технического обслуживания, не распространяется гарантия завода изготовителя.
EN	🔧	Maintenance parts are parts which should be replaced on a preventive basis during maintenance when reassembling disassembled parts (sealing components for example). For wear parts and maintenance parts, the factory's performance warranty for them over time under commercial conditions does not apply.
	🔄	Wear parts are parts that have to be replaced several times during the product's service life, even when use of the over all product is in line with its intended purpose (for example oil injectors and oil filters). For wear parts and maintenance parts, the factory's performance warranty for them over time under commercial conditions does not apply.

We reserve the right to make technical changes to improve our products without prior notice.
Мы сохраняем за собой право производить технические изменения для улучшения нашей продукции без предварительного уведомления.

14 09 / 002678_1C

<https://partsburners.com>
8 (800) 600-01-34