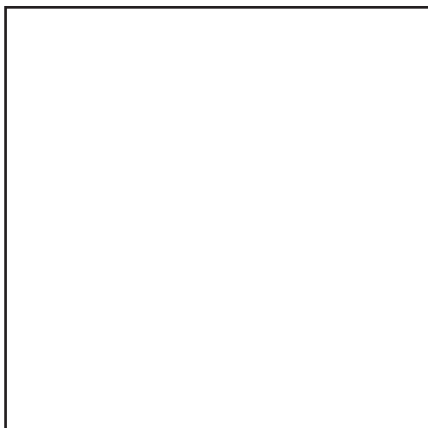


Запасные части
Газовая горелка

Spare parts list
Gas burner



VITOFLAME 200

VGAI
VGAII

для котлов / for boilers:
VITOROND 100 VR2B
VITOLA 200 VB2A

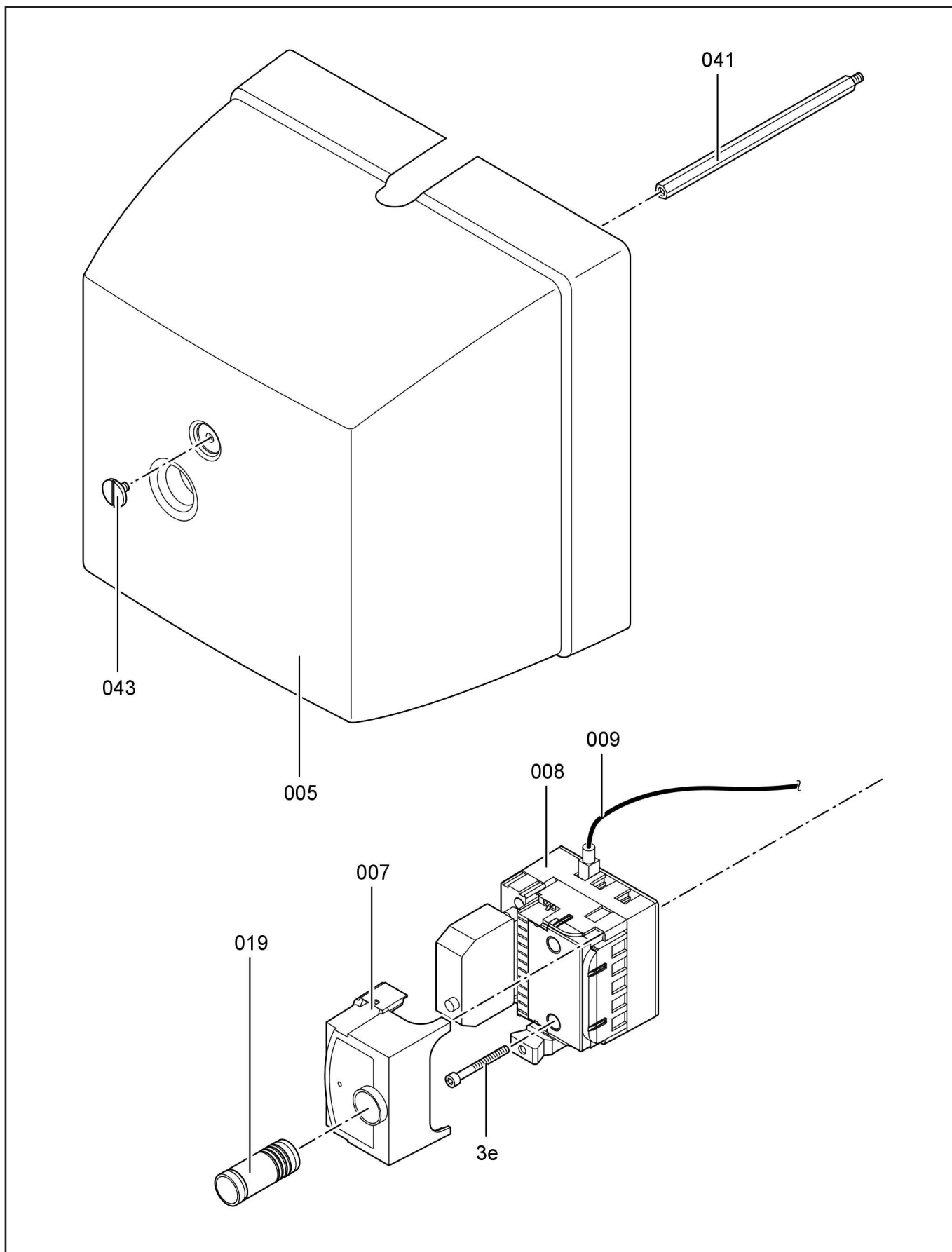


VGAI 18 kW	VR2B / VB2A	7143682
VGAI 22 kW	VR2B / VB2A	7143683
VGAI 27 kW	VR2B / VB2A	7143684
VGAI 33 kW	VR2B / VB2A	7143685
VGAII 40 kW	VR2B / VB2A	7143686
VGAII 50 kW	VR2B / VB2A	7143687
VGAII 63 kW	VR2B / VB2A	7143688



Запасные части

Корпус горелки Burner body



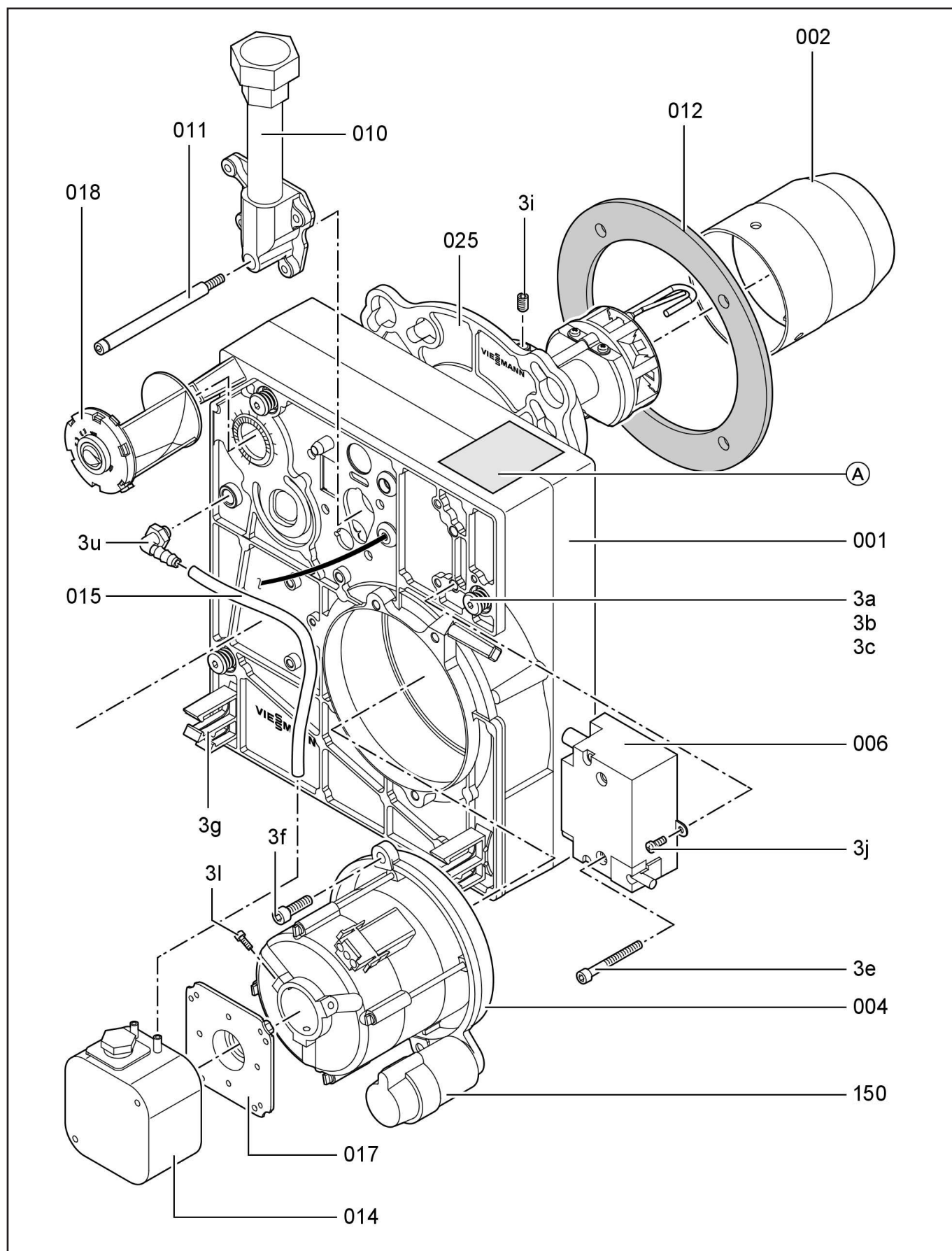
Запасные части

Корпус горелки Burner body

Поз.	Наименование	Description	Арт. №	
3	Маленькие компоненты в комплекте	Small components cpl.	7817278	
005	Кожух горелки	Burner cover	7817237	
007	Топочный автомат SIEMENS 18/22/27/33 кВт с 29.06.2007 LME21.350C2V до 29.06.2007 LMG21.350A2V 40/50/63 кВт с 29.06.2007 LME21.330C2V до 29.06.2007 LMG21.330A2V до 18.09.2002 LMG21.330A2V	Control box SIEMENS 18/22/27/33 kW from 29.06.2007 LME21.350C2V till 29.06.2007 LMG21.350A2V 40/50/63 kW from 29.06.2007 LME21.330C2V till 29.06.2007 LMG21.330A2V till 18.09.2002 LMG21.330A2V	7826296 7817241 7826295 7820164 7817240	
008	Терминальный блок	Terminal block	7817242	
009	Кабель ионизации	Ionisation cable	7817243	
019	Распорка кнопки запуска с 16.06.2009 AGK20.55 до 16.06.2009	Spacer reset button from 16.06.2009 AGK20.55 till 16.06.2009	7822297 7818087	
041	Фиксатор кожух горелки	Burner cover support	7820960	
043	Винт кожуха	Cover mounting screw	7820959	

Запасные части

Корпус горелки Burner body



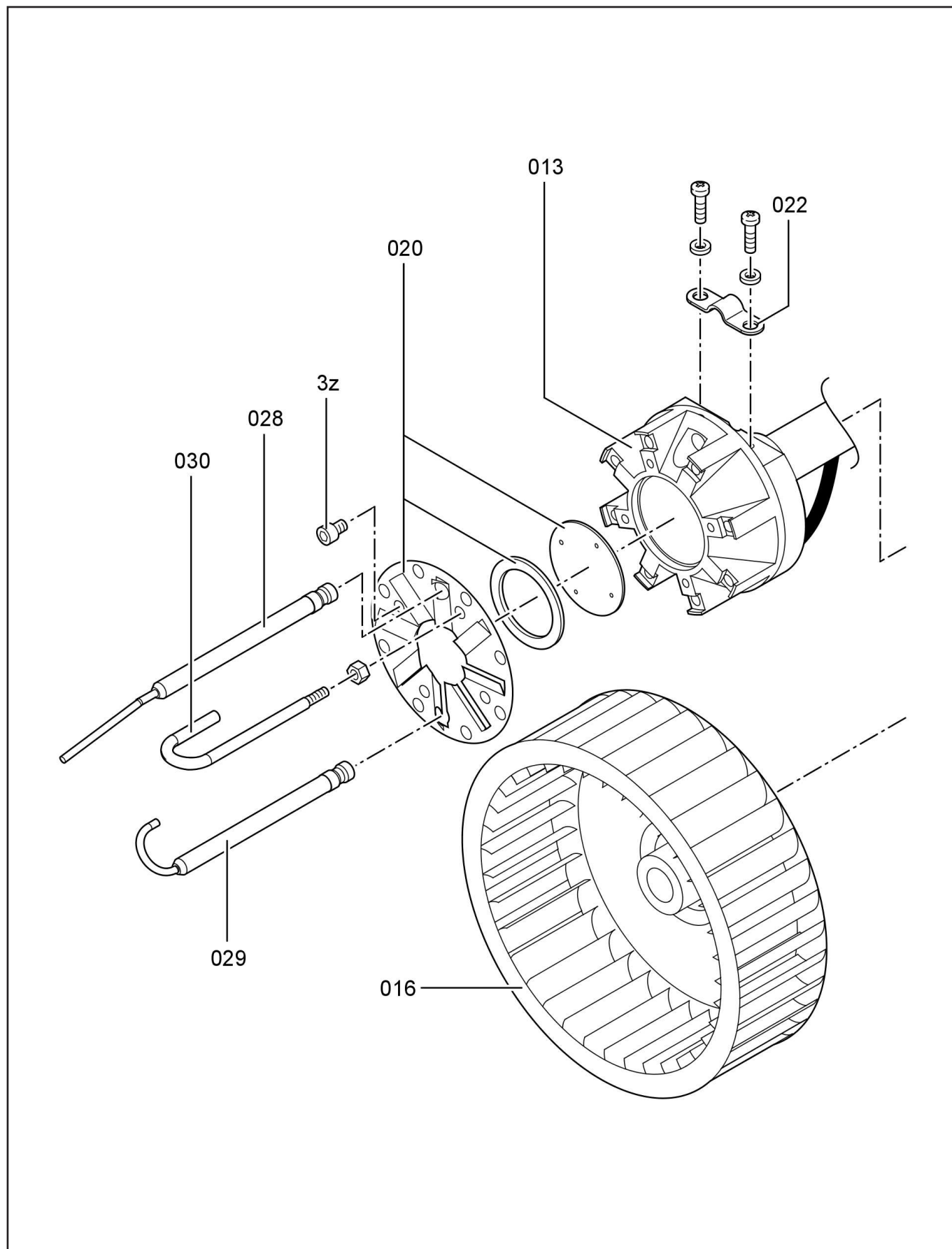
Запасные части

Корпус горелки Burner body

Поз.	Наименование	Description	Арт. №
3	Маленькие компоненты в комплекте	Small components cpl.	7817278
001	Корпус горелки с воздушной заслонкой 18/22/27/33 кВт 40 кВт 50/63 кВт	Burner body with air flap 18/22/27/33 kW 40 kW 50/63 kW	7818096 7818062 7818095
002	Жаровая труба 18/22/27/33/40 кВт 50/63 кВт	Fire tube 18/22/27/33/40 kW 50/63 kW	7813182 7813126
004	Электродвигатель с 11.06.2012 до 11.06.2012	Motor from 11.06.2012 till 11.06.2012	7836332 7817238
006	Трансформатор поджига	Transformator	7817239
010	Соединительная газовая труба	Gas inlet tube + elbow	7817244
011	Регулировочный винт	Adjustment screw	7817245
012	Прокладка фланца	Flange seal	7810433
014	Реле давления воздуха	Air pressure switch	7813559
015	Силиконовая трубка	Impulse pipe	7817262
017	Фиксатор реле давление воздуха	Air pressure switch support	7817250
018	Воздушная заслонка с 15.05.2003 18/22/27/33 кВт до 15.05.2003 18/22/27/33 кВт 40/50/63 кВт	Air flap from 15.05.2003 18/22/27/33 kW till 15.05.2003 18/22/27/33 kW 40/50/63 kW	7822312 7816358 7816359
025	Фланец горелки 18/22/27/33 кВт 40/50/63 кВт	Burner flange 18/22/27/33 kW 40/50/63 kW	7818067 7818066
150	Конденсатор с 11.06.2012 до 11.06.2012	Capacitor from 11.06.2012 till 11.06.2012	7836495 7834870
A	Фирменная наклейка	Manufacture sticker	

Запасные части

Корпус горелки Burner body



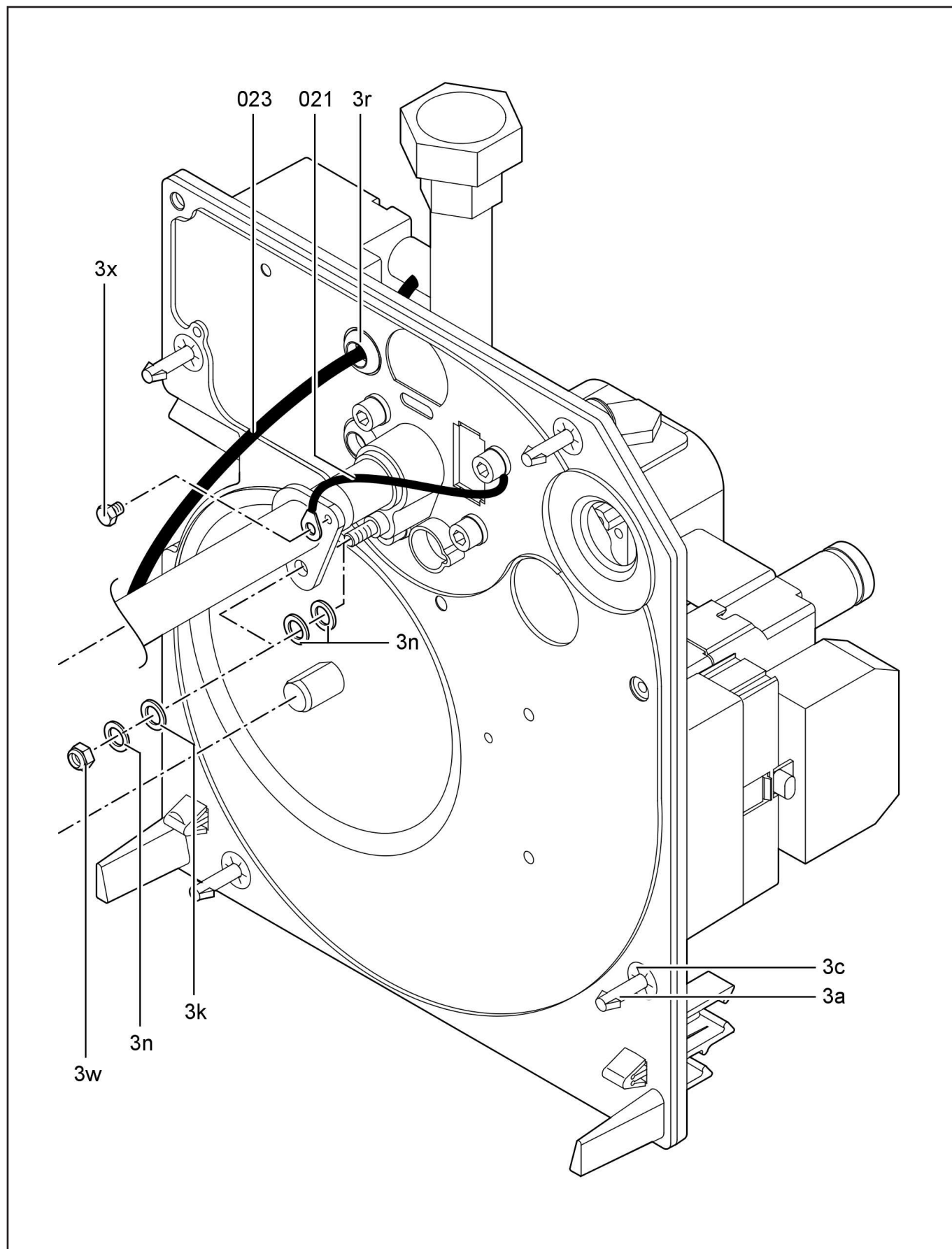
Запасные части

Корпус горелки Burner body

Поз.	Наименование	Description	Арт. №
3	Маленькие компоненты в комплекте	Small components cpl.	7817278
013	Головка смесительного устройства 18/22/27 кВт 33 кВт 40 кВт 50/63 кВт	Firing mixing head 18/22/27 kW 33 kW 40 kW 50/63 kW	7817246 7817247 7817248 7817249
016	Вентилятор 18/22/27/33 кВт 40/50/63 кВт	Air fan 18/22/27/33 kW 40/50/63 kW	7818082 7818081
020	Уравнительный диск в комплекте 18/22/27 кВт 33 кВт 40 кВт 50/63 кВт	Baffle plate cpl. 18/22/27 kW 33 kW 40 kW 50/63 kW	7810585 7810586 7810707 7810714
022	Фиксатор электродов	Electrodes fixater	7810590
028	Электрод ионизации	Ionization electrode	7810148
029	Электрод поджига	Ignition electrode	7810589
030	Электрод массы с 07.11.2002 до 07.11.2002	Electrode of mass from 07.11.2002 till 07.11.2002	7822118 7810587

Запасные части

Корпус горелки Burner body



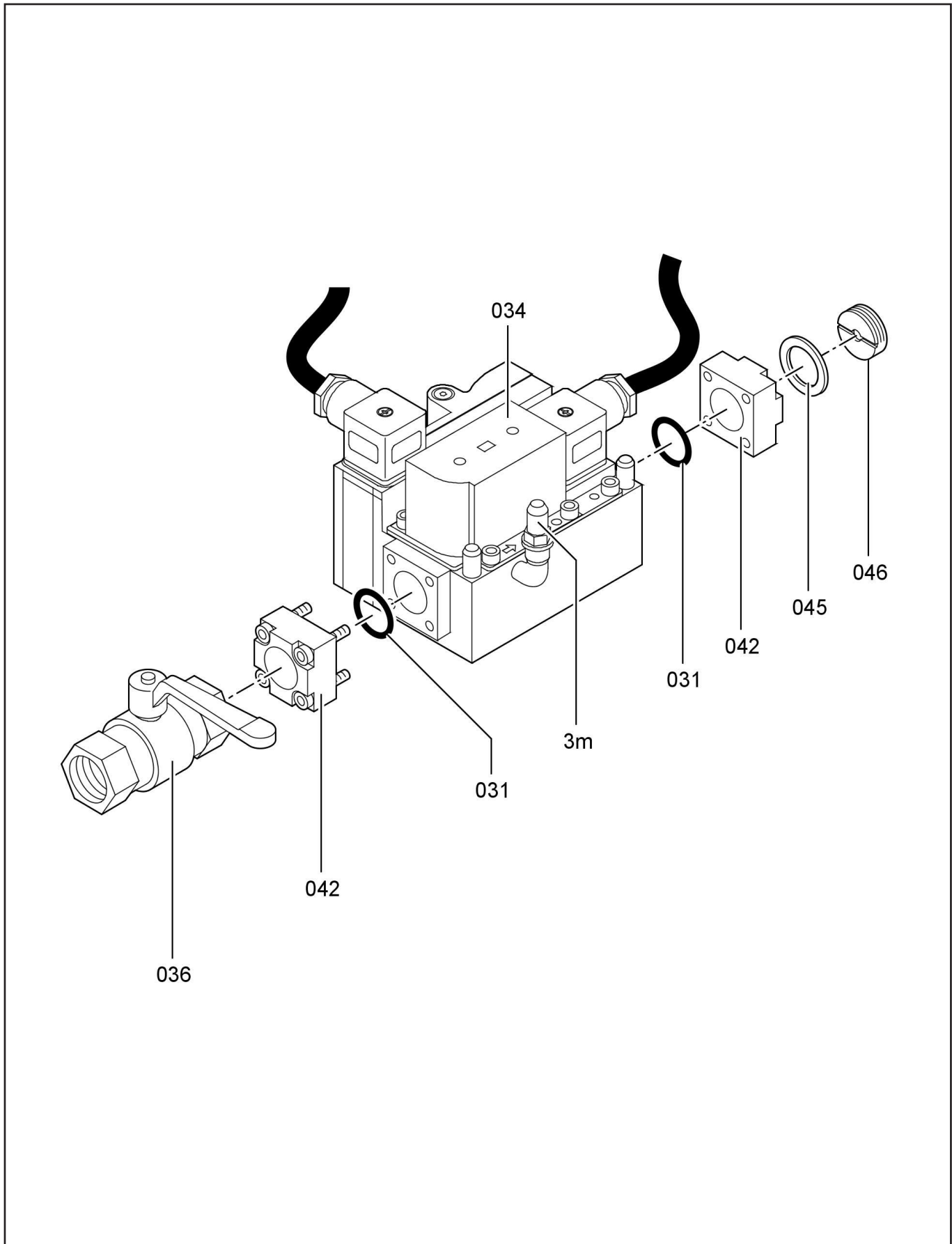
Запасные части

Корпус горелки Burner body

Поз.	Наименование	Description	Арт. №	
3	Маленькие компоненты в комплекте	Small components cpl.	7817278	
021	Кабель заземления	Earthing cable	7813536	
023	Кабель поджига	Ignition cable	7816395	

Запасные части

Газовая арматура - VGAI 18/22/27/33 кВт
Gas train - VGAI 18/22/27/33 kW



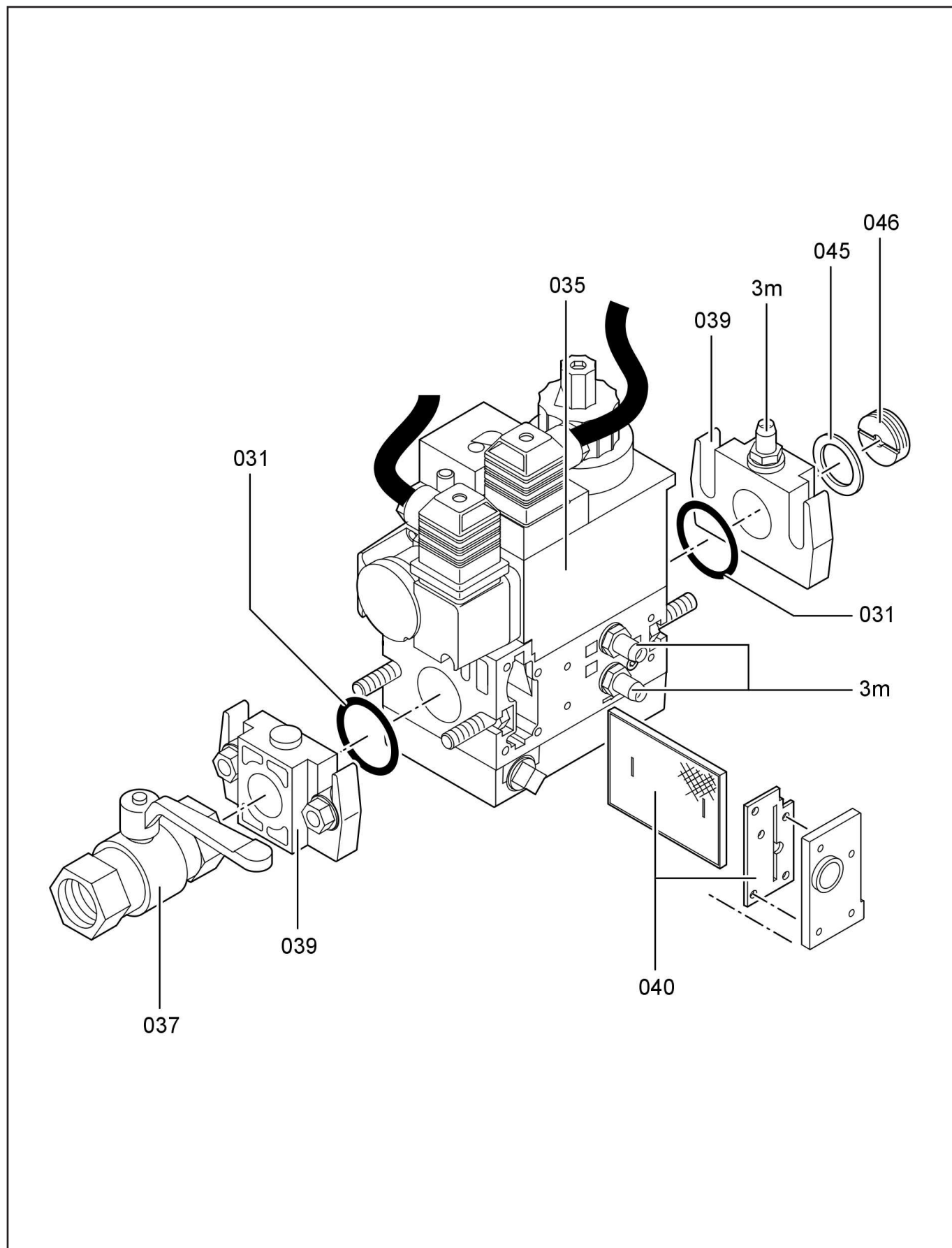
Запасные части

Газовая арматура - VGAI 18/22/27/33 кВт Gas train - VGAI 18/22/27/33 kW

Поз.	Наименование	Description	Арт. №	
3	Маленькие компоненты в комплекте	Small components cpl.	7817278	
031	Кольцевая прокладка	O-Ring seal	7218416	
034	Газовый клапан	Gas valve	7819497	
036	Шаровой кран	Gas ball valve	7817293	
042	Фланец	Flange	7819469	
045	Прокладка с 14.01.2005 до 14.01.2005	Gasket from 14.01.2005 till 14.01.2005	7088562 7814960	
046	Ограничитель потока газа 18 кВт 22/27 кВт 33 кВт	Shutter 18 kW 22/27 kW 33 kW	7817252 7817253 7817254	

Запасные части

Газовая арматура - VGAll 40/50/63 кВт
Gas train - VGAll 40/50/63 kW



Запасные части

Газовая арматура - VGAll 40/50/63 кВт

Gas train - VGAll 40/50/63 kW

Поз.	Наименование	Description	Арт. №	
3	Маленькие компоненты в комплекте	Small components cpl.	7817278	
031	Кольцевая прокладка	O-Ring seal	7218416	
035	Газовый клапан	Gas valve	7218389	
037	Шаровой кран	Gas ball valve	7817294	
039	Фланец	Flange	7817251	
040	Фильтрующий элемент	Filter element	7218415	
045	Прокладка с 14.01.2005 до 14.01.2005	Gasket from 14.01.2005 till 14.01.2005	7088562 7814960	
046	Ограничитель потока газа 40 кВт 50 кВт	Shutter 40 kW 50 kW	7817255 7817256	

Запасные части

Части без картинки Parts without picture

Поз.	Наименование	Description	Арт. №	
	Инструкция по эксплуатации Русский (RU) Английский (EN) Немецкий (DE)	Operating instruction Russian (RU) English (EN) German (DE)	5418164 5418161 5355927	
	Инструкция по установке и обслуживанию Русский (RU) Английский (EN) Немецкий (DE)	Installation and service instruction Russian (RU) English (EN) German (DE)	5699677 5692677 5681677	

Запасные части

Каталог / Дополнительная документация Catalouge / Additionally documentation

VITOROND 100 VR2B

18 кВт/kW	7143682	VR2BC62 / VR2BC66
22 кВт/kW	7143683	VR2BC63 / VR2BC67
27 кВт/kW	7143684	VR2BC64 / VR2BC68
33 кВт/kW	7143685	VR2BC65 / VR2BC69
40 кВт/kW	7143686	VR2BC70 / VR2BC73
50 кВт/kW	7143687	VR2BC71 / VR2BC74
63 кВт/kW	7143688	VR2BC72 / VR2BC75

VITOLA 200 VB2A

18 кВт/kW	7143682	VB2AQ13 / VB2AQ20
22 кВт/kW	7143683	VB2AQ14 / VB2AQ21
27 кВт/kW	7143684	VB2AQ15 / VB2AQ22
33 кВт/kW	7143685	VB2AQ16 / VB2AQ23
40 кВт/kW	7143686	VB2AQ17 / VB2AQ24
50 кВт/kW	7143687	VB2AQ18 / VB2AQ25
63 кВт/kW	7143688	VB2AQ19 / VB2AQ26

Запасные части

Примечание



	Обозначение	Caption
🔧	Средства технического обслуживания	Maintenance parts
	Запасные части	Spare parts
🔄	Быстроизнашивающиеся детали	Wearing parts

RU	🔧	Средства технического обслуживания состоят из деталей, которые для предотвращения поломок необходимо заменять во время техобслуживания, в процессе обратной сборки демонтированных частей (к примеру, изоляционные материалы). На быстроизнашивающиеся детали и средства технического обслуживания, не распространяется гарантия завода изготовителя.
	🔄	Быстроизнашивающиеся детали - это детали, которые необходимо менять несколько раз во время эксплуатации, даже если они не до конца отслужили свой срок (к примеру, жидкотопливные форсунки и жидкотопливные фильтры). На быстроизнашивающиеся детали и средства технического обслуживания, не распространяется гарантия завода изготовителя.
EN	🔧	Maintenance parts are parts which should be replaced on a preventive basis during maintenance when reassembling disassembled parts (sealing components for example). For wear parts and maintenance parts, the factory's performance warranty for them over time under commercial conditions does not apply.
	🔄	Wear parts are parts that have to be replaced several times during the product's service life, even when use of the over all product is in line with its intended purpose (for example oil injectors and oil filters). For wear parts and maintenance parts, the factory's performance warranty for them over time under commercial conditions does not apply.

We reserve the right to make technical changes to improve our products without prior notice.
Мы сохраняем за собой право производить технические изменения для улучшения нашей продукции без предварительного уведомления.

06 11 / 5681677

<https://partsburners.com>
8 (800) 600-01-34