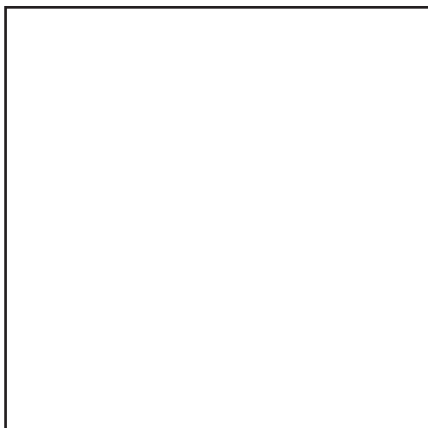


Запасные части
Газовая горелка

Spare parts list
Gas burner



VITOFLAME 100

VGIII

для котлов / for boilers:
VITOPLEX 200 SX2A
VITOPLEX 300 TX3A
VITOROND 200 VD2A

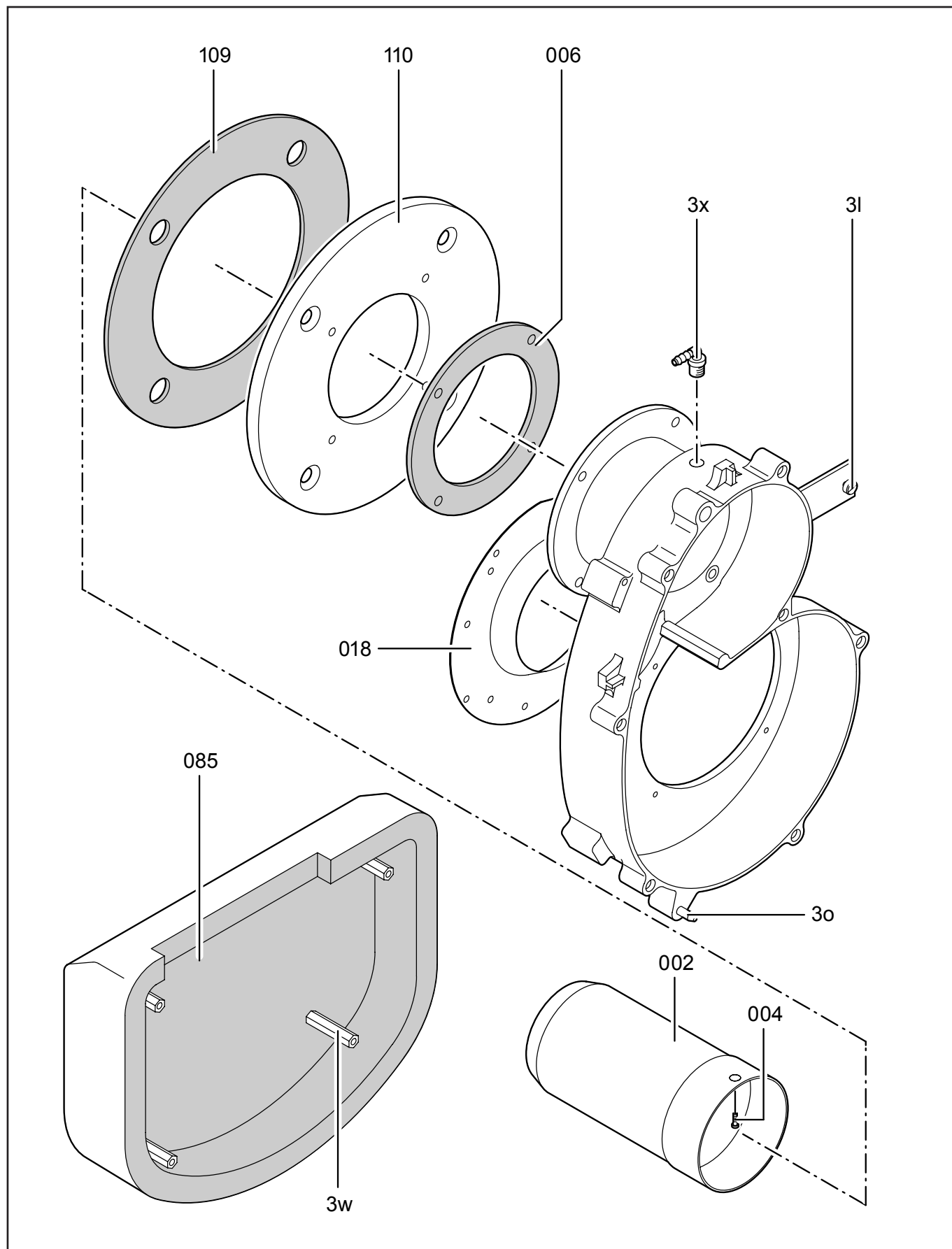


VGIII 90 kW	SX2A / TX3A	7188847
VGIII 120 kW	SX2A / TX3A	7188848
VGIII 150 kW	SX2A / TX3A	7188849
VGIII 200 kW	SX2A / TX3A	7188850
VGIII 125 kW	VD2A	7143268
VGIII 160 kW	VD2A	7143269
VGIII 195 kW	VD2A	7143270



Запасные части

Корпус горелки Burner body



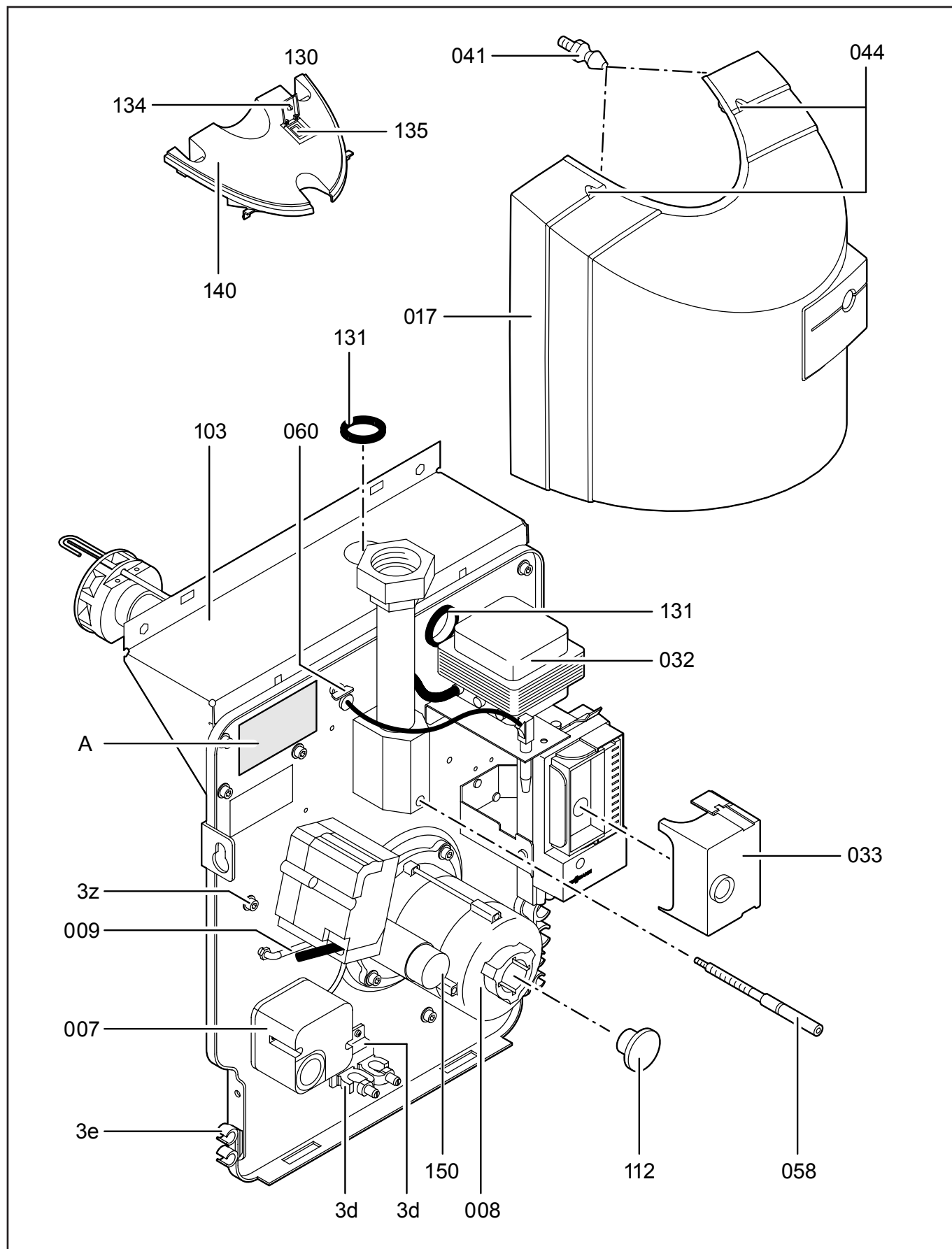
Запасные части

Корпус горелки Burner body

Поз.	Наименование	Description	Арт. №
3	Маленькие компоненты в комплекте	Small components cpl.	7218729
002	Жаровая труба SX2A / TX3A 90 кВт SX2A / TX3A 120/150 кВт SX2A / TX3A 200 кВт VD2A	Fire tube SX2A / TX3A 90 kW SX2A / TX3A 120/150 kW SX2A / TX3A 200 kW VD2A	7812893 7813201 7813176 7813170
004	Распорный винт M8X8	Spacer screw M8X8	7810600
006	Прокладка фланца	Flange seal	7810427
018	Направляющая всасываемого воздуха SX2A / TX3A 90 кВт SX2A / TX3A 120/150 кВт VD2A 125/160 кВт SX2A / TX3A 200 кВт VD2A 195 кВт	Recycling air SX2A / TX3A 90 kW SX2A / TX3A 120/150 kW VD2A 125/160 kW SX2A / TX3A 200 kW VD2A 195 kW	7810598 7810599 7813179
085	Звукоизоляция воздухозаборного короба	Sound insulation / air intake house	7812935
109	Прокладка плиты SX2A / TX3A 200 кВт	Plate seal SX2A / TX3A 200 kW	7820907
110	Плита SX2A / TX3A 150/200 кВт VD2A	Plate SX2A / TX3A 150/200 kW VD2A	7816495 7223638

Запасные части

Корпус горелки Burner body



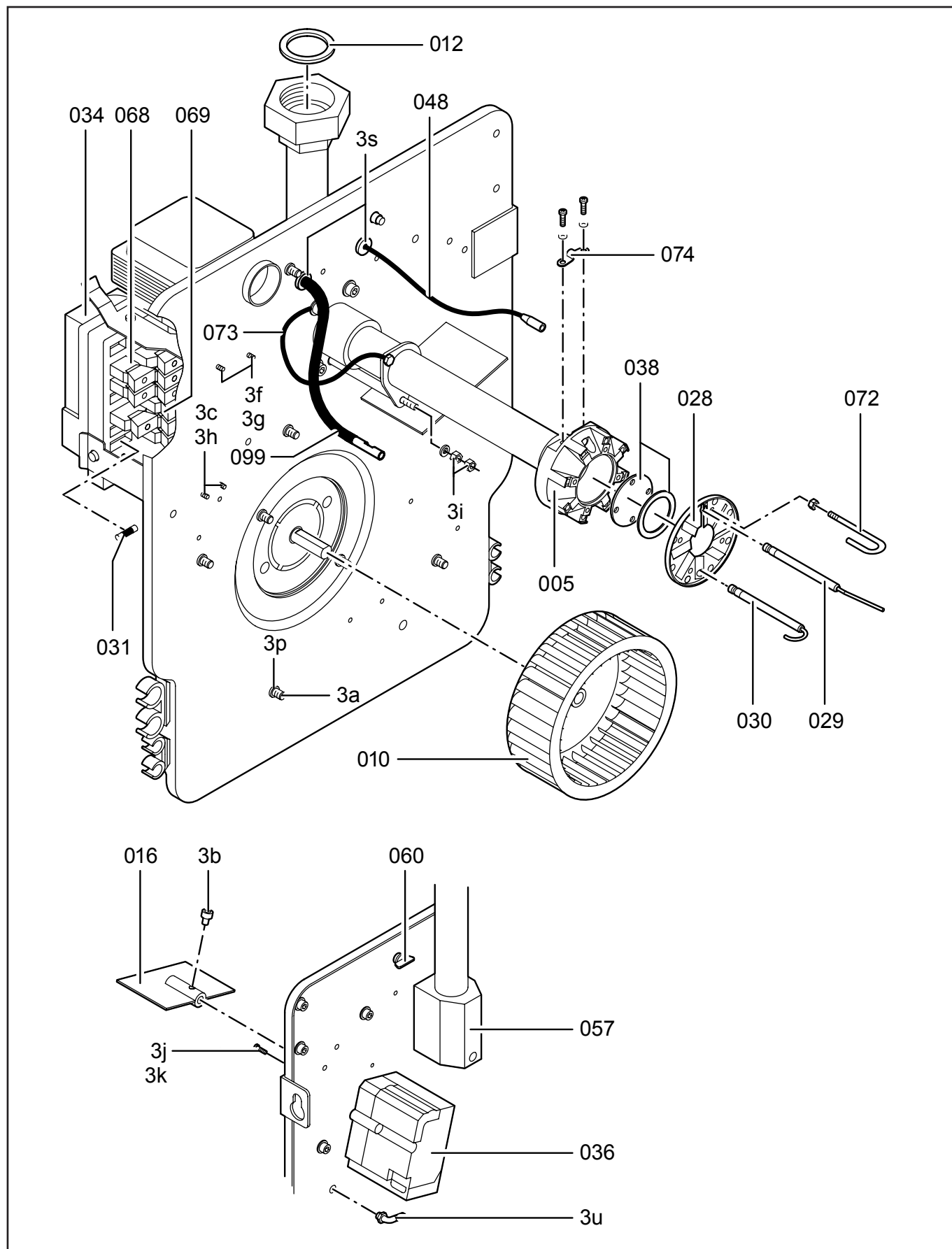
Запасные части

Корпус горелки Burner body

Поз.	Наименование	Description	Арт. №	
3	Маленькие компоненты в комплекте	Small components cpl.	7218729	
007	Реле давления воздуха DUNGS	Air pressure switch DUNGS	7813559	
008	Электродвигатель с 04.09.2014 SX2A / TX3A / VD2A 125/160 до 04.09.2014 SX2A / TX3A / VD2A 125/160 до 11.06.2012 SX2A / TX3A / VD2A 125/160 с 04.09.2014 VD2A 195 кВт до 04.09.2014 VD2A 195 кВт до 11.06.2012 VD2A 195 кВт	Motor from 04.09.2014 SX2A/TX3A / VD2 125/160 till 04.09.2014 SX2A/TX3A / VD2 125/160 till 11.06.2012 SX2A/TX3A / VD2 125/160 from 04.09.2014 VD2A 195 kW till 04.09.2014 VD2A 195 kW till 11.06.2012 VD2A 195 kW	7843842 7836333 7818503 7843843 7836334 7818504	
009	Силиконовая трубка	Impulse pipe	7252740	
017	Кожух горелки	Burner cover	7820159	
032	Трансформатор поджига	Transformator	7813514	
033	Топочный автомат SIEMENS с 29.06.2007 LME21.330C2V до 29.06.2007 LMG21.330A2V до 15.05.2001 LGB21.350A27 - VD2A	Control box SIEMENS from 29.06.2007 LME21.330C2V till 29.06.2007 LMG21.330A2V till 15.05.2001 LGB21.350A27 - VD2A	7826295 7820164 7815325	
041	Крепежный винт	Fastener screw	7810200	
044	Затвор кожуха	Shutter covering	7819282	
058	Регулировочный винт	Adjustment screw	7813164	
060	Быстрый замок	Quick lock	7815482	
103	Фиксирующая пластина плиты горелки SX2A / TX3A 90/120/150 кВт SX2A / TX3A 200 кВт VD2A	Fixing plate burner hood SX2A / TX3A 90/120/150 kW SX2A / TX3A 200 kW VD2A	7813979 7813980 7820163	
112	Колпак	Cap	7815659	
130	Переключатель	Switcher	7813563	
131	Уплотнение SB-1500-18	Sealing SB-1500-18	7818952	
134	Защитная крышка SX2A / TX3A VD2A	Protection cover SX2A / TX3A VD2A	7820976 7810957	
135	Переключатель 1/2 ступени	Switcher 1/2 stage	.	!
140	Адапторная крышка	Adapter cover	7820160	
150	Конденсатор с 11.06.2012 SX2A / TX3A / VD2A 125/160 до 11.06.2012 SX2A / TX3A / VD2A 125/160 с 11.06.2012 VD2A 195 кВт до 11.06.2012 VD2A 195 кВт	Capacitor from 11.06.2012 SX2A/TX3A / VD2 125/160 till 11.06.2012 SX2A/TX3A / VD2 125/160 from 11.06.2012 VD2A 195 kW till 11.06.2012 VD2A 195 kW	7836496 7834867 3836497 7834868	
A	Фирменная наклейка	Manufacture sticker		

Запасные части

Корпус горелки Burner body



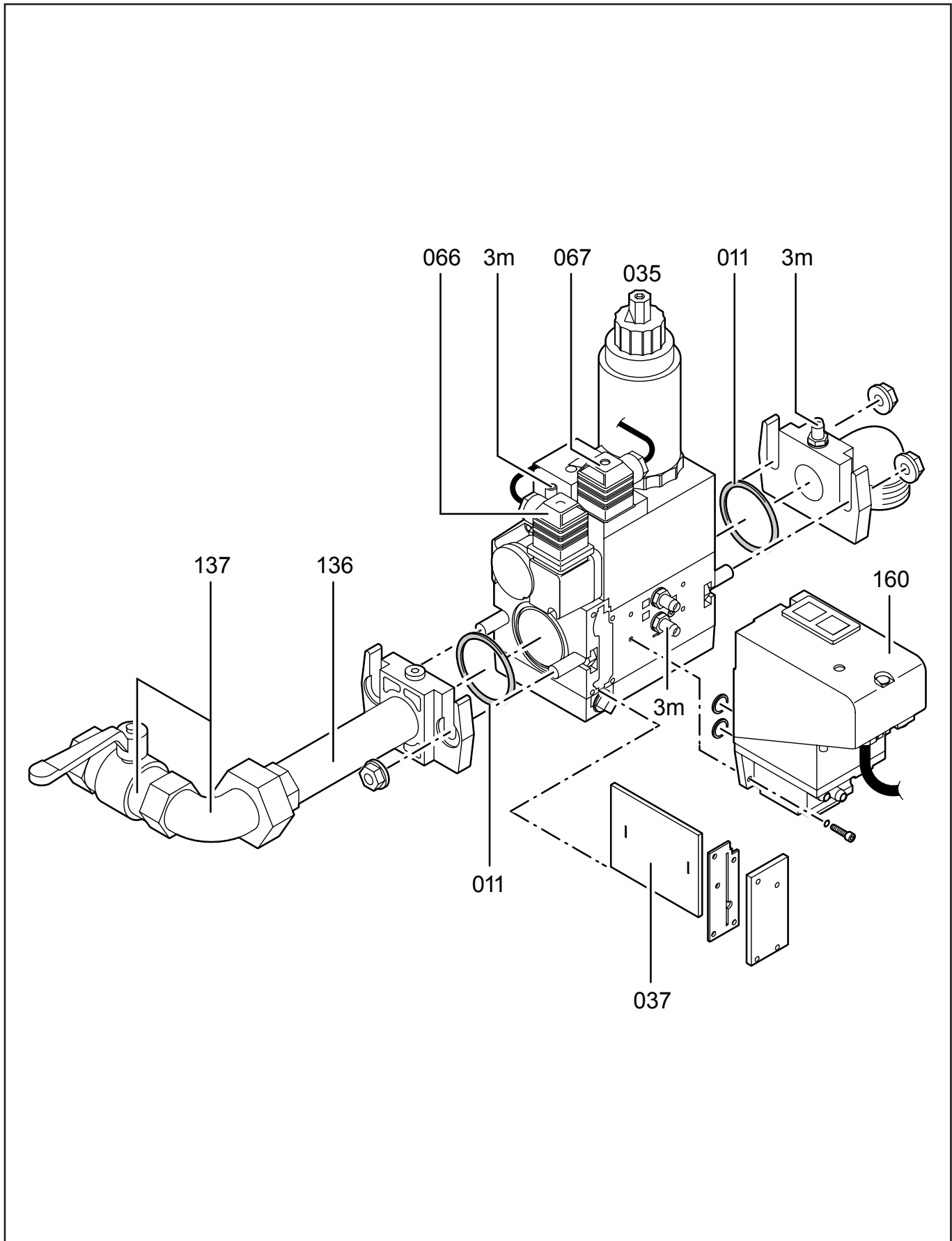
Запасные части

Корпус горелки Burner body

Поз.	Наименование	Description	Арт. №
3	Маленькие компоненты в комплекте	Small components cpl.	7218729
005	Головка смесительного устройства SX2A / TX3A 90 кВт SX2A / TX3A 120/150/200 кВт VD2A 125/160 кВт VD2A 195 кВт	Firing mixing head SX2A / TX3A 90 kW SX2A / TX3A 120/150/200 kW VD2A 125/160 kW VD2A 195 kW	7813172 7813178 7813177
010	Вентилятор SX2A / TX3A 90/120/150 кВт VD2A 125 кВт SX2A / TX3A 200 кВт VD2A 160/195 кВт	Air fan SX2A / TX3A 90/120/150 kW VD2A 125 kW SX2A / TX3A 200 kW VD2A 160/195 kW	7815169 7815480
012	Прокладка с 12.01.2007 SX2A / TX3A / VD2A 125/160 до 12.01.2007 SX2A / TX3A / VD2A 125/160 VD2A 195 кВт	Gasket from 12.01.2007 SX2A/TX3A / VD2 125/160 till 12.01.2007 SX2A/TX3A / VD2 125/160 VD2A 195 kW	7826550 7218844 7218732
016	Воздушная заслонка	Air flap	7810712
028	Уравнительный диск SX2A / TX3A 90 кВт SX2A / TX3A 120/150/200 кВт VD2A 125/160 кВт VD2A 195 кВт	Baffle plate SX2A / TX3A 90 kW SX2A / TX3A 120/150/200 kW VD2A 125/160 kW VD2A 195 kW	7810714 7810710 7810711
029	Электрод ионизации	Ionization electrode	7810148
030	Электрод поджига	Ignition electrode	7810589
031	Плавкий предохранитель 4.0 А	Fuse 4.0 A	7404364
034	Терминальный блок	Terminal block	7815234
036	Сервопривод	Actuator	7820162
038	Диффузор в комплекте SX2A / TX3A 90 кВт SX2A / TX3A 120/150/200 кВт VD2A	Diffuser cpl. SX2A / TX3A 90 kW SX2A / TX3A 120/150/200 kW VD2A	7218845 7218850
048	Кабель ионизации	Ionisation cable	7813549
057	Соединительная газовая труба VD2A	Gas inlet tube + elbow VD2A	7813169
060	Быстрый замок	Quick lock	7815482
068	Перемычка по.126	Bridge no.126	7813550
069	Перемычка по.111	Bridge no.111	7813518
072	Электрод массы SX2A / TX3A с 07.11.2002 VD2A до 07.11.2002 VD2A	Electrode of mass SX2A / TX3A from 07.11.2002 VD2A till 07.11.2002 VD2A	7822118 7810587
073	Кабель заземления	Earthing cable	7813536
074	Фиксатор электродов	Electrodes fixater	7810590
099	Кабель поджига SX2A / TX3A с 07.11.2002 VD2A до 07.11.2002 VD2A	Ignition cable SX2A / TX3A from 07.11.2002 VD2A till 07.11.2002 VD2A	7815935 7815613

Запасные части

Газовая арматура Gas train



Запасные части

Газовая арматура Gas train

Поз.	Наименование	Description	Арт. №	
3	Маленькие компоненты в комплекте	Small components cpl.	7218729	
011	Кольцевая прокладка	O-Ring seal	7218731	
035	Газовый клапан DUNGS SX2A / TX3A 90/120/150 кВт VD2A 125 кВт SX2A / TX3A 200 кВт VD2A 160/195 кВт	Gas valve DUNGS SX2A / TX3A 90/120/150 kW VD2A 125 kW SX2A / TX3A 200 kW VD2A 160/195 kW	7815064 7815048	
037	Фильтрующий элемент	Filter element	7218730	
066	3-контактный штекер реле давления газа мини.	Plug 3P gas pressure switch min.	7813547	
067	3-контактный штекер газового клапана	Plug 3P gas valve	7813546	
136	Газовая труба в сборе SX2A / TX3A 90 кВт SX2A / TX3A 120/150/200 кВт VD2A 125/160 кВт VD2A 195 кВт	Gas tube assembled SX2A / TX3A 90 kW SX2A / TX3A 120/150/200 kW VD2A 125/160 kW VD2A 195 kW	7813168 7813175 7813180	
137	Шаровой кран в сборе SX2A / TX3A VD2A 125/160 кВт VD2A 195 кВт	Gas ball valve assembled SX2A / TX3A VD2A 125/160 kW VD2A 195 kW	7218880 7218881	
160	Контроль герметичности DUNGS VPS 504	Valve leakage tester DUNGS VPS 504	7218864	

Запасные части

Части без картинки Parts without picture

Поз.	Наименование	Description	Арт. №	
	Маленькие компоненты в комплекте + 6-тигранный ключ для замены кожуха	Small components cpl. + allen key for burner cover replace	7218500	
	Маленькие компоненты в комплекте + 6-тигранный ключ	Small components cpl. + allen key	7307657	
	Фиксатор кабелей	Cables fixator	7813198	
	Кабель электродвигателя	Motor cable	7839390	
	Инструкция по эксплуатации Русский (RU) Английский (EN) Немецкий (DE)	Operating instruction Russian (RU) English (EN) German (DE)	5869826 5862826 5851826	
	Инструкция по установке и обслуживанию Русский (RU) Английский (EN) Немецкий (DE)	Installation and service instruction Russian (RU) English (EN) German (DE)	5699678 5692678 5681678	

Запасные части

Каталог / Дополнительная документация Catalogue / Additionally documentation

VITOPLEX 200 SX2A

90 кВт/kW	7188847	SX2A671 / SX2A688 / SX2A705 / SX2A722 / SX2A739
120 кВт/kW	7188848	SX2A672 / SX2A689 / SX2A706 / SX2A723 / SX2A740
150 кВт/kW	7188849	SX2A673 / SX2A690 / SX2A707 / SX2A724 / SX2A741
200 кВт/kW	7188850	SX2A674 / SX2A691 / SX2A708 / SX2A725 / SX2A742

VITOPLEX 300 TX3A

90 кВт/kW	7188847	TX3A479 / TX3A497 / TX3A515 / TX3A533 / TX3A551
120 кВт/kW	7188848	TX3A480 / TX3A498 / TX3A516 / TX3A534 / TX3A552
150 кВт/kW	7188849	TX3A481 / TX3A499 / TX3A517 / TX3A535 / TX3A553
200 кВт/kW	7188850	TX3A482 / TX3A500 / TX3A518 / TX3A536 / TX3A554

VITOROND 200 VD2A

125 кВт/kW	7143268	VD2A488 / VD2A501 / VD2A514 / VD2A527 / VD2A540 / VD2A553 / VD2A566 / VD2A579 / VD2A592 / VD2A605
160 кВт/kW	7143269	VD2A489 / VD2A502 / VD2A515 / VD2A528 / VD2A541 / VD2A554 / VD2A567 / VD2A580 / VD2A593 / VD2A606
195 кВт/kW	7143270	VD2A490 / VD2A503 / VD2A516 / VD2A529 / VD2A542 / VD2A555 / VD2A568 / VD2A581 / VD2A594 / VD2A607

Запасные части

Примечание



	Обозначение	Caption
🔧	Средства технического обслуживания	Maintenance parts
	Запасные части	Spare parts
🔄	Быстроизнашивающиеся детали	Wearing parts

RU	🔧	Средства технического обслуживания состоят из деталей, которые для предотвращения поломок необходимо заменять во время техобслуживания, в процессе обратной сборки демонтированных частей (к примеру, изоляционные материалы). На быстроизнашивающиеся детали и средства технического обслуживания, не распространяется гарантия завода изготовителя.
	🔄	Быстроизнашивающиеся детали - это детали, которые необходимо менять несколько раз во время эксплуатации, даже если они не до конца отслужили свой срок (к примеру, жидкотопливные форсунки и жидкотопливные фильтры). На быстроизнашивающиеся детали и средства технического обслуживания, не распространяется гарантия завода изготовителя.
EN	🔧	Maintenance parts are parts which should be replaced on a preventive basis during maintenance when reassembling disassembled parts (sealing components for example). For wear parts and maintenance parts, the factory's performance warranty for them over time under commercial conditions does not apply.
	🔄	Wear parts are parts that have to be replaced several times during the product's service life, even when use of the over all product is in line with its intended purpose (for example oil injectors and oil filters). For wear parts and maintenance parts, the factory's performance warranty for them over time under commercial conditions does not apply.

We reserve the right to make technical changes to improve our products without prior notice.
Мы сохраняем за собой право производить технические изменения для улучшения нашей продукции без предварительного уведомления.

07 05 / 5681622

<https://partsburners.com>
8 (800) 600-01-34