



Запасные части
Газовая горелка

Spare parts list
Gas burner



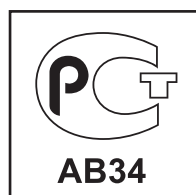
TBG 150 ME

Control box MPA22 /
Менеджер горения MPA22



TBG 150 ME

17640010



Запасные части

Корпус горелки Burner body

Поз.	Наименование	Description	Арт. №
1	Головка жаровой трубы	Fire tube head	0024040011
2	Жаровая труба	Fire tube	0024030029
3	Держатель жаровой трубы	Fire tube holder	0024030003
4	Шарнир 15 X 180	Hinge 15 X 180	0024010010
5	Кольцевая прокладка	O-Ring seal	0024030017
6	Кольцевая прокладка OR 4312	O-Ring seal OR 4312	0005180077
7	Фланец газовой арматуры Rp 2"	Flange gas train Rp 2"	0024040020
8	Ниппель для измерения давления 1/8"	Pressure tap 1/8"	31483
9	Вентилятор Ø375X50	Air fan Ø375X50	0024040002
10	Прокладка	Seal	0030010574
11	Ниппель для измерения давления	Pressure tap	0024010027
12	Крышка панели управления	Cover control panel	8024030011
13	Противопомоховый фильтр 5000 Ом	Screening sleeve 5000 Ohm	0005060037
14	Прозрачная крышка	Transparent cover	0024030013
15	Прокладка прозрачной крышки	Transparent cover seal	0024010017
16	Фиксатор сервопривода	Actuator fixation	0024030034
17	Реле защиты от перегрузки T7DU 4,0-6,0А	Thermo-relay T7DU 4,0-6,0A	0005110069
18	Электродвигатель 2,2 кВт 230-400/50	Motor 2,2 kW 230-400/50	30103
19	Панель управления	Control panel	0024010029
20	Уравнительный диск Ø165X60 I94	Baffle plate Ø165X60 I94	0024040009
21	Диффузор	Diffuser	0011040083
22	Сопло	Nozzle	0024040018
23	Фиксатор электродов	Electrodes fixater	0024030036
24	Фиксатор электродов	Electrodes fixater	0011040046
25	Электрод ионизации	Ionization electrode	0024040021
26	Электрод поджига	Ignition electrode	0024040013
27	Кольцевая прокладка OR 3256	O-Ring seal OR 3256	0005180076
28	Керамическая изоляция	Ceramic insulation	19424
29	Кабель электродвигателя	Motor cable	0005140198
30	Крепежный винт	Elbow mounting screw	0024030020
31	Головка смесительного устройства	Firing head	0024030027
32	Газовая труба	Gas tube	0024030031
33	Соединительный штифт с крепежами M6 L.246	Connecting stud with fasteners M6 L.246	0024010020
34	Соединительная газовая труба	Gas elbow	0024030004
35	Рычаг регулировки головки жаровой трубы	Lever adjustment fire tube head	0024010009
36	Регулятор головки жаровой трубы со шкалой	Fire tube hear regulator with scale	0024010008
37	Кольцо всасываемого воздуха	Air conveyor	0024010011
38	Кольцевая прокладка OR 3125	O-Ring seal OR 3125	23839
39	Смотровое окно Ø37X3	Inspection glass Ø37X3	0020020030
40	Сервопривод SAD1.5	Actuator SAD1.5	0006020424
41	Вал воздушной заслонки	Air flap axe	0024030033
42	Воздушная заслонка	Air flap	0024010012
43	Кольцо 20X14X12X1	Ring 20X14X12X1	54056
44	Индикатор положения воздушной заслонки	Indicator position of air flap	54200

Запасные части

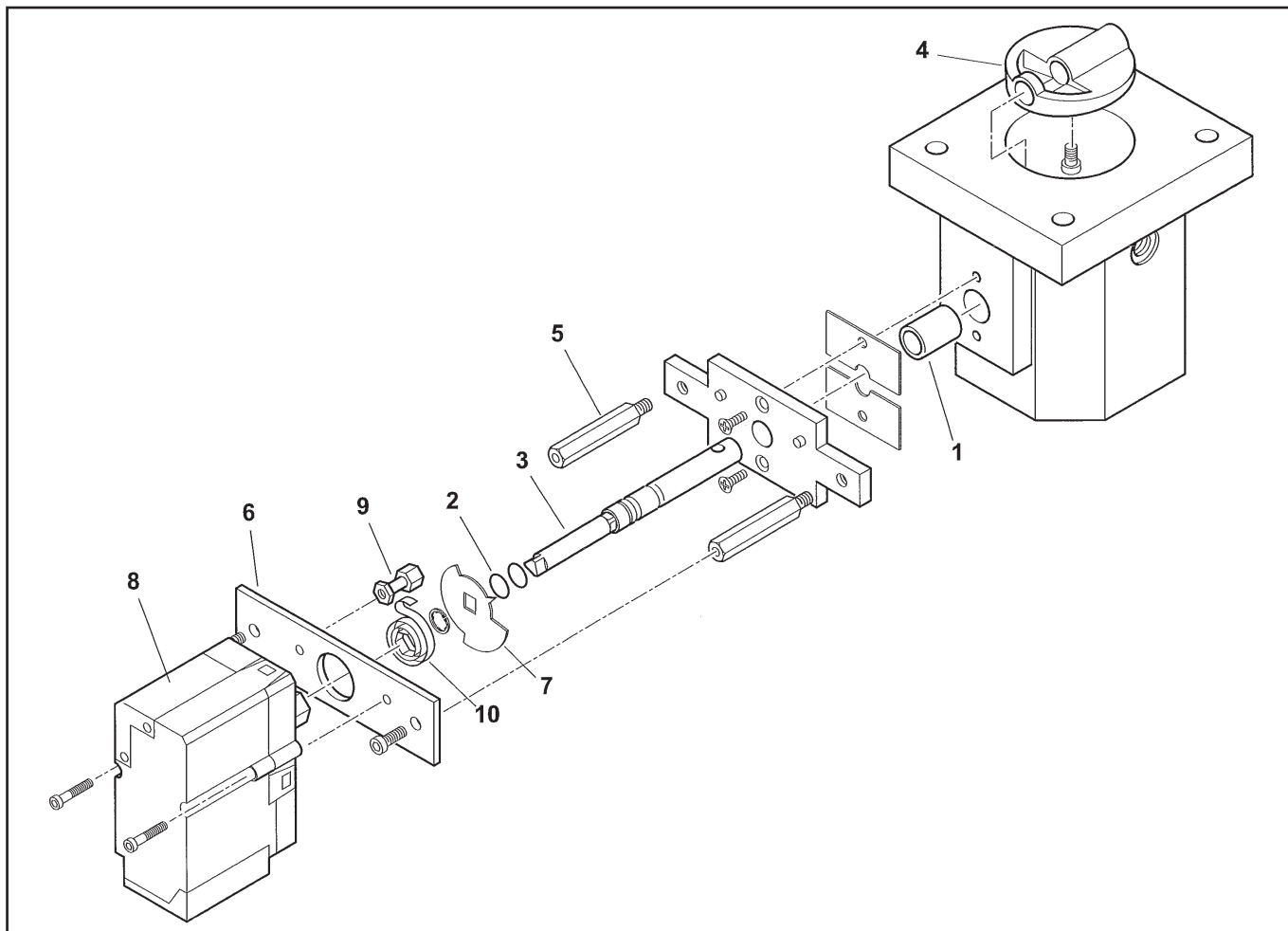
Корпус горелки Burner body

Поз.	Наименование	Description	Арт. №	
45	Защитная решетка воздухозаборного короба	Protection grid air intake duct	0024010013	
46	Полуфланец	Semiflange	8024030001	
47	Стекловолоконный шнур 8X8X720	Glass fiber cord 8X8X720	0024040016	
48	Прокладка фланца	Flange seal	0024030018	✍
49	Шпилька M12 X 63	Stud M12 X 63	17639	
50	7-контактный штекер	Plug 7P	0005130051	
51	4-контактный штекер	Plug 4P	0005130043	
52	Монтажная пластина вентилятора	Fan mounting plate	0024040014	
53	Кольцевая прокладка OR 130	O-Ring seal OR 130	4976	
54	Прокладка жаровой трубы	Fire tube seal	0024020019	

Запасные части

TAV.V1 - Дисковый затвор

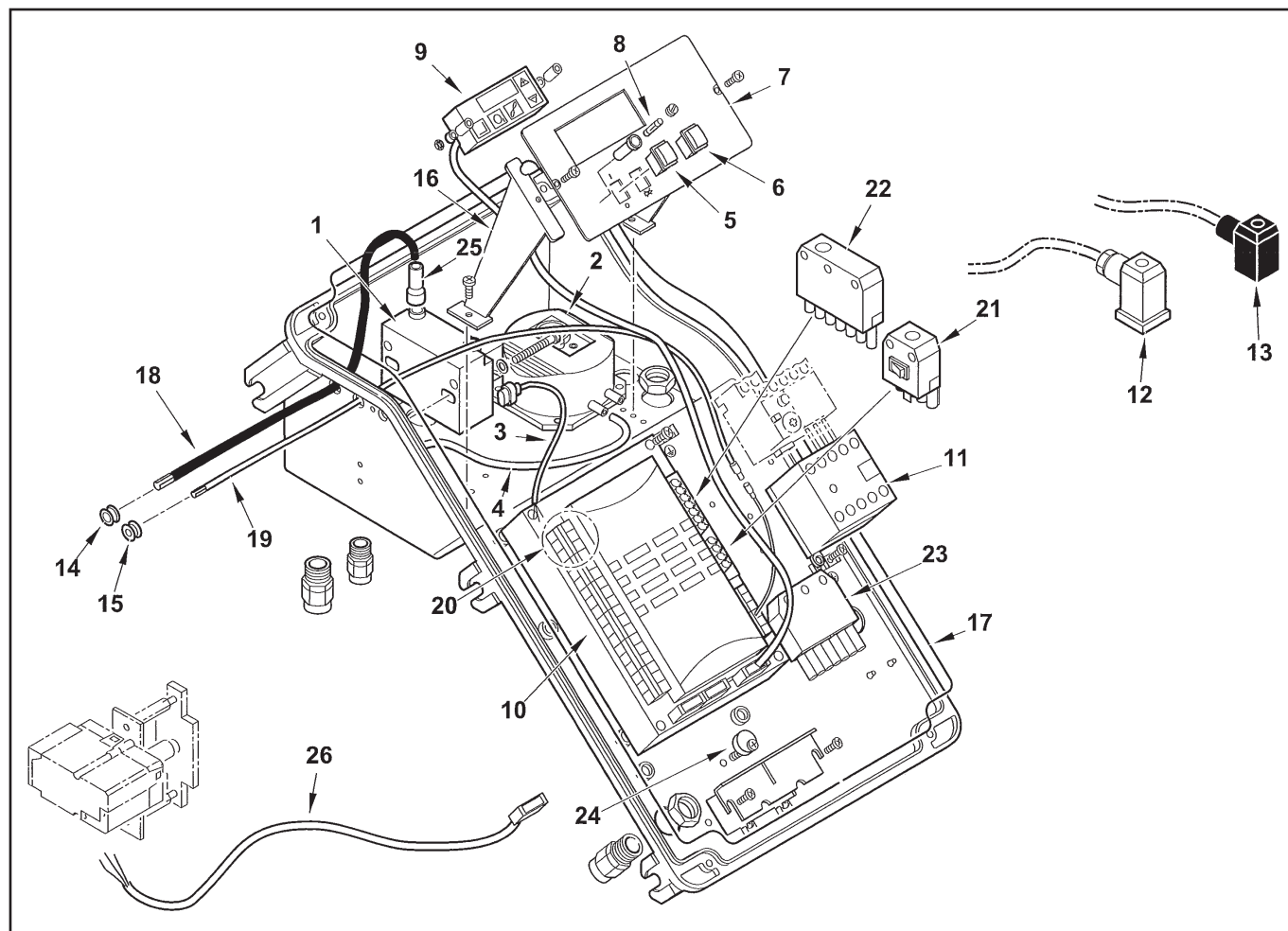
TAV.V1 - Butterfly valve



Поз.	Наименование	Description	Арт. №
1	Бронзовая трубка 14X10 L.20	Bronze tube 14X10 L.20	0005170034
2	Кольцевая прокладка OR 106	O-Ring seal OR 106	30335
3	Вал сервопривода	Actuator shaft	0024040005
4	Газовая заслонка	Gas flap	0024040004
5	Распорный шестигранник M5XM5 L.56	Hexagon spacer M5XM5 L.56	0024040008
6	Фиксатор сервопривода	Actuator fixation	0012120092
7	Индикатор положения воздушной заслонки	Indicator position of air flap	0006020254
8	Сервопривод SAD1.2	Actuator SAD1.2	0006020265
9	Фиксатор пружины	Spring holder	0012010106
10	Пружина сервопривода	Spring actuator	0012010105

Запасные части

TAV.C403 - Панель управления TAV.C403 - Control panel



Поз.	Наименование	Description	Арт. №
1	Трансформатор поджига 26/40 PM	Transformator 26/40 PM	0005020069
2	Реле давления воздуха DL8K-1	Air pressure switch DL8K-1	0005040112
3	Кабель трансформатора	Transformator cable	0005130111
4	Силиконовая трубка	Pipe	0005250094
5	Переключатель "Вкл./Выкл."	Switcher "On/Off"	0005120134
6	Переключатель	Switcher	0005120136
7	Информационная панель	Synoptic panel	0024010032
8	Плавкий предохранитель 6,3А 5Х20	Fuse 6,3А 5Х20	7456
9	Жидкокристаллический экран AM01	Display AM01	0005030152
10	Менеджер горения MPA22	Control box MPA22	0006020422
11	Миниконтактор В6 230В 50-60	Motor contactor В6 230V 50-60	0005110051
12	3-контактный штекер 14А	Plug 3P 14A	23522
13	3-контактный штекер 12В	Plug 3P 12B	23521
14	Резиновый распорный фиксатор 14Х10Х3 F7	Rubber funnel 14X10X3 F7	0005140236
15	Резиновый распорный фиксатор 14Х10Х3 F4	Rubber funnel 14X10X3 F4	0005140469
16	Держатель информационной панели	Synoptic panel holder	0024030014
17	Прокладка кожуха панели управления	Cover control panel seal	0024010018
18	Кабель поджига	Ignition cable	0005020037

Запасные части

TAV.C403 - Панель управления

TAV.C403 - Control panel

Поз.	Наименование	Description	Арт. №	
19	Кабель ионизации Ø4 L.760	Ionisation cable Ø4 L.760	0005140490	
20	Штекер менеджера горения	Plug control box	0005130148	
21	Штекер модуляции	Plug modulating	0005140432	
22	7-контактный штекер	Plug 7P	0005130051	
23	7-контактный разъем	Socket 7P	0005130052	
24	Эксцентриковый зажим	Eccentric plate clamps	0024010019	
25	Фиксатор кабелей	Cable gland holder	0005140115	
26	Кабель сервопривода	Actuator cable	0005140351	

Запасные части

Примечание



	Обозначение	Caption
🔧	Средства технического обслуживания	Maintenance parts
	Запасные части	Spare parts
🔄	Быстроизнашивающиеся детали	Wearing parts

RU	🔧	Средства технического обслуживания состоят из деталей, которые для предотвращения поломок необходимо заменить во время техобслуживания, в процессе обратной сборки демонтированных частей (к примеру, изоляционные материалы). На быстроизнашивающиеся детали и средства технического обслуживания, не распространяется гарантия завода изготовителя.
	🔄	Быстроизнашивающиеся детали - это детали, которые необходимо менять несколько раз во время эксплуатации, даже если они не до конца отслужили свой срок (к примеру, жидкотопливные форсунки и жидкотопливные фильтры). На быстроизнашивающиеся детали и средства технического обслуживания, не распространяется гарантия завода изготовителя.
EN	🔧	Maintenance parts are parts which should be replaced on a preventive basis during maintenance when reassembling disassembled parts (sealing components for example). For wear parts and maintenance parts, the factory's performance warranty for them over time under commercial conditions does not apply.
	🔄	Wear parts are parts that have to be replaced several times during the product's service life, even when use of the over all product is in line with its intended purpose (for example oil injectors and oil filters). For wear parts and maintenance parts, the factory's performance warranty for them over time under commercial conditions does not apply.

We reserve the right to make technical changes to improve our products without prior notice.
Мы сохраняем за собой право производить технические изменения для улучшения нашей продукции без предварительного уведомления.

08 09 / 0002992768 rev.3

<https://partsburners.com>
8 (800) 600-01-34