



Запасные части
Газовая горелка

Spare parts list
Gas burner



TBG 85 P-V

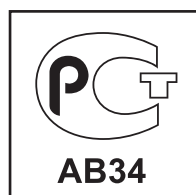
RU

EN



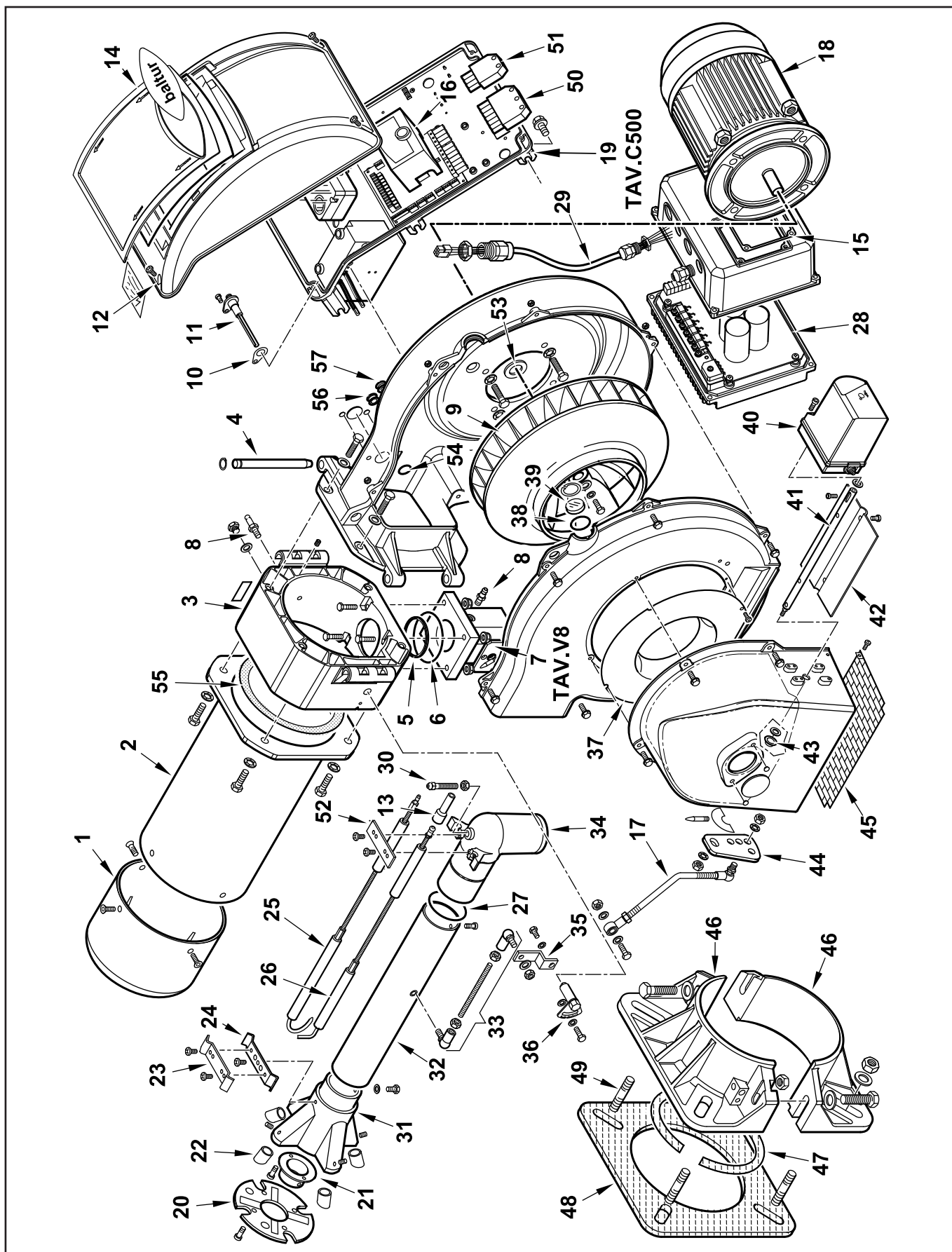
TBG 85 P-V

17480020



Запасные части

Корпус горелки Burner body



Запасные части

Корпус горелки Burner body

Поз.	Наименование	Description	Арт. №
1	Головка жаровой трубы	Fire tube head	0024020001
2	Жаровая труба	Fire tube	0024020002
3	Держатель жаровой трубы	Fire tube holder	0024030003
4	Шарнир 15 X 180	Hinge 15 X 180	0024010010
5	Кольцевая прокладка	O-Ring seal	0024030017
6	Кольцевая прокладка OR 4312	O-Ring seal OR 4312	0005180077
7	Фланец газовой арматуры	Flange gas train	0024020030
8	Ниппель для измерения давления 1/8"	Pressure tap 1/8"	31483
9	Вентилятор Ø355X50	Air fan Ø355X50	0024020005
10	Прокладка	Seal	0030010574
11	Ниппель для измерения давления	Pressure tap	0024010027
12	Крышка панели управления	Cover control panel	8024030011
13	Противопомоховый фильтр 5000 Ом	Screening sleeve 5000 Ohm	0005060037
14	Прозрачная крышка	Transparent cover	0024030013
15	Прокладка	Seal	0005180092
16	Топочный автомат LME22.331C2	Control box LME22.331C2	0005030201
17	Соединительный штифт с крепежами M6	Connecting stud with fasteners M6	0024020028
18	Электродвигатель 1,1 кВт 230-400/50	Motor 1,1 kW 230-400/50	0005010214
19	Панель управления	Control panel	0024020029
20	Уравнительный диск Ø135X43 I56	Baffle plate Ø135X43 I56	0024020007
21	Диффузор	Diffuser	0024020009
22	Сопло	Nozzle	0024020010
23	Фиксатор электродов	Electrodes fixater	34929
24	Фиксатор электродов	Electrodes fixater	0010060090
25	Электрод ионизации	Ionization electrode	0024010015
26	Электрод поджига	Ignition electrode	0024010014
27	Кольцевая прокладка OR 3256	O-Ring seal OR 3256	0005180076
28	Крышка частотного преобразователя электродвигателя	Inverter cover	0006110406
29	Кабель частотного преобразователя электродвигателя	Inverter cable	0005140649
30	Крепежный винт	Elbow mounting screw	0024030020
31	Головка смесительного устройства	Firing head	0024020006
32	Газовая труба	Gas tube	0024020008
33	Соединительный штифт с крепежами M6 L.246	Connecting stud with fasteners M6 L.246	0024010020
34	Соединительная газовая труба	Gas elbow	0024030004
35	Рычаг регулировки головки жаровой трубы	Lever adjustment fire tube head	0024010009
36	Регулятор головки жаровой трубы со шкалой	Fire tube hear regulator with scale	0024010008
37	Кольцо всасываемого воздуха	Air conveyor	0024010011
38	Кольцевая прокладка OR 3125	O-Ring seal OR 3125	23839
39	Смотровое окно Ø37X3	Inspection glass Ø37X3	0020020030
40	Сервопривод SQN72.4D5A20	Actuator SQN72.4D5A20	0005040227
41	Вал воздушной заслонки	Air flap axe	0024020025
42	Воздушная заслонка	Air flap	0024010012
43	Кольцо 20X14X12X1	Ring 20X14X12X1	54056

Запасные части

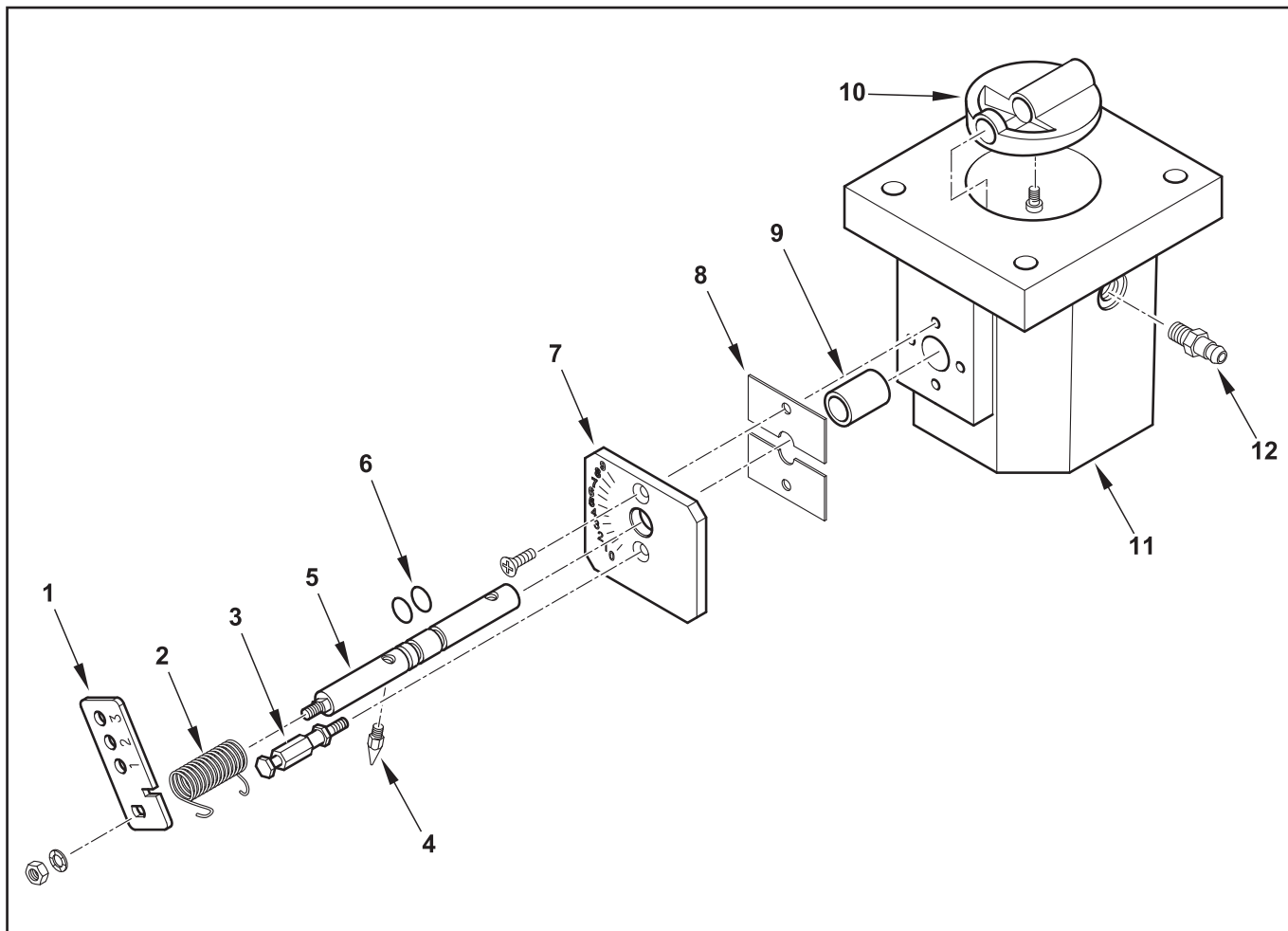
Корпус горелки Burner body

Поз.	Наименование	Description	Арт. №	
44	Рычаг	Lever	0025040050	
45	Защитная решетка воздухозаборного короба	Protection grid air intake duct	0024010013	
46	Полуфланец	Semiflange	8024030022	
47	Стекловолоконный шнур 8X8X590	Glass fiber cord 8X8X590	0024020004	
48	Прокладка фланца	Flange seal	0024020003	✍
49	Шпилька M12 X 63	Stud M12 X 63	17639	
50	7-контактный штекер	Plug 7P	0005130051	
51	4-контактный штекер	Plug 4P	0005130043	
52	Фиксатор электродов	Electrodes fixater	37960	
53	Распорное кольцо 19X30X3	Spacer 19X309X3	28078	
54	Кольцевая прокладка OR 130	O-Ring seal OR 130	4976	
55	Прокладка жаровой трубы	Fire tube seal	0024020019	
56	Резиновый распорный фиксатор 14X10X3 F7	Rubber funnel 14X10X3 F7	0005140236	
57	Резиновый распорный фиксатор 14X10X3 F4	Rubber funnel 14X10X3 F4	0005140469	

Запасные части

TAV.V8 - Дискový затвор

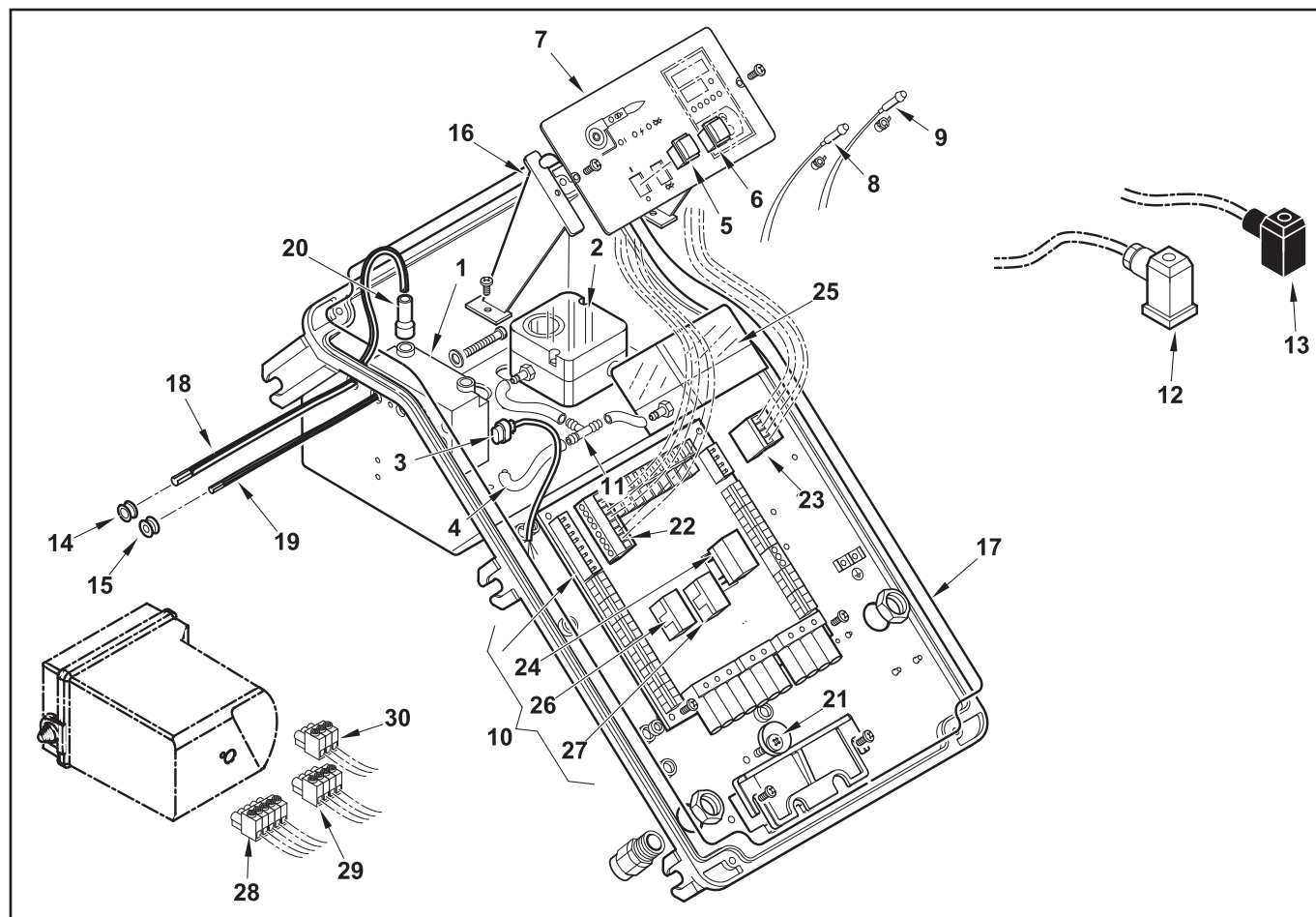
TAV.V8 - Butterfly valve



Поз.	Наименование	Description	Арт. №
1	Рычаг	Lever	0025040039
2	Пружина	Spring	0025040040
3	Фиксатор пружины M4X48	Spring holder M4X48	0024020027
4	Индикатор положения газовой заслонки	Indicator position of gas flap	54200
5	Вал газовой заслонки	Gas flap shaft	0024020026
6	Кольцевая прокладка OR 106	O-Ring seal OR 106	30335
7	Пластина со шкалой положения газовой заслонки	Plate with scale of indication position of gas flap	0025040035
8	Пластина с зажимным замком	Plate pin locks	0024040006
9	Бронзовая трубка 14X10 L.20	Bronze tube 14X10 L.20	0005170034
10	Газовая заслонка	Gas flap	0024040004
11	Корпус дискового затвора	Butterfly valve body	0024040003
12	Ниппель для измерения давления 1/8"	Pressure tap 1/8"	31483

Запасные части

TAV.C500 - Панель управления TAV.C500 - Control panel



Поз.	Наименование	Description	Арт. №
1	Трансформатор поджига 26/40 PM	Transformer 26/40 PM	0005020069
2	Реле давления воздуха LGW3A2	Air pressure switch LGW3A2	0005040081
3	Кабель трансформатора	Transformer cable	0005130111
4	Силиконовая трубка 4X7	Pipe 4X7	0005250017
5	Переключатель "Вкл./Выкл."	Switcher "On/Off"	0005120134
6	Переключатель	Switcher	0005120135
7	Информационная панель	Synoptic panel	0024010022
8	Зеленая лампа с кабелем L.250	Green lamp with cable L.250	0005120132
9	Красная лампа с кабелем L.250	Red lamp with cable L.250	0005120133
10	Терминальный блок	Electric connection box	0006120023
11	T-образный импульсный фитинг	T-impulse fitting	0005250018
12	3-контактный штекер 14А	Plug 3P 14A	23522
13	3-контактный штекер 12В	Plug 3P 12B	23521
14	Резиновый распорный фиксатор 14X10X3 F7	Rubber funnel 14X10X3 F7	0005140236
15	Резиновый распорный фиксатор 14X10X3 F4	Rubber funnel 14X10X3 F4	0005140469
16	Держатель информационной панели	Synoptic panel holder	0024030014
17	Прокладка кожуха панели управления	Cover control panel seal	0024010018
18	Кабель поджига	Ignition cable	0005020037
19	Кабель ионизации Ø4 L.760	Ionisation cable Ø4 L.760	0005140154

Запасные части

TAV.C500 - Панель управления

TAV.C500 - Control panel

Поз.	Наименование	Description	Арт. №	
20	Фиксатор кабелей	Cable gland holder	0005140115	
21	Эксцентриковый зажим	Eccentric plate clamps	0024010019	
22	7-контактный штекер	Plug 7P	0005130172	
23	4-контактный штекер	Plug 4P	0005130171	
24	Реле Finder 40.61.8.230	Relay Finder 40.61.8.230	0005110104	
25	Реле давления воздуха LGW50A2	Air pressure switch LGW50A2	0005040082	
26	Плавкий предохранитель 4А 5Х20	Fuse 4A 5X20	5140	
27	Плавкий предохранитель 10А 5Х20	Fuse 10A 5X20	30554	
28	5-контактный разъем	Socket 5P	0005130179	
29	4-контактный разъем	Socket 4P	0005130178	
30	3-контактный разъем	Socket 3P	0005130207	

Запасные части

Примечание



	Обозначение	Caption
🔧	Средства технического обслуживания	Maintenance parts
	Запасные части	Spare parts
🔄	Быстроизнашивающиеся детали	Wearing parts

RU	🔧	Средства технического обслуживания состоят из деталей, которые для предотвращения поломок необходимо заменить во время техобслуживания, в процессе обратной сборки демонтированных частей (к примеру, изоляционные материалы). На быстроизнашивающиеся детали и средства технического обслуживания, не распространяется гарантия завода изготовителя.
	🔄	Быстроизнашивающиеся детали - это детали, которые необходимо менять несколько раз во время эксплуатации, даже если они не до конца отслужили свой срок (к примеру, жидкотопливные форсунки и жидкотопливные фильтры). На быстроизнашивающиеся детали и средства технического обслуживания, не распространяется гарантия завода изготовителя.
EN	🔧	Maintenance parts are parts which should be replaced on a preventive basis during maintenance when reassembling disassembled parts (sealing components for example). For wear parts and maintenance parts, the factory's performance warranty for them over time under commercial conditions does not apply.
	🔄	Wear parts are parts that have to be replaced several times during the product's service life, even when use of the over all product is in line with its intended purpose (for example oil injectors and oil filters). For wear parts and maintenance parts, the factory's performance warranty for them over time under commercial conditions does not apply.

We reserve the right to make technical changes to improve our products without prior notice.
Мы сохраняем за собой право производить технические изменения для улучшения нашей продукции без предварительного уведомления.

11 04 / 0002993364 rev.0

<https://partsburners.com>
8 (800) 600-01-34