



Запасные части **Spare parts list**
Дизельная горелка **Light oil burner**



ECO 30/2

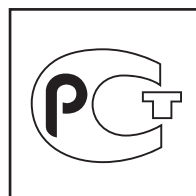


RU

EN

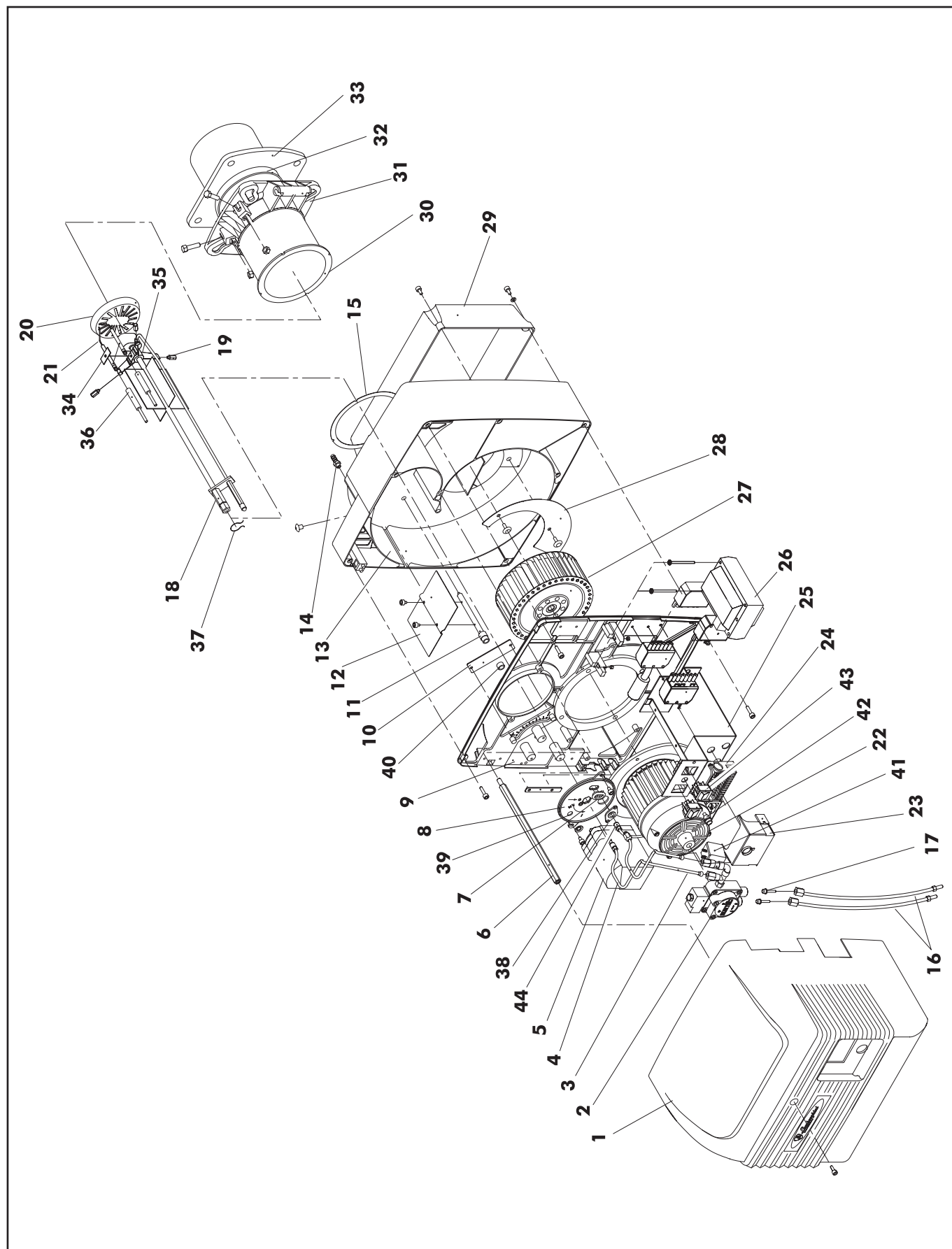
ECO 30/2

00870161



Запасные части

Корпус горелки Burner body



Запасные части

Корпус горелки Burner body

Поз.	Наименование	Description	Арт. №	
1	Кожух горелки	Burner cover	01110770	
2	Жидкотопливный насос AS 67 C 1570 6P 0500	Oil pump SUNTEC AS 67 C 1570 6P 0500	04033000	
3	Медная жидкотопливная трубка 1-ступ.	Fuel-oil feed tube 1st-stage	01119060	
4	Медная жидкотопливная трубка 2-ступ.	Fuel-oil feed tube 2nd-stage	01120100	
5	Сервопривод	Actuator	04037630	
6	Фиксирующий стержень кожуха горелки	Cover fixing rod	01119040	
7	Резиновый распорный фиксатор	Cable rubber	01119500	
8	Крышка смесительного устройства	Mixing head cover	01120080	
9	Базовая плита	Base plate	01120050	
10	Смотровое окно	Inspection glass	01119050	
11	Вал воздушной заслонки	Air flap axe	01120060	
12	Воздушная заслонка	Air flap	01120070	
13	Корпус	Body	01120010	
14	Соединение	Air draw coupling	01119170	
15	Прокладка жаровой трубы	Fire tube seal	01119950	
16	Жидкотопливный шланг ¼" - ⅜" / L.1000	Fuel-oil hose ¼" - ⅜" / L.1000	01069220	
17	Фитинг ¼"	Fitting ¼"	01058020	
	Фитинг ⅜"	Fitting ⅜"	01001190	
18	Форсуночный стержень	Nozzle rod	01103100	
19	Распорка	Spacer	01016790	
20	Уравнительный диск	Baffle plate	01085080	
21	Электрод поджига	Ignition electrode	04010280	↻
22	Электродвигатель	Motor	01119930	
23	Топочный автомат LOA24	Control box LOA24	04035230	
24	Цоколь топочного автомата	Socket	04015510	
25	Держатель топочного автомата	Control box holder	01119960	
26	Трансформатор поджига	Transformator	04036660	
27	Вентилятор	Air fan	04037510	
28	Направляющая всасываемого воздуха	Pressurisation plate	01119920	
29	Воздухозаборный короб	Air intake house	01120000	
30	Жаровая труба	Fire tube	01103070	
31	Навесной фланец	Hinged flange	01014640	
32	Изоляционный шнур	Insulation cord	01065930	
33	Прокладка фланца	Flange seal	01014663	✂
34	Фиксатор электродов	Electrodes fixater	01063710	
35	Держатель электродов	Electrodes holder	01086740	
36	Кабель поджига	Ignition lead	01119660	
37	Пружинный фиксатор	Spring	01118650	
38	Фиксатор датчика пламени	Flame detector fixater	04036420	
39	Смотровое окно	Inspection glass	01118710	
40	Сцепление	Coupling pump/motor	01120130	
41	Жидкотопливный клапан	Oil valve	04036690	
42	Держатель плавкого предохранителя	Fuse holder	04036970	
43	Переключатель	Switcher	04036960	
44	Датчик пламени	Flame detector	04037420	

Запасные части

Примечание



	Обозначение	Caption
🔧	Средства технического обслуживания	Maintenance parts
	Запасные части	Spare parts
🔄	Быстроизнашивающиеся детали	Wearing parts

RU	🔧	Средства технического обслуживания состоят из деталей, которые для предотвращения поломок необходимо заменять во время техобслуживания, в процессе обратной сборки демонтированных частей (к примеру, изоляционные материалы). На быстроизнашивающиеся детали и средства технического обслуживания, не распространяется гарантия завода изготовителя.
	🔄	Быстроизнашивающиеся детали - это детали, которые необходимо менять несколько раз во время эксплуатации, даже если они не до конца отслужили свой срок (к примеру, жидкотопливные форсунки и жидкотопливные фильтры). На быстроизнашивающиеся детали и средства технического обслуживания, не распространяется гарантия завода изготовителя.
EN	🔧	Maintenance parts are parts which should be replaced on a preventive basis during maintenance when reassembling disassembled parts (sealing components for example). For wear parts and maintenance parts, the factory's performance warranty for them over time under commercial conditions does not apply.
	🔄	Wear parts are parts that have to be replaced several times during the product's service life, even when use of the over all product is in line with its intended purpose (for example oil injectors and oil filters). For wear parts and maintenance parts, the factory's performance warranty for them over time under commercial conditions does not apply.

We reserve the right to make technical changes to improve our products without prior notice.
Мы сохраняем за собой право производить технические изменения для улучшения нашей продукции без предварительного уведомления.

06 04 / TAV. 410

<https://partsburners.com>
8 (800) 600-01-34