



**Запасные части**      **Spare parts list**  
**Дизельная горелка**      **Light oil burner**



**ECO 22**

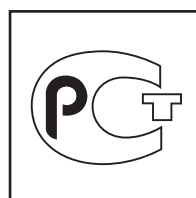


RU

EN

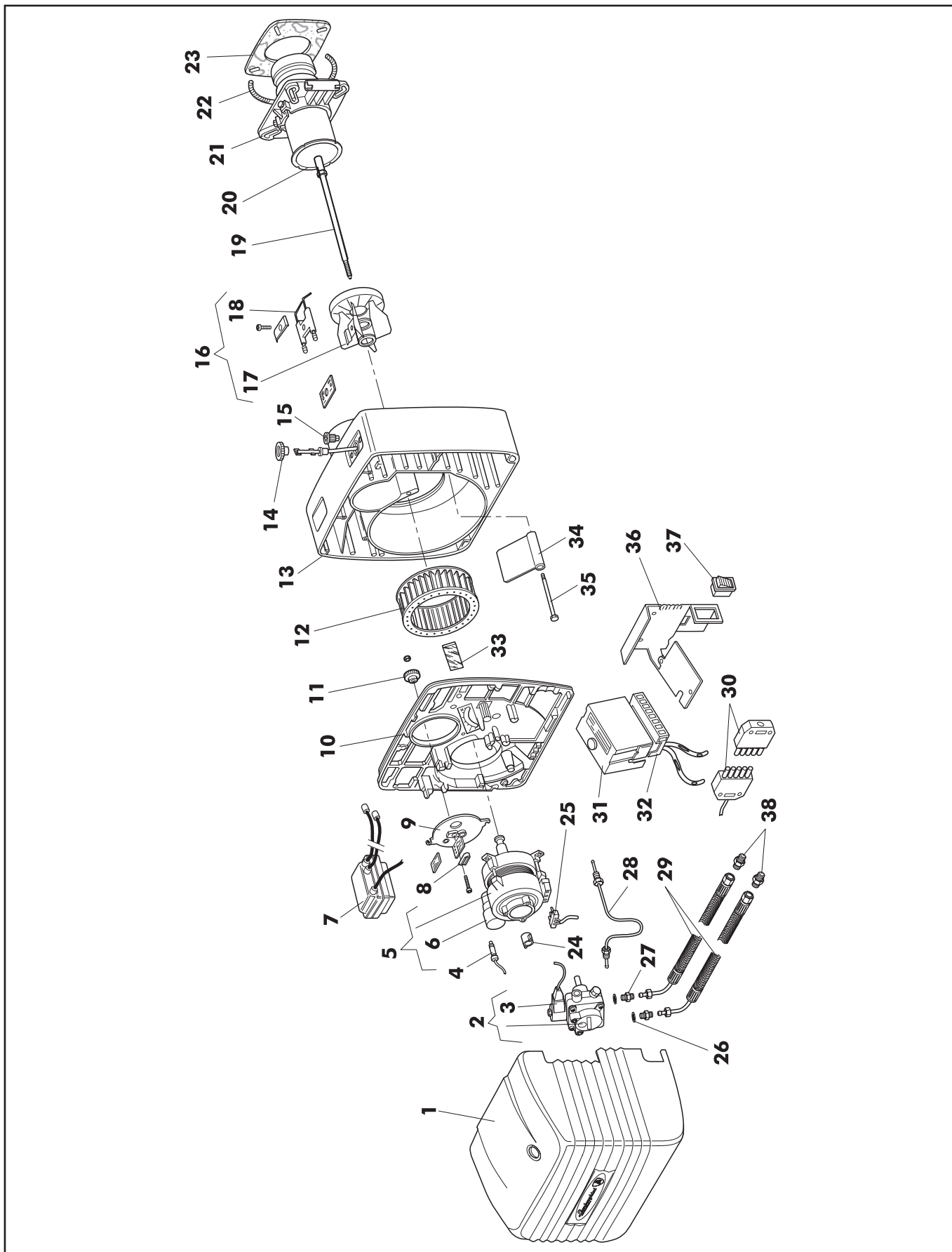
ECO 22

00840602



# Запасные части

## Корпус горелки Burner body



# Запасные части

## Корпус горелки Burner body

Поз.	Наименование	Description	Арт. №	
1	Кожух горелки	Burner cover	01090630	
2	Жидкотопливный насос AS 47 B 1537 6P 0500	Oil pump SUNTEC AS 47 B 1537 6P 0500	04017780	
3	Электромагнитная катушка	Magnetic coil	04018700	
4	Датчик пламени	Flame detector	04012341	
5	Электродвигатель 250 Вт	Motor 250 W	01109610	
6	Конденсатор	Capacitor	04036150	
7	Трансформатор поджига	Transformer	04033350	
8	Указатель положения смесительного устройства	Indicator position mixing head	01077800	
9	Крышка смесительного устройства	Mixing head cover	01086950	
10	Базовая плита	Base plate	01111120	
11	Управляющее колесо	Gear	01077870	
12	Вентилятор Ø160X75	Air fan Ø160X75	04033090	
13	Корпус	Body	01086990	
14	Ручка регулировки воздушной заслонки	Tap adjustment air flap	01078030	
15	Стопорный винт регулятора воздушной заслонки	Air regulation lock screw	01078040	
16	Уравнительный диск + блок электродов поджига	Baffle plate + ignition electrode block	04033210	
18	Блок электродов поджига	Electrode block	04031070	☞
19	Форсуночный стержень	Nozzle rod	01087010	
20	Жаровая труба	Fire tube	01086960	
21	Фланец	Flange	01087550	
22	Стекловолоконный шнур	Insulating gasket	01087570	
23	Прокладка фланца	Flange seal	01087560	✍
24	Сцепление	Coupling pump/motor	04035140	
25	Кабель электродвигателя	Motor cable	01087610	
26	Металлическая прокладка ¼"	Seal ¼"	01001290	
27	Фитинг ¼"	Fitting ¼"	01058020	
28	Медная жидкотопливная трубка	Fuel-oil feed tube	01087100	
29	Жидкотопливный шланг ¼" - ⅜" / L.1000	Fuel-oil hose ¼" - ⅜" / L.1000	01069220	
30	Штекеры в комплекте	Sockets in complete	01087580	
31	Топочный автомат LOA24	Control box LOA24	04035230	
32	Цоколь топочного автомата	Socket	04015510	
33	Смотровое окно	Inspection glass	01087470	
34	Воздушная заслонка	Air flap	01087200	
35	Вал воздушной заслонки	Air flap axe	01087250	
36	Держатель топочного автомата	Control box holder	01090620	
37	Переключатель	Switcher	04033860	
38	Фитинг ⅜"	Fitting ⅜"	01001190	



	Обозначение	Caption
✂	Средства технического обслуживания	Maintenance parts
	Запасные части	Spare parts
🔄	Быстроизнашивающиеся детали	Wearing parts

RU	✂	Средства технического обслуживания состоят из деталей, которые для предотвращения поломок необходимо заменять во время техобслуживания, в процессе обратной сборки демонтированных частей (к примеру, изоляционные материалы). На быстроизнашивающиеся детали и средства технического обслуживания, не распространяется гарантия завода изготовителя.
	🔄	Быстроизнашивающиеся детали - это детали, которые необходимо менять несколько раз во время эксплуатации, даже если они не до конца отслужили свой срок (к примеру, жидкотопливные форсунки и жидкотопливные фильтры). На быстроизнашивающиеся детали и средства технического обслуживания, не распространяется гарантия завода изготовителя.
EN	✂	Maintenance parts are parts which should be replaced on a preventive basis during maintenance when reassembling disassembled parts (sealing components for example). For wear parts and maintenance parts, the factory's performance warranty for them over time under commercial conditions does not apply.
	🔄	Wear parts are parts that have to be replaced several times during the product's service life, even when use of the over all product is in line with its intended purpose (for example oil injectors and oil filters). For wear parts and maintenance parts, the factory's performance warranty for them over time under commercial conditions does not apply.

We reserve the right to make technical changes to improve our products without prior notice.  
Мы сохраняем за собой право производить технические изменения для улучшения нашей продукции без предварительного уведомления.

02 03 / TAV. 399

<https://partsburners.com>  
8 (800) 600-01-34