



Запасные части **Spare parts list**
Дизельная горелка **Light oil burner**

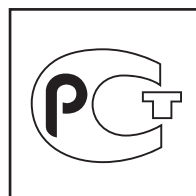


ECO 10



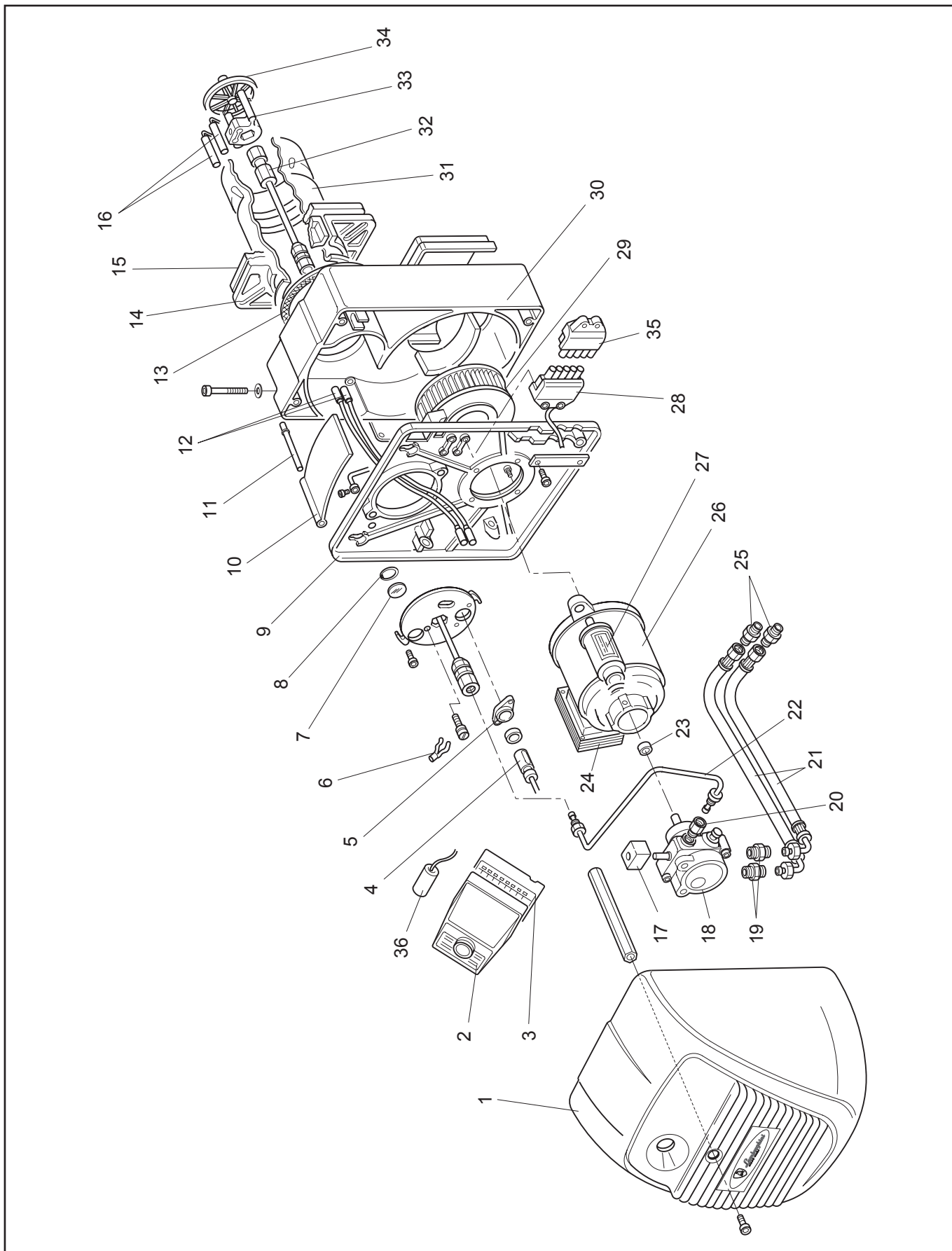
ECO 10

00870002



Запасные части

Корпус горелки Burner body



Запасные части

Корпус горелки Burner body

Поз.	Наименование	Description	Арт. №	
1	Кожух горелки	Burner cover	01110100	
2	Топочный автомат LMO14	Control box LMO14	04042060	
3	Цоколь топочного автомата	Socket	04015510	
4	Датчик пламени	Flame detector	04036440	
5	Фиксатор датчика пламени	Flame detector fixater	04036420	
6	Пружинный фиксатор	Delivery coupling spring	01118650	
7	Смотровое окно	Inspection glass	01118710	
8	Кольцо стопорное наружное	External retaining ring	03001350	
9	Базовая плита	Base plate	01123120	
10	Воздушная заслонка	Air flap	01118790	
11	Вал воздушной заслонки	Air flap axe	01124820	
12	Кабель поджига	Ignition lead	01118660	
13	Прокладка жаровой трубы	Fire tube seal	01118850	
14	Фланец	Flange	01118840	
15	Прокладка фланца	Flange seal	01118810	✂
16	Электроды поджига	Ignition electrodes	0404031	♻
17	Электромагнитная катушка SUNTEC DANFOSS	Magnetic coil SUNTEC DANFOSS	04018700 04034730	
18	Жидкотопливный насос SUNTEC AS 47 C 1538 6P 0500 DANFOSS	Oil pump SUNTEC AS 47 C 1538 DANFOSS	04036480 04041930	
19	Фитинг ¼"	Fitting ¼"	01058020	
20	Фитинг медной трубки	Fitting fuel-oil feed tube	01118750	
21	Жидкотопливный шланг ¼" - ⅜" / L.1000	Fuel-oil hose ¼" - ⅜" / L.1000	01069220	
22	Медная жидкотопливная трубка	Fuel-oil feed tube	01118640	
23	Сцепление	Coupling pump/motor	04036460	
24	Трансформатор поджига	Transformator	04036450	
25	Фитинг ⅜"	Fitting ⅜"	01001190	
26	Электродвигатель 100 Вт	Motor 100 W	01118570	
27	Конденсатор 4 мФ	Capacitor 4 μF	04035130	
28	7-контактный разъем	Plug 7P	04034220	
29	Вентилятор Ø133X40	Air fan Ø133X40	04036360	
30	Корпус	Body	01124810	
31	Жаровая труба	Fire tube	01118860	
32	Форсуночный стержень	Nozzle rod	01118740	
33	Фиксатор электродов	Ignition electrodes fixater	01118760	
34	Уравнительный диск	Baffle plate	01118880	
35	7-контактный штекер	Socket 7P	04032100	
36	Противопопыховый фильтр	Antijamming filte	04041160	

Запасные части

Примечание



	Обозначение	Caption
🔧	Средства технического обслуживания	Maintenance parts
	Запасные части	Spare parts
🔄	Быстроизнашивающиеся детали	Wearing parts

RU	🔧	Средства технического обслуживания состоят из деталей, которые для предотвращения поломок необходимо заменять во время техобслуживания, в процессе обратной сборки демонтированных частей (к примеру, изоляционные материалы). На быстроизнашивающиеся детали и средства технического обслуживания, не распространяется гарантия завода изготовителя.
	🔄	Быстроизнашивающиеся детали - это детали, которые необходимо менять несколько раз во время эксплуатации, даже если они не до конца отслужили свой срок (к примеру, жидкотопливные форсунки и жидкотопливные фильтры). На быстроизнашивающиеся детали и средства технического обслуживания, не распространяется гарантия завода изготовителя.
EN	🔧	Maintenance parts are parts which should be replaced on a preventive basis during maintenance when reassembling disassembled parts (sealing components for example). For wear parts and maintenance parts, the factory's performance warranty for them over time under commercial conditions does not apply.
	🔄	Wear parts are parts that have to be replaced several times during the product's service life, even when use of the over all product is in line with its intended purpose (for example oil injectors and oil filters). For wear parts and maintenance parts, the factory's performance warranty for them over time under commercial conditions does not apply.

01 07 / TAV. 405-1

We reserve the right to make technical changes to improve our products without prior notice.
Мы сохраняем за собой право производить технические изменения для улучшения нашей продукции без предварительного уведомления.