

Запасные части **Spare parts list**
Дизельная горелка **Light oil burner**

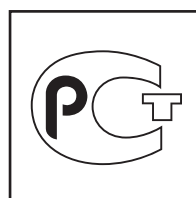


ECO 8



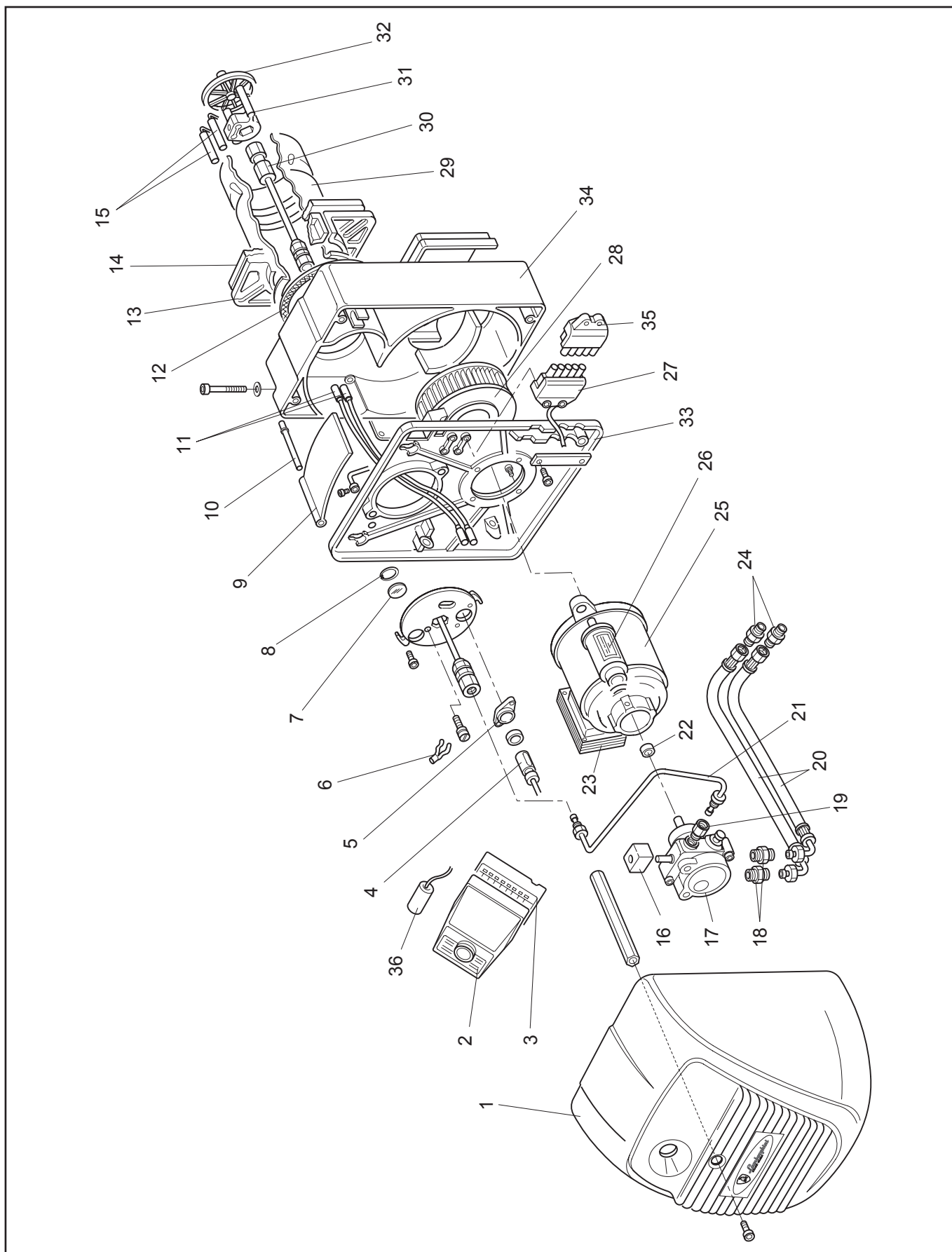
ECO 8

00870012



Запасные части

Корпус горелки Burner body



Запасные части

Корпус горелки Burner body

Поз.	Наименование	Description	Арт. №	
1	Кожух горелки	Burner cover	01110100	
2	Топочный автомат LMO14	Control box LMO14	04042060	
3	Цоколь топочного автомата	Socket	04015510	
4	Датчик пламени	Flame detector	04036440	
5	Фиксатор датчика пламени	Flame detector fixater	04036420	
6	Пружинный фиксатор	Delivery coupling spring	01118650	
7	Смотровое окно	Inspection glass	01118710	
8	Кольцо стопорное наружное	External retaining ring	03001350	
9	Воздушная заслонка	Air flap	01118530	
10	Вал воздушной заслонки	Air flap axe	01124820	
11	Кабель поджига	Ignition lead	01118660	
12	Прокладка жаровой трубы	Fire tube seal	01118590	
13	Фланец	Flange	01118670	
14	Прокладка фланца	Flange seal	01118580	✂
15	Электроды поджига	Ignition electrodes	04040310	♻
16	Электромагнитная катушка SUNTEC DANFOSS	Magnetic coil SUNTEC DANFOSS	04018700 04034730	
17	Жидкотопливный насос SUNTEC AS 47 C 1538 6P 0500 DANFOSS	Oil pump SUNTEC AS 47 C 1538 DANFOSS	04036480 04041930	
18	Фитинг ¼"	Fitting ¼"	01058020	
19	Фитинг медной трубки	Fitting fuel-oil feed tube	01118750	
20	Жидкотопливный шланг ¼" - ⅜" / L.1000	Fuel-oil hose ¼" - ⅜" / L.1000	01069220	
21	Медная жидкотопливная трубка	Fuel-oil feed tube	01118640	
22	Сцепление	Coupling pump/motor	04036460	
23	Трансформатор поджига	Transformator	04036450	
24	Фитинг ⅜"	Fitting ⅜"	01001190	
25	Электродвигатель 100 Вт	Motor 100 W	01118570	
26	Конденсатор 4 мФ	Capacitor 4 μF	04035130	
27	7-контактный разъем	Plug 7P	04034220	
28	Вентилятор Ø133X40	Air fan Ø133X40	04036360	
29	Жаровая труба	Fire tube	01118600	
30	Форсуночный стержень	Nozzle rod	01118740	
31	Фиксатор электродов	Ignition electrodes fixater	01118760	
32	Уравнительный диск	Baffle plate	01118610	
33	Базовая плита	Base plate	01123120	
34	Корпус	Body	01124810	
35	7-контактный штекер	Socket 7P	04032100	
36	Противопопыховый фильтр	Antijamming filte	04041160	



	Обозначение	Caption
✂	Средства технического обслуживания	Maintenance parts
	Запасные части	Spare parts
🔄	Быстроизнашивающиеся детали	Wearing parts

RU	✂	Средства технического обслуживания состоят из деталей, которые для предотвращения поломок необходимо заменить во время техобслуживания, в процессе обратной сборки демонтированных частей (к примеру, изоляционные материалы). На быстроизнашивающиеся детали и средства технического обслуживания, не распространяется гарантия завода изготовителя.
	🔄	Быстроизнашивающиеся детали - это детали, которые необходимо менять несколько раз во время эксплуатации, даже если они не до конца отслужили свой срок (к примеру, жидкотопливные форсунки и жидкотопливные фильтры). На быстроизнашивающиеся детали и средства технического обслуживания, не распространяется гарантия завода изготовителя.
EN	✂	Maintenance parts are parts which should be replaced on a preventive basis during maintenance when reassembling disassembled parts (sealing components for example). For wear parts and maintenance parts, the factory's performance warranty for them over time under commercial conditions does not apply.
	🔄	Wear parts are parts that have to be replaced several times during the product's service life, even when use of the over all product is in line with its intended purpose (for example oil injectors and oil filters). For wear parts and maintenance parts, the factory's performance warranty for them over time under commercial conditions does not apply.

We reserve the right to make technical changes to improve our products without prior notice.
Мы сохраняем за собой право производить технические изменения для улучшения нашей продукции без предварительного уведомления.

01 07 / TAV. 396-1

<https://partsburners.com>
8 (800) 600-01-34