



Запасные части **Spare parts list**
Дизельная горелка **Light oil burner**



ECO 7/2

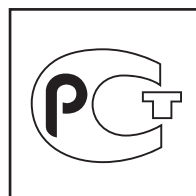


RU

EN

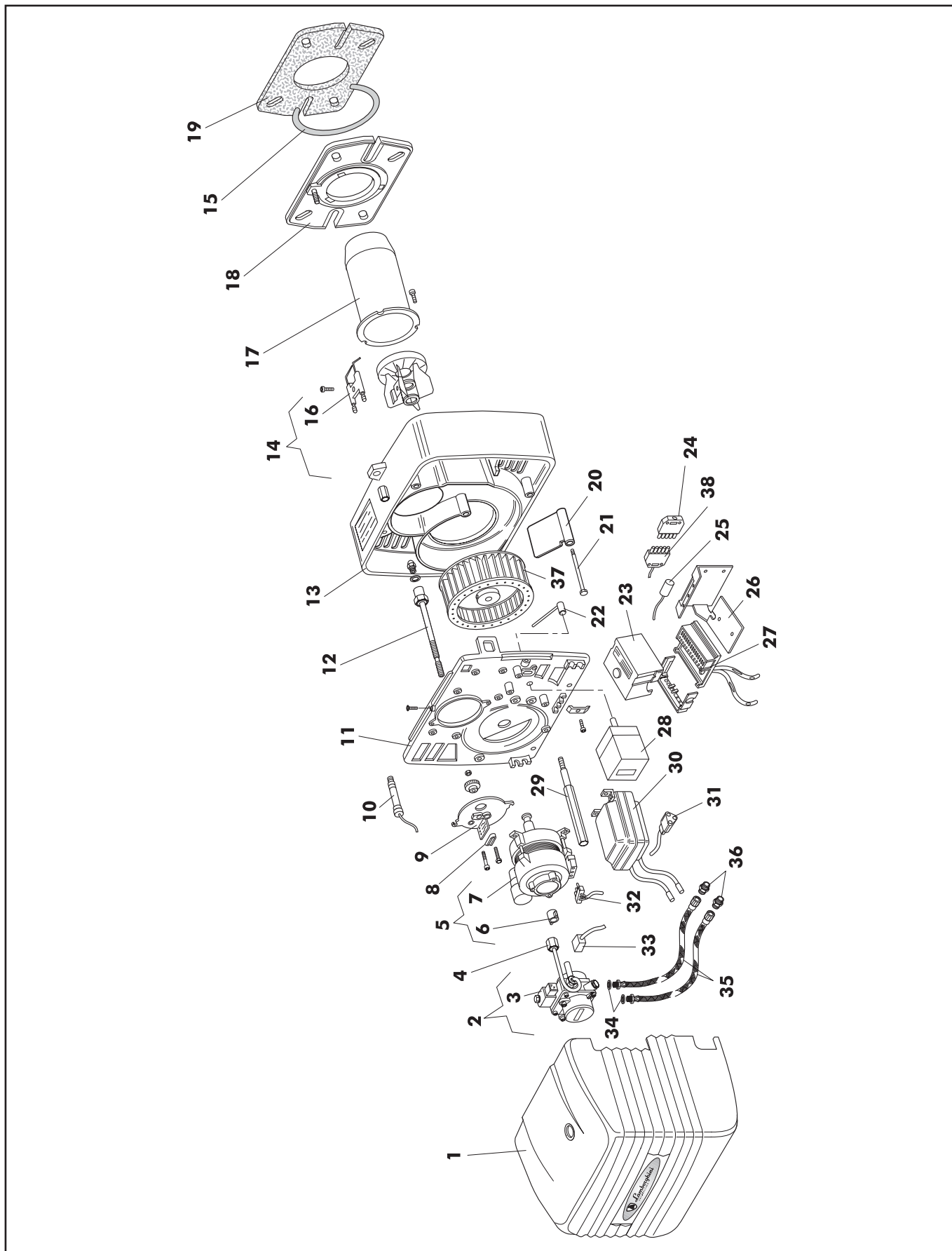
ECO 7/2

00840380



Запасные части

Корпус горелки Burner body



Запасные части

Корпус горелки Burner body

Поз.	Наименование	Description	Арт. №	
1	Кожух горелки	Burner cover	01100390	
2	Жидкотопливный насос АТЗ 45 В 9575 4Р 0500	Oil pump SUNTEC AT3 45 B 9575 4P 0500	04035080	
3	Электромагнитная катушка	Magnetic coil	04018700	
4	Медная жидкотопливная трубка	Fuel-oil feed tube	01100720	
5	Электродвигатель 100 Вт	Motor 100 W	01080930	
6	Сцепление	Coupling pump/motor	04035020	
7	Конденсатор 4 мФ	Capacitor 4 μF	04032060	
8	Указатель положения смесительного устройства	Indicator position mixing head	01077800	
9	Крышка смесительного устройства	Mixing head cover	01080870	
10	Датчик пламени	Flame detector	04012341	
11	Базовая плита	Base plate	01121850	
12	Форсуночный стержень	Nozzle rod	01085670	
13	Корпус	Body	01110060	
14	Уравнительный диск + блок электродов поджига	Baffle plate + ignition electrode block	04032260	
15	Стекловолоконный шнур	Insulating gasket	01046320	
16	Блок электродов поджига	Electrode block	04031070	↻
17	Жаровая труба	Fire tube	01080990	
18	Фланец	Flange	01086800	
19	Прокладка фланца	Flange seal	01087080	✂
20	Воздушная заслонка	Air flap	01100360	
21	Вал воздушной заслонки	Air flap axe	01100350	
22	Рычаг положения воздушной заслонки	Motor-air flap pin	01100370	
23	Топочный автомат LOA24	Control box LOA24	04035230	
24	7-контактный штекер	Socket 7P	04032100	
25	Противопопыховый фильтр	Antijamming filte	04034710	
26	Держатель топочного автомата	Control box holder	01100410	
27	Цоколь топочного автомата	Socket	04015510	
28	Сервопривод LKS 120	Actuator LKS 120	04035110	
29	Фиксирующий стержень кожуха горелки	Cover fixing rod	01110070	
30	Трансформатор поджига	Transformator	04033080	
31	Кабель трансформатора поджига	Transformator cable	01080680	
32	Кабель электродвигателя	Motor cable	01087610	
33	Кабель жидкотопливного насоса	Oil pump cable	01069640	
34	Металлическая прокладка ¼"	Seal ¼"	01001290	
35	Жидкотопливный шланг ¼" - ⅜" / L.1000	Fuel-oil hose ¼" - ⅜" / L.1000	01069220	
36	Фитинг ⅜"	Fitting ⅜"	01001190	
37	Вентилятор Ø127X50	Air fan Ø127X50	04032290	
38	7-контактный разъем	Plug 7P	04034220	



	Обозначение	Caption
✂	Средства технического обслуживания	Maintenance parts
	Запасные части	Spare parts
⌚	Быстроизнашивающиеся детали	Wearing parts

RU	✂	Средства технического обслуживания состоят из деталей, которые для предотвращения поломок необходимо заменить во время техобслуживания, в процессе обратной сборки демонтированных частей (к примеру, изоляционные материалы). На быстроизнашивающиеся детали и средства технического обслуживания, не распространяется гарантия завода изготовителя.
	⌚	Быстроизнашивающиеся детали - это детали, которые необходимо менять несколько раз во время эксплуатации, даже если они не до конца отслужили свой срок (к примеру, жидкотопливные форсунки и жидкотопливные фильтры). На быстроизнашивающиеся детали и средства технического обслуживания, не распространяется гарантия завода изготовителя.
EN	✂	Maintenance parts are parts which should be replaced on a preventive basis during maintenance when reassembling disassembled parts (sealing components for example). For wear parts and maintenance parts, the factory's performance warranty for them over time under commercial conditions does not apply.
	⌚	Wear parts are parts that have to be replaced several times during the product's service life, even when use of the over all product is in line with its intended purpose (for example oil injectors and oil filters). For wear parts and maintenance parts, the factory's performance warranty for them over time under commercial conditions does not apply.

We reserve the right to make technical changes to improve our products without prior notice.
Мы сохраняем за собой право производить технические изменения для улучшения нашей продукции без предварительного уведомления.

05 07 / TAV. 425

<https://partsburners.com>
8 (800) 600-01-34