



Запасные части **Spare parts list**
Дизельная горелка **Light oil burner**



ECO 5
ECO 5R



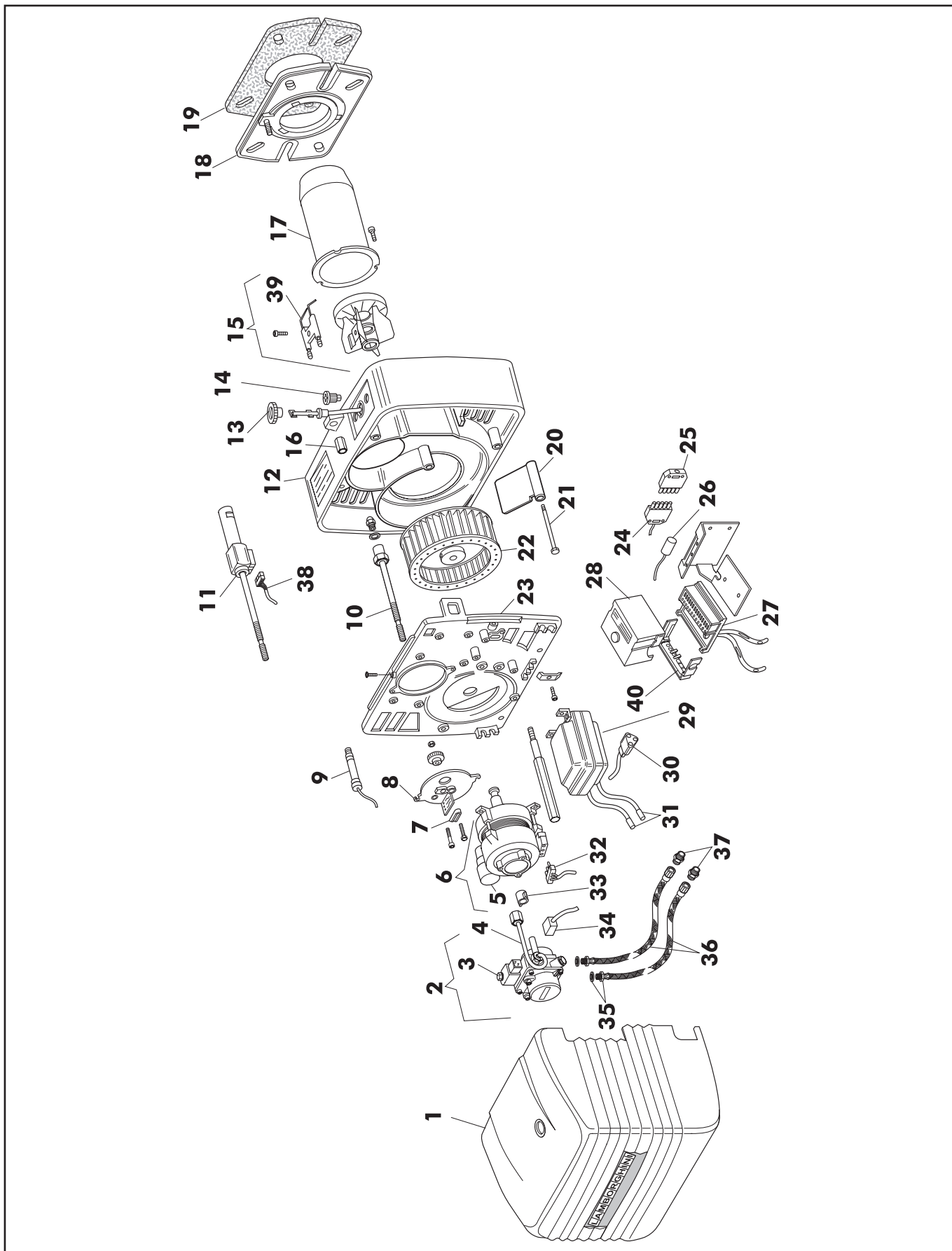
ECO 5
ECO 5R

00840202
00840212



Запасные части

Корпус горелки Burner body



Запасные части

Корпус горелки Burner body

Поз.	Наименование	Description	Арт. №	
1	Кожух горелки	Burner cover	01080860	
2	Жидкотопливный насос SUNTEC AS 47 B 1537 6P 0500 DANFOSS	Oil pump SUNTEC AS 47 B 1537 DANFOSS	04017780 04033040	
3	Электромагнитная катушка SUNTEC DANFOSS	Magnetic coil SUNTEC DANFOSS	04018700 04034730	
4	Медная жидкотопливная трубка SUNTEC DANFOSS	Fuel-oil feed tube SUNTEC DANFOSS	01080950 01086970	
5	Конденсатор 4 мкФ	Capacitor 4 μF	04035130	
6	Электродвигатель 100 Вт	Motor 100 W	01100880	
7	Указатель положения смесительного устройства	Indicator position mixing head	01077800	
8	Крышка смесительного устройства ECO 5 ECO 5R	Mixing head cover ECO 5 ECO 5R	01080870 01085790	
9	Датчик пламени QRB1B L.330	Flame detector QRB1B L.330	04012341	
10	Форсуночный стержень ECO 5	Nozzle rod ECO 5	01085660	
11	Форсуночный стержень с подогревом ECO 5R	Nozzle rod with preheater ECO 5R	01102310	
12	Корпус	Body	01110050	
13	Ручка регулировки воздушной заслонки	Tap adjustment air flap	01078030	
14	Стопорный винт регулятора воздушной заслонки	Air regulation lock screw	01078040	
15	Уравнительный диск + блок электродов поджига	Baffle plate + ignition electrode block	04020000	
16	Стопорная гайка	Locking nut	01077920	
17	Жаровая труба	Fire tube	01077900	
18	Фланец	Flange	01077770	
19	Прокладка фланца	Flange seal	01077850	✍
20	Воздушная заслонка	Air flap	01080900	
21	Вал воздушной заслонки	Air flap axe	01080910	
22	Вентилятор Ø120X42	Air fan Ø120X42	04035160	
23	Базовая плита	Base plate	01082950	
24	7-контактный разъем	Plug 7P	04034220	
25	7-контактный штекер	Socket 7P	04032100	
26	Противопопыховый фильтр	Antijamming filte	04034710	
27	Цоколь топочного автомата	Socket	04015510	
28	Топочный автомат LOA24.171B27	Control box LOA24.171B27	04035230	
29	Трансформатор поджига ECO 5 ECO 5R	Transformator ECO 5 ECO 5R	04035400 04033080	
30	Кабель трансформатора поджига	Transformator cable	01080680	
31	Кабель поджига	Ignition lead	01080470	
32	Кабель электродвигателя	Motor cable	01069620	
33	Сцепление	Coupling pump/motor	04035140	
34	Кабель жидкотопливного насоса	Oil pump cable	01069640	
35	Металлическая прокладка ¼"	Seal ¼"	01001290	
36	Жидкотопливный шланг ¼" - ⅜" / L.1000	Fuel-oil hose ¼" - ⅜" / L.1000	01069220	
37	Фитинг ⅜"	Fitting ⅜"	01001190	

Запасные части

Примечание



Поз.	Наименование	Description	Арт. №	
38	Кабель подогревателя форсуночного стержня (ECO 5R)	Nozzle rod preheater cable (ECO 5R)	04703890	
39	Блок электродов поджига	Electrode block	04031070	🔄
40	Фиксатор кабелей	Cable gland holder	04031950	

	Обозначение	Caption
🔧	Средства технического обслуживания	Maintenance parts
	Запасные части	Spare parts
🔄	Быстроизнашивающиеся детали	Wearing parts

RU	🔧	Средства технического обслуживания состоят из деталей, которые для предотвращения поломок необходимо заменять во время техобслуживания, в процессе обратной сборки демонтированных частей (к примеру, изоляционные материалы). На быстроизнашивающиеся детали и средства технического обслуживания, не распространяется гарантия завода изготовителя.
	🔄	Быстроизнашивающиеся детали - это детали, которые необходимо менять несколько раз во время эксплуатации, даже если они не до конца отслужили свой срок (к примеру, жидкотопливные форсунки и жидкотопливные фильтры). На быстроизнашивающиеся детали и средства технического обслуживания, не распространяется гарантия завода изготовителя.
EN	🔧	Maintenance parts are parts which should be replaced on a preventive basis during maintenance when reassembling disassembled parts (sealing components for example). For wear parts and maintenance parts, the factory's performance warranty for them over time under commercial conditions does not apply.
	🔄	Wear parts are parts that have to be replaced several times during the product's service life, even when use of the over all product is in line with its intended purpose (for example oil injectors and oil filters). For wear parts and maintenance parts, the factory's performance warranty for them over time under commercial conditions does not apply.

We reserve the right to make technical changes to improve our products without prior notice.
Мы сохраняем за собой право производить технические изменения для улучшения нашей продукции без предварительного уведомления.

01 05 / TAV. 251/2

<https://partsburners.com>
8 (800) 600-01-34