



**Запасные части**      **Spare parts list**  
**Дизельная горелка**      **Light oil burner**



**FIRE 9**



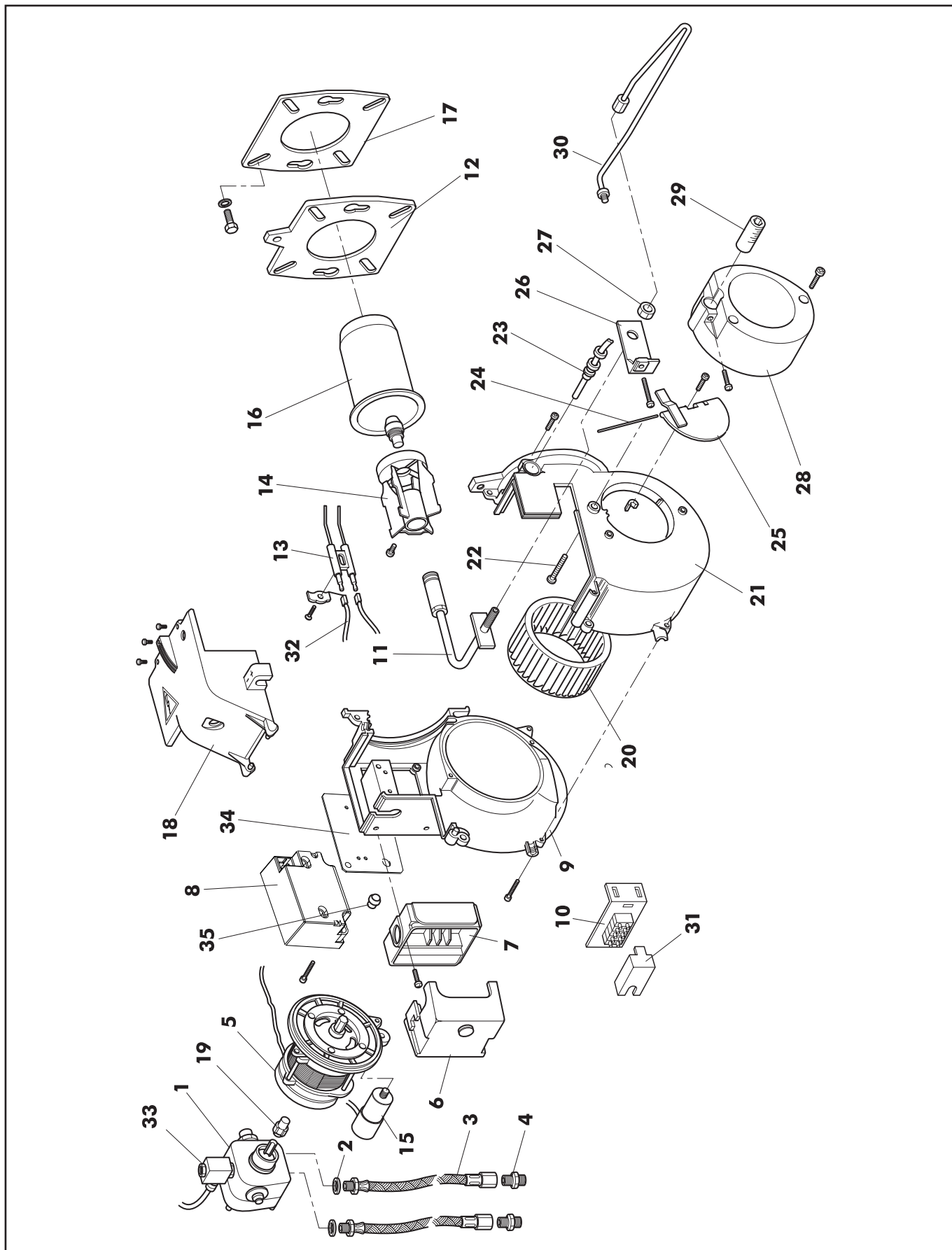
FIRE 9

00842049



# Запасные части

## Корпус горелки Burner body



# Запасные части

## Корпус горелки Burner body

Поз.	Наименование	Description	Арт. №	
1	Жидкотопливный насос BFP 11 R3 071N0145	Oil pump BFP 11 R3 071N0145	04034180	
2	Металлическая прокладка	Seal	01001290	
3	Жидкотопливный шланг 1/4" - 3/8" / L.1000	Fuel-oil hose 1/4" - 3/8" / L.1000	01078090	
4	Фитинг 3/8"	Fitting 3/8"	01001190	
5	Электродвигатель ACC SIMEL 100 Вт	Motor  ACC SIMEL 100 W	01100890 01126060	
6	Топочный автомат LMO14.111C2	Control box LMO14.111C2	04042060	
7	Цоколь топочного автомата  FIRE 9	Socket  FIRE 9	04015510 08017120	
8	Трансформатор поджига	Transformator	04044520	
9	Базовая плита	Base plate	01112060	
10	Клеммная колодка	Screw terminal	04018100	
11	Форсуночный стержень	Nozzle rod	01126140	
12	Фланец	Flange	01104070	
13	Блок электродов поджига	Electrode block	04031070	↻
14	Уравнительный диск	Baffle plate	04033640	
15	Конденсатор  ACC 4 мкФ SIMEL 6,3 мкФ	Capacitor  ACC 4 μF SIMEL 6,3 μF	04035130 04041840	
16	Жаровая труба	Fire tube	01092060	
17	Прокладка фланца	Flange seal	01092280	✂
18	Кожух горелки	Burner cover	01091530	
19	Сцепление  ACC SIMEL	Coupling pump/motor  ACC SIMEL	04035140 04041830	
20	Вентилятор	Air fan	04034090	
21	Корпус	Body	01107960	
22	Винт M5X40	Screw M5X40	02272580	
23	Датчик пламени QRB1B L.650	Flame detector QRB1B L.650	04034050	
24	Вал воздушной заслонки	Air flap axe	01091680	
25	Воздушная заслонка	Air flap	01091670	
26	Регулировочная шкала	Adjustement scale	01091610	
27	Гайка форсуночного стержня	Nozzle rod nut	01077970	
28	Воздухозаборный короб	Air suction guide	01091540	
29	Регулировочный винт воздушной заслонки	Air adjustment knob	01091600	
30	Медная жидкотопливная трубка	Fuel-oil feed tube	01092610	
31	Крышка клеммной колодки	Screw terminal cover	01094280	
32	Кабель поджига	Ignition lead	01140980	
33	Электромагнитная катушка	Magnetic coil	04034730	
36	Плита трансформатора поджига	Transformator plate	01140790	
37	Распорный фиксатор	Cover contact	04044540	

# Запасные части

## Примечание



	Обозначение	Caption
🔧	Средства технического обслуживания	Maintenance parts
	Запасные части	Spare parts
🔄	Быстроизнашивающиеся детали	Wearing parts

RU	🔧	Средства технического обслуживания состоят из деталей, которые для предотвращения поломок необходимо заменять во время техобслуживания, в процессе обратной сборки демонтированных частей (к примеру, изоляционные материалы). На быстроизнашивающиеся детали и средства технического обслуживания, не распространяется гарантия завода изготовителя.
	🔄	Быстроизнашивающиеся детали - это детали, которые необходимо менять несколько раз во время эксплуатации, даже если они не до конца отслужили свой срок (к примеру, жидкотопливные форсунки и жидкотопливные фильтры). На быстроизнашивающиеся детали и средства технического обслуживания, не распространяется гарантия завода изготовителя.
EN	🔧	Maintenance parts are parts which should be replaced on a preventive basis during maintenance when reassembling disassembled parts (sealing components for example). For wear parts and maintenance parts, the factory's performance warranty for them over time under commercial conditions does not apply.
	🔄	Wear parts are parts that have to be replaced several times during the product's service life, even when use of the over all product is in line with its intended purpose (for example oil injectors and oil filters). For wear parts and maintenance parts, the factory's performance warranty for them over time under commercial conditions does not apply.

We reserve the right to make technical changes to improve our products without prior notice.  
Мы сохраняем за собой право производить технические изменения для улучшения нашей продукции без предварительного уведомления.

12 01 / TAV. 450-1

<https://partsburners.com>  
8 (800) 600-01-34