



Запасные части
Газовая горелка

Spare parts list
Gas burner

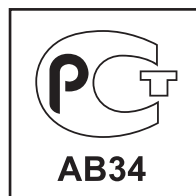


TBG 45 PN



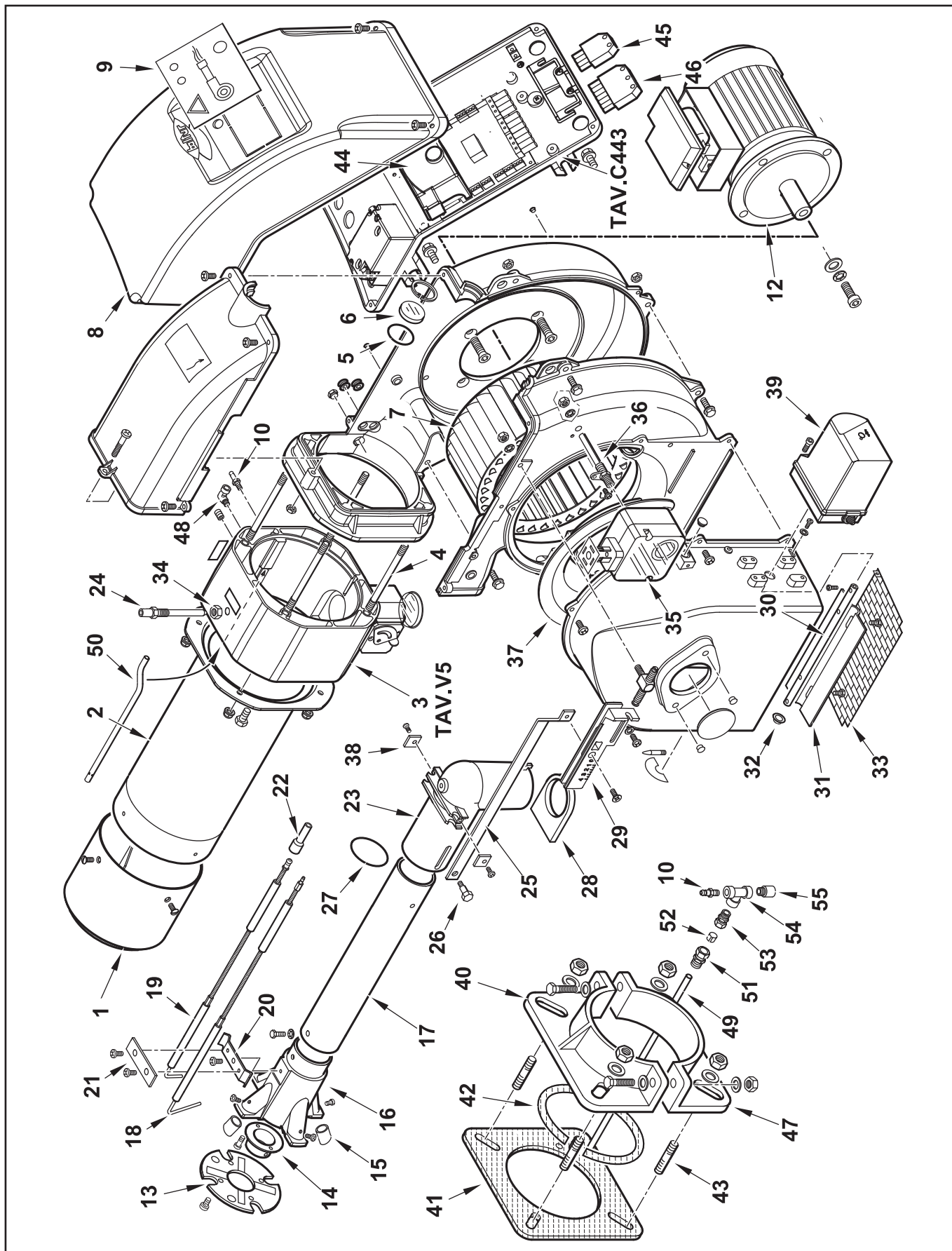
TBG 45 PN

17220010



Запасные части

Корпус горелки Burner body



Запасные части

Корпус горелки Burner body

Поз.	Наименование	Description	Арт. №	
1	Головка жаровой трубы	Fire tube head	0025030002	
2	Жаровая труба	Fire tube	0025030003	
3	Держатель жаровой трубы	Fire tube holder	0025030016	
4	Шпилька M6X117	Stud M6X117	0025030024	
5	Кольцевая прокладка OR 3125	O-Ring seal OR 3125	23839	
6	Смотровое окно Ø37X3	Inspection glass Ø37X3	0020020030	
7	Вентилятор Ø215X90	Air fan Ø215X90	0025010023	
8	Крышка панели управления	Cover control panel	0025010027	
9	Информационная панель	Synoptic panel	0025010047	
10	Ниппель для измерения давления 1/8"	Pressure tap 1/8"	31483	
11	Сопло	Nozzle	0025030031	
12	Электродвигатель 500 Вт 230/50	Motor 500 W 230/50	0005010189	
13	Уравнительный диск Ø95X35 I56	Baffle plate Ø95X35 I56	0025030025	
14	Диффузор	Diffuser	0025030005	
15	Сопло	Nozzle	0025030006	
16	Головка смесительного устройства	Firing head	0025030004	
17	Газовая труба	Gas tube	0025030008	
18	Электрод ионизации	Ionization electrode	0025030035	
19	Электрод поджига	Ignition electrode	0025030034	
20	Фиксатор электродов	Electrodes fixater	0017030027	
21	Фиксатор электродов	Electrodes fixater	61299	
22	Противопопомеховый фильтр 5000 Ом	Screening sleeve 5000 Ohm	0005060037	
23	Соединительная газовая труба	Gas elbow	0025030009	
24	Фиксирующий винт	Fixing screw	0020040004	
25	Регулировочный стержень	Adjustment rod	0025030017	
26	Винт регулировочного стержня	Screw of adjustment rod	0020020043	
27	Кольцевая прокладка OR 3187	O-Ring seal OR 3187	0005180082	
28	Распорное соединение	Seal fitting	0025030010	
29	Регулировочная шкала	Adjustment scale	0025030001	
30	Вал воздушной заслонки	Air flap axe	0025010021	
31	Воздушная заслонка	Air flap	0025010030	
32	Кольцо 20X14X12X1	Ring 20X14X12X1	54056	
33	Защитная решетка воздухозаборного короба	Protection grid air intake duct	0025010035	
34	Гайка 1/8"X4	Nut 1/8"X4	0006020143	
35	Реле давления воздуха DG6U-5	Air pressure switch DG6U-5	0005040134	
36	Ниппель для измерения давления	Pressure tap	0025040028	
37	Кольцо всасываемого воздуха	Air conveyor	0025010025	
38	Фиксирующая пластина электрода 15X15	Electrode fixing plate 15X15	0025030037	
39	Сервопривод SQN72.6A4A20 BT	Actuator SQN72.6A4A20 BT	0005040226	
40	Полуфланец	Semiflange	834451	
41	Прокладка фланца	Flange seal	0017030041	✍
42	Стекловолоконный шнур 6X6X445	Glass fiber cord 6X6X445	61029	
43	Шпилька M12 X 63	Stud M12 X 63	17639	
44	Топочный автомат LME22.233C2	Control box LME22.233C2	0005030202	

Запасные части

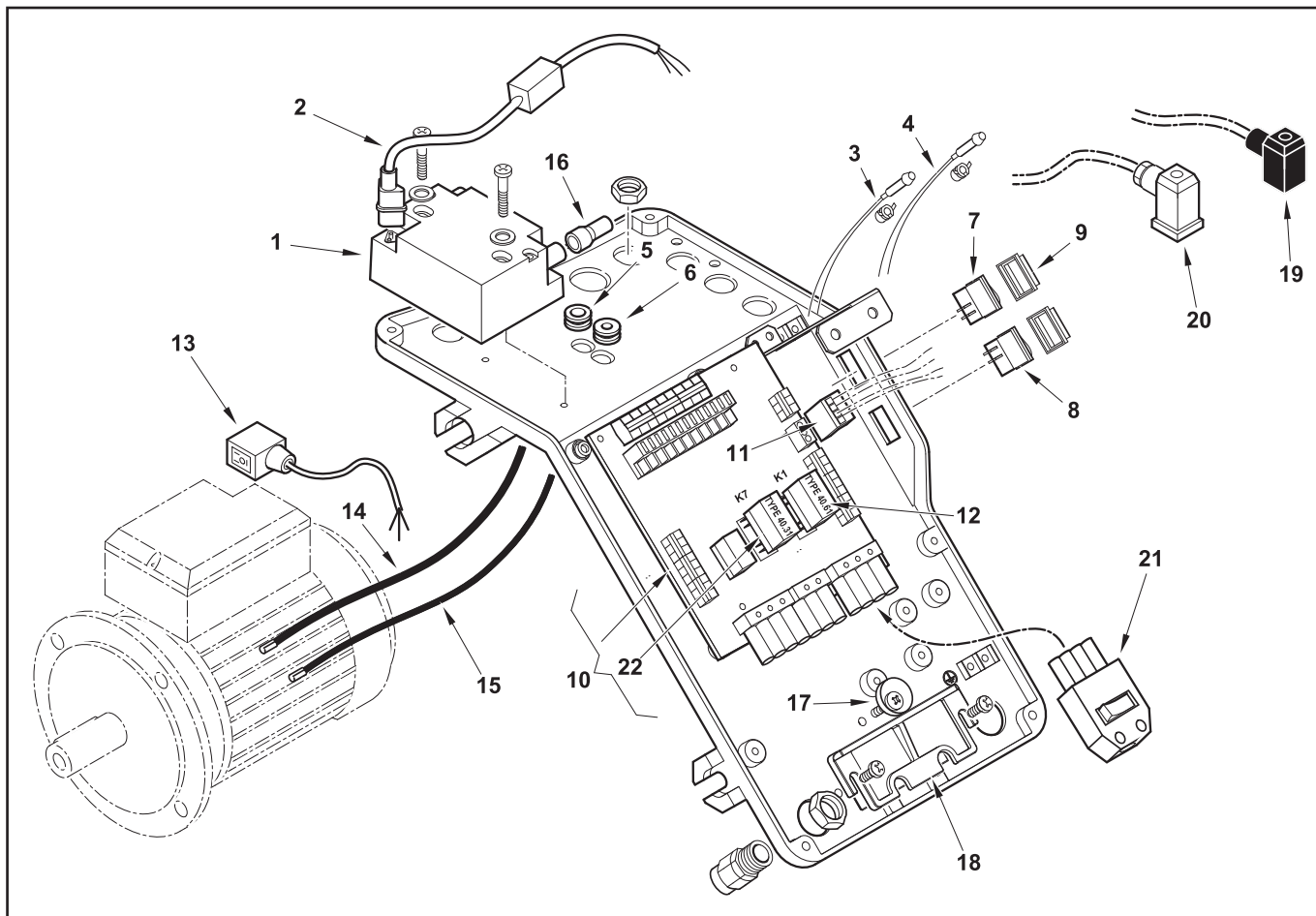
Корпус горелки Burner body

Поз.	Наименование	Description	Арт. №	
45	4-контактный штекер	Plug 4P	0005130043	
46	7-контактный штекер	Plug 7P	0005130051	
47	Полуфланец	Semiflange	0017030042	
48	Фитинг Ø8 1/8"	Fitting Ø8 1/8"	0005150110	
49	Импульсная трубка L.410	Impulse pipe L.410	0017030029	
50	Импульсная трубка	Impulse pipe	0025040013	
51	Фитинг Ø8 1/4"XM14 Ø8	Fitting Ø8 1/4"XM14 Ø8	0006020174	
52	Наконечник Ø8	Cap Ø8	0006020249	
53	Фитинг Ø8 1/8"	Fitting Ø8 1/8"	30987	
54	Фитинг 1/8"	Fitting 1/8"	23845	
55	Фитинг Ø8 1/8"	Fitting Ø8 1/8"	0005150116	
56	Бронзовая трубка 14X10 L.20	Bronze tube 14X10 L.20	0005170034	

Запасные части

TAV.C443 - Панель управления

TAV.C443 - Control panel

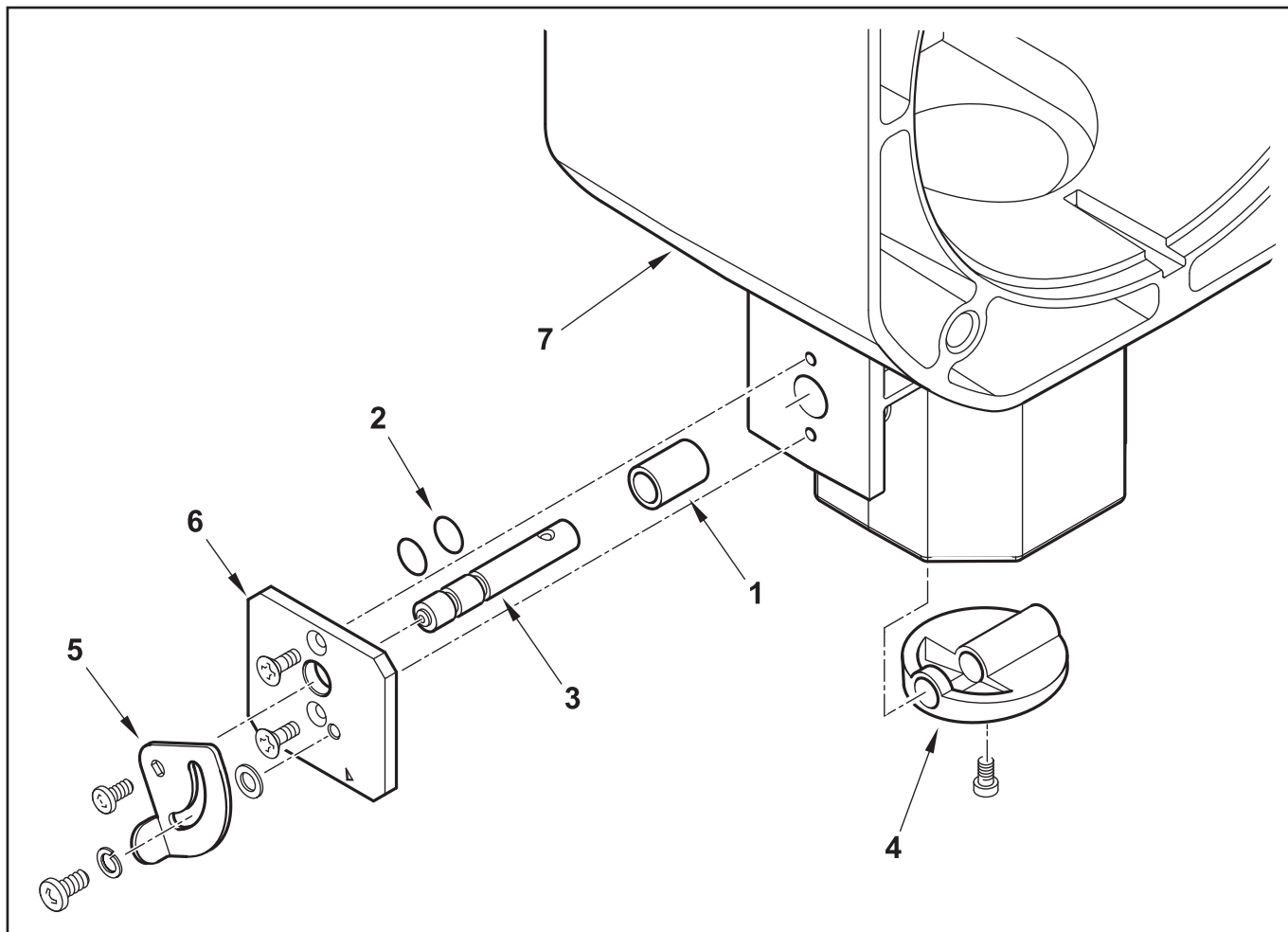


Поз.	Наименование	Description	Арт. №
1	Трансформатор поджига 26/40	Transformator 26/40	0005020069
2	Кабель трансформатора	Transformator cable	0005130111
3	Зеленая лампа с кабелем L.250	Green lamp with cable L.250	0005120132
4	Красная лампа с кабелем L.250	Red lamp with cable L.250	0005120133
5	Резиновый распорный фиксатор 14X10X3 F7	Rubber funnel 14X10X3 F7	0005140236
6	Резиновый распорный фиксатор 14X10X3 F4	Rubber funnel 14X10X3 F4	0005140469
7	Переключатель "Вкл./Выкл."	Switcher "On/Off"	0005120081
8	Переключатель	Switcher	0005120123
9	Защитная крышка	Protection cover	0005120137
10	Терминальный блок	Electric connection box	0006120016
11	4-контактный штекер	Plug 4P	0005130171
12	Реле Finder 40.61.8.230	Relay Finder 40.61.8.230	0005110104
13	Кабель электродвигателя	Motor cable	0005130096
14	Кабель поджига	Ignition cable	0005020037
15	Кабель ионизации Ø4 L.760	Ionisation cable Ø4 L.760	0005140154
16	Фиксатор кабелей	Cable gland holder	0005140115
17	Эксцентриковый зажим	Eccentric plate clamps	0024010019
18	Кабель ионизации Ø4 L.560	Ionisation cable Ø4 L.560	0024030016
19	3-контактный штекер 12В	Plug 3P 12B	23521
20	3-контактный штекер 14А	Plug 3P 14A	23522
21	4-контактный штекер	Plug 4P	0005140432
22	Реле Finder 40.31	Relay Finder 40.31	0005110018

Запасные части

TAV.V5 - Дисковый затвор

TAV.V5 - Butterfly valve



Поз.	Наименование	Description	Арт. №
1	Бронзовая трубка 14X10 L.20	Bronze tube 14X10 L.20	0005170034
2	Кольцевая прокладка OR 3187	O-Ring seal OR 3187	30335
3	Вал воздушной заслонки	Air flap axe	0025040012
4	Газовая заслонка	Gas flap	0025030019
5	Регулировочный рычаг	Regulation lever	0025040018
6	Фиксирующая плита	Fixing plate	0025040016
7	Держатель жаровой трубы	Fire tube holder	0025030016

Запасные части

Примечание

	Обозначение	Caption
✂	Средства технического обслуживания	Maintenance parts
	Запасные части	Spare parts
🔄	Быстроизнашивающиеся детали	Wearing parts

RU	✂	Средства технического обслуживания состоят из деталей, которые для предотвращения поломок необходимо заменять во время техобслуживания, в процессе обратной сборки демонтированных частей (к примеру, изоляционные материалы). На быстроизнашивающиеся детали и средства технического обслуживания, не распространяется гарантия завода изготовителя.
	🔄	Быстроизнашивающиеся детали - это детали, которые необходимо менять несколько раз во время эксплуатации, даже если они не до конца отслужили свой срок (к примеру, жидкотопливные форсунки и жидкотопливные фильтры). На быстроизнашивающиеся детали и средства технического обслуживания, не распространяется гарантия завода изготовителя.
EN	✂	Maintenance parts are parts which should be replaced on a preventive basis during maintenance when reassembling disassembled parts (sealing components for example). For wear parts and maintenance parts, the factory's performance warranty for them over time under commercial conditions does not apply.
	🔄	Wear parts are parts that have to be replaced several times during the product's service life, even when use of the over all product is in line with its intended purpose (for example oil injectors and oil filters). For wear parts and maintenance parts, the factory's performance warranty for them over time under commercial conditions does not apply.

We reserve the right to make technical changes to improve our products without prior notice.
Мы сохраняем за собой право производить технические изменения для улучшения нашей
продукции без предварительного уведомления.

11 06 / 0002992997 rev.3

<https://partsburners.com>
8 (800) 600-01-34